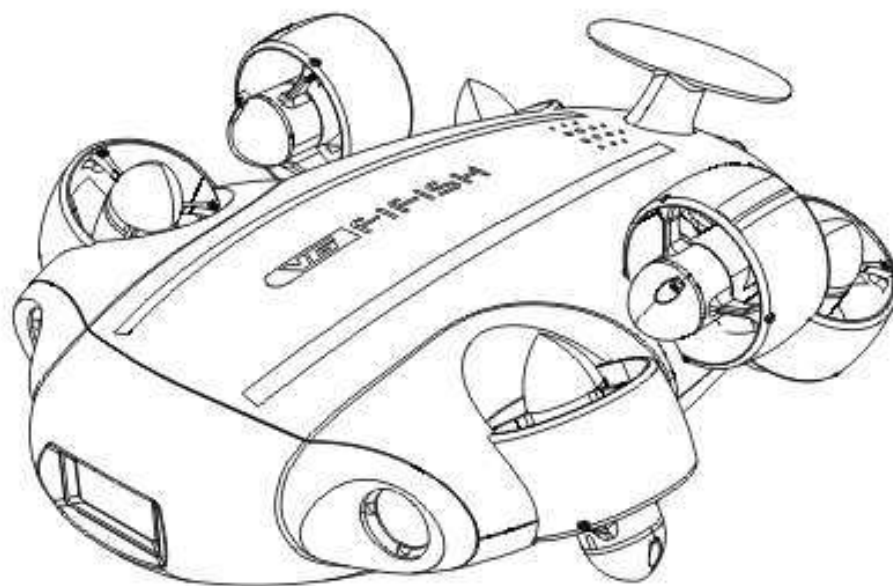


FIFISH V6/V6s



クイックスタートガイド

V 1.4



QYSEA

FIFISH を水中探索キットとしてお選びいただき、ありがとうございます。このクイックスタートガイドでは、初のコンパクトサイズの OMNI 指向性 ROV である FIFISH V6 および V6s の操作ガイドとしてお役立てください。

安全と規則

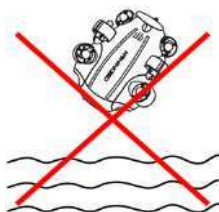
FIFISH 製品の運用には、トレーニングと練習が必要です。水中で操作をする前に、このドキュメントを必ずお読みください。



作動中のプロペラを触らないで下さい。



水中ドローン进行操作する際は周囲の状況にご注意下さい（潮の流れ、水位、水上の交通状況など）



水中ドローンを水中に入れるとき、投げ入れないで下さい。



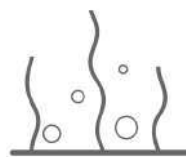
モーターをオーバーヒートさせないでください。スラスターを空気中で30秒以上作動させないでください。



LEDを直接見ないでください。LEDが点灯しているときはLEDに触れないでください。



現地のサンゴ礁や海洋生物の保護にご協力下さい。



損傷する可能性がある岩礁、岩海草、その他の物体を避け、水中ドローンやテザー(ケーブル)が絡まないようにご注意ください。



ダイビング後のメンテナンスについては、P23の「メンテナンスガイド」を参照してください。

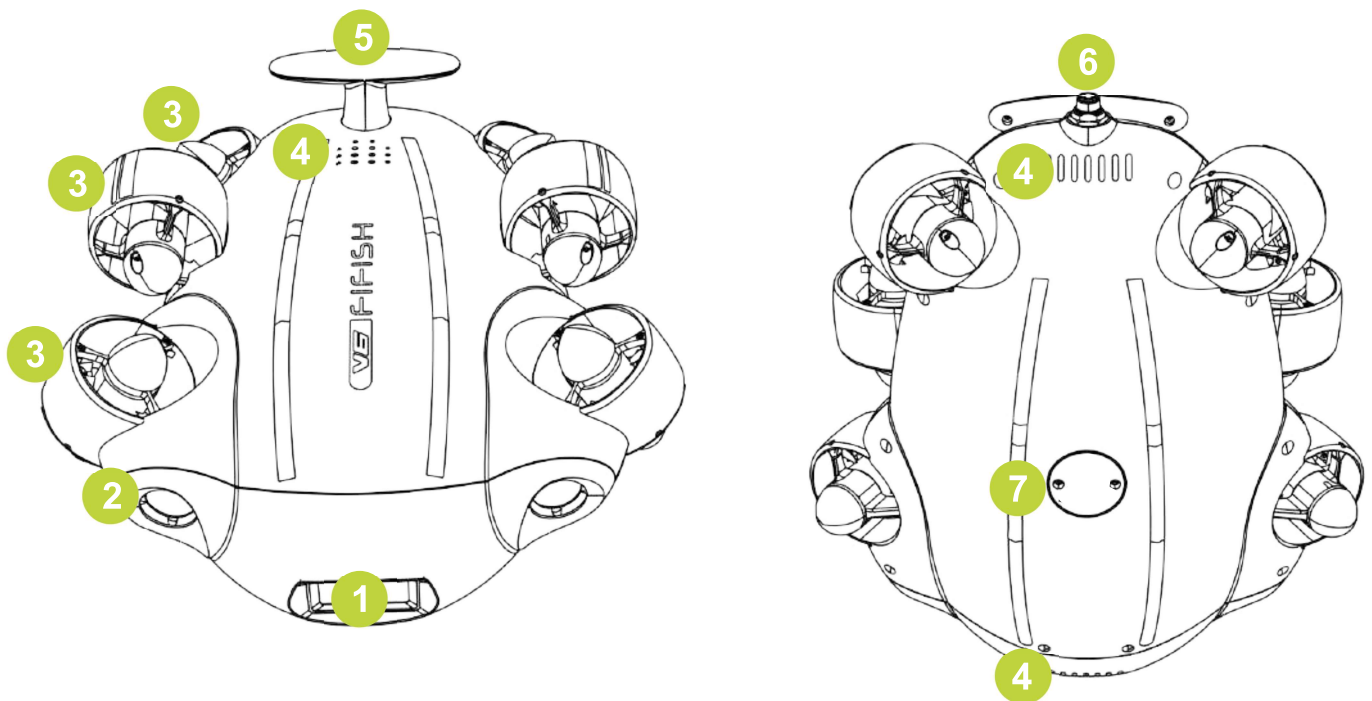
はじめに

FIFISH V6 について

FIFISH V6 は、4K UHD カメラを搭載したコンパクトサイズの全方向性 ROV です。特許取得済みの Smart Thruster Array™ により、V6 は動きの限界を打ち破り、ユーザーの創造性を最大限に引き出します。

±90°傾きながら横方向に移動できるようになりました。水中の映像撮影/写真撮影用の 166° FOV 固定レンズを備えたプロフェッショナル 4K カメラは、H.265 HEVC ビデオフォーマットに対応し、DNG の RAW にも対応しています。

ROV (遠隔操作できる水中機)



- 1. 4K 水中カメラ
- 2. 2000 ルーメン LED × 2
- 3. スラスタ 6 個
- 4. 排水口

- 5. リアウイング^{1,2}
- 6. ROV テザーポート
- 7. マウントポート

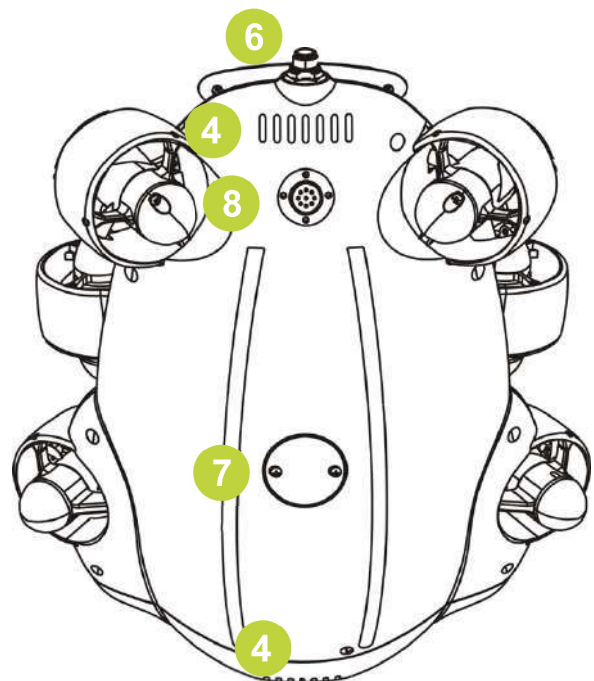
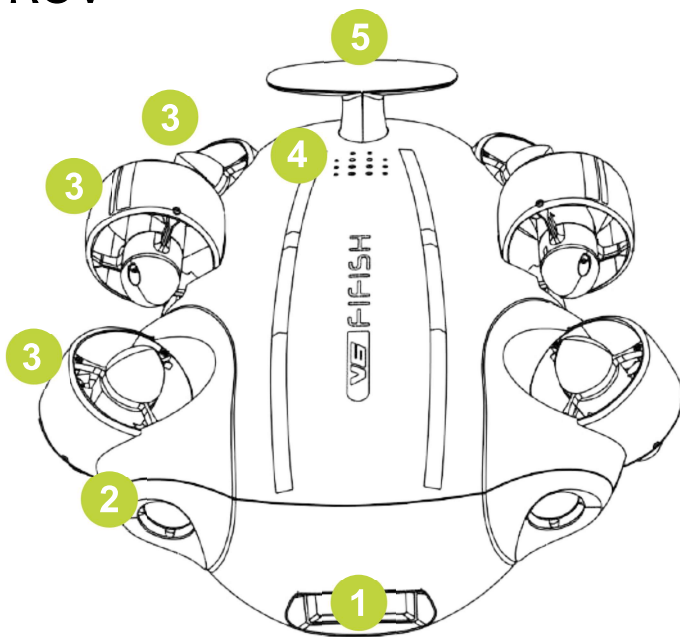
メモ:

- 1. リアウイングを持つ時に、揺らしたりしないでください。
- 2. 接続する際には、ケーブル先端のテザーがリアウイングに掛かっていることを確認して下さい。(P8 の準備と接続 /ハードウェア接続/ D を参照)

FIFISH V6s について

FIFISH V6s は、FIFISH V6 のアップグレードバージョンです。V6s には 156 Wh バッテリーが標準パックで搭載されています。さらに水中ロボットアームが装着可能です。これにより科学的調査や海洋生物学、水中考古学、水中探査、養殖などこれまで以上に容易に取り掛かることができます。

ROV



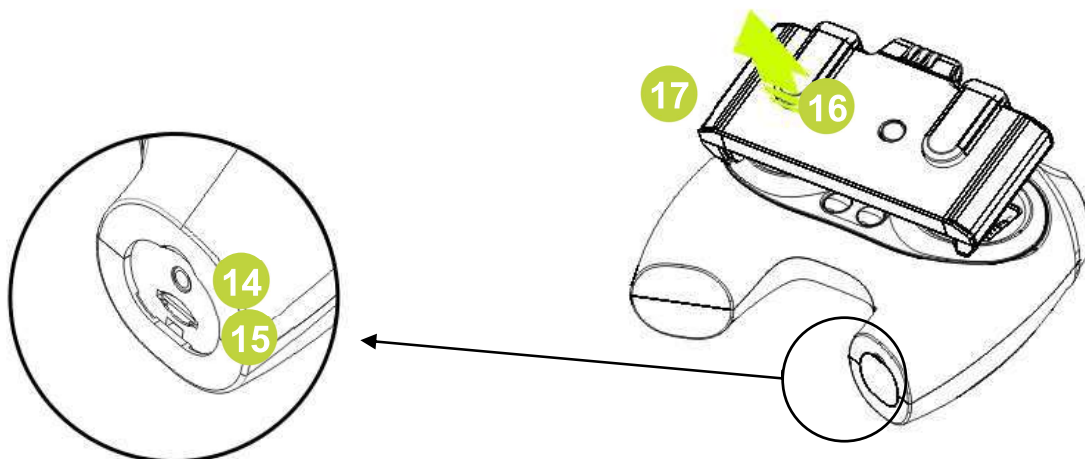
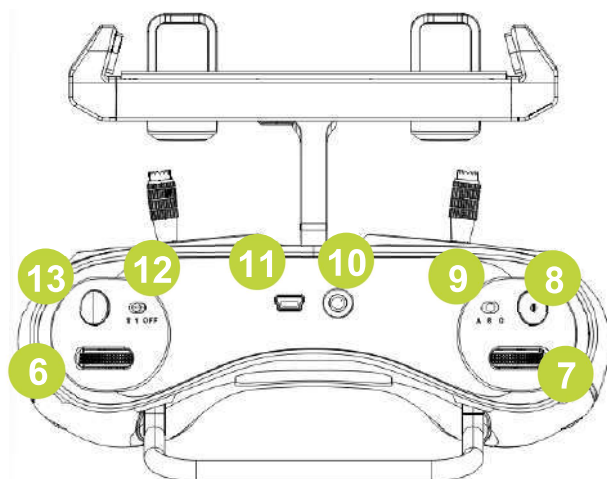
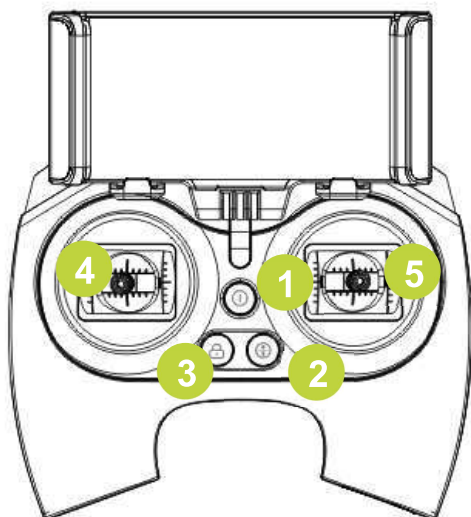
1. 4K 水中カメラ
2. 2000 ルーメン LED × 2
3. スラスター 6 個
4. 排水口

5. リアウイング^{1,2}
6. ROV テザーポート
7. マウントポート
8. ロボットアームポート³

メモ:

1. リアウイングを持つ時に、揺らしたりしないでください。
2. 接続する際には、ケーブル先端のテザーがリアウイングに掛かっていることを確認して下さい。(P8 の準備と接続 /ハードウェア接続/ D を参照)
3. ロボットアームポートは、清潔な状態を保ち、乾燥した状態で使用して下さい。

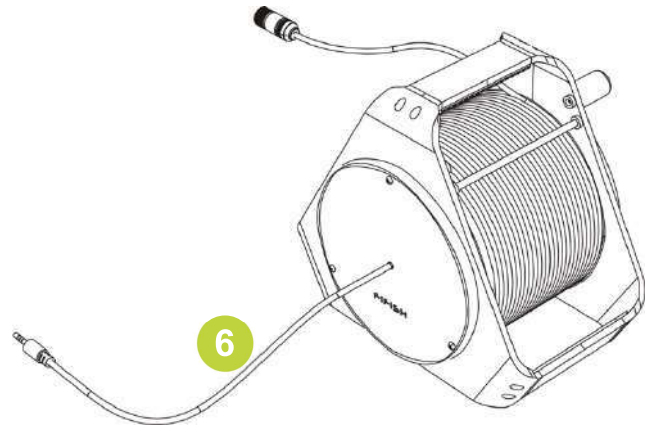
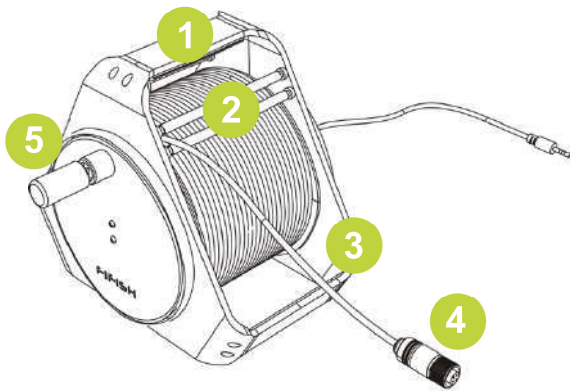
RC (リモートコントローラー)



1. 電源 (オン/オフ)
2. 深度維持 (オン/オフ)
3. ロック/ロック解除
4. 左コントロールスティック
5. 右コントロールスティック
6. 右ハンドル
7. 左ハンドル
8. ビデオ録画/停止
9. コントロールモード A…姿勢

10. テザーポート
11. イーサネットポート
12. LED 輝度 (オフ、1、2)
13. 写真 (カスタマイズ可)
14. 充電ポート
15. Micro SD スロット
16. クランプ解除ボタン
17. スマートデバイス用クランプ

スプール&テザー

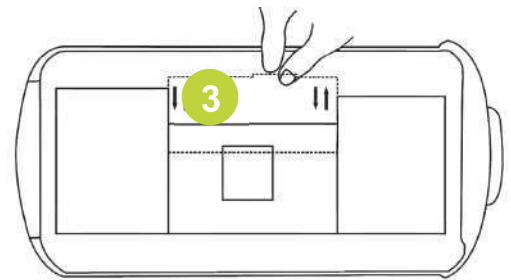
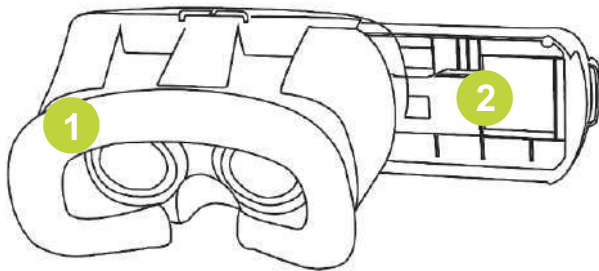


1. スプールハンドル
2. テザーレギュレーター
3. スプールフレーム

4. テザーポート
5. 折りたたみ式ハンドル
6. テザーケーブル

アップグレードアクセサリ (オプション)

1. VR ゴーグル



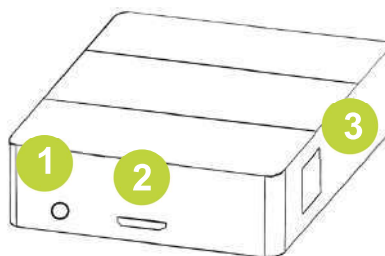
1. ハウジング
2. スマートフォン用ブラケット

3. 調整可能なクランプ (3.5 インチ~6.0 インチのスマートフォンに最適)



クランプをロックしてロック解除するときは、携帯電話を保持します。

2. HDMI ボックス



1. 電源ポート
2. HDMI 出力

3. イーサネットポート

準備と接続

FIFISH アプリをインストールする

1. アプリをダウンロード・Smart Thruster Array インストール

手順 1：以下の QR コードを読み取り、FIFISH アプリをダウンロードします。

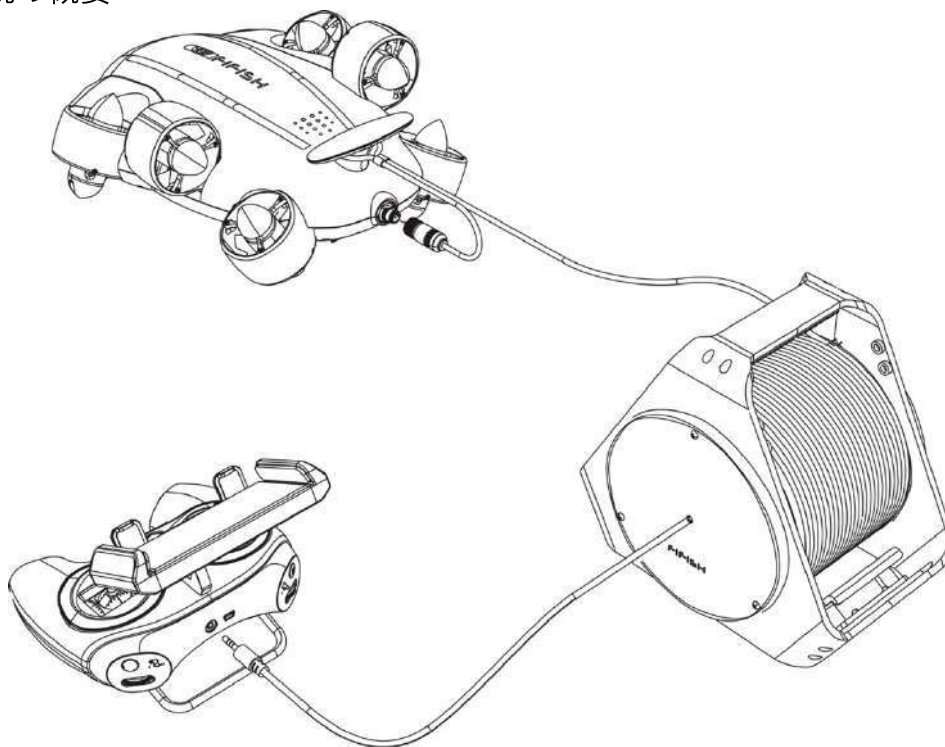


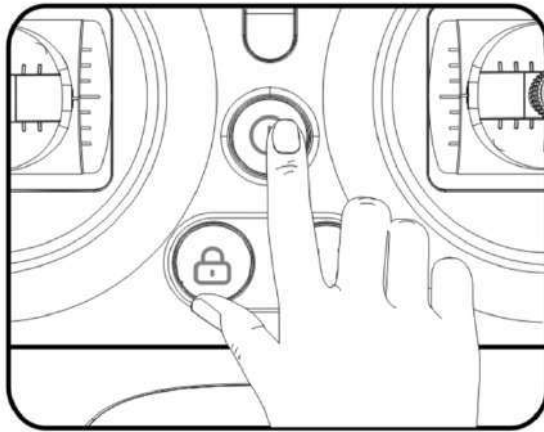
手順 2：アプリストア (iOS) または GooglePlay (アンドロイド) で FIFISH を検索してください。

手順 3：QYSEA ウェブサイト (www.qysea.com) サポート/アプリダウンロードへ移動

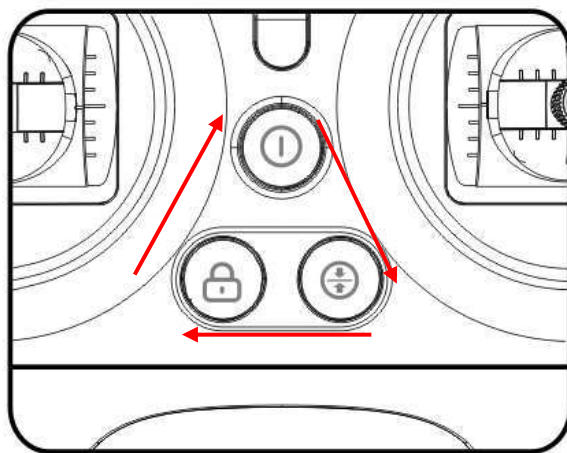
2. ハードウェア接続

ハードウェア接続の概要

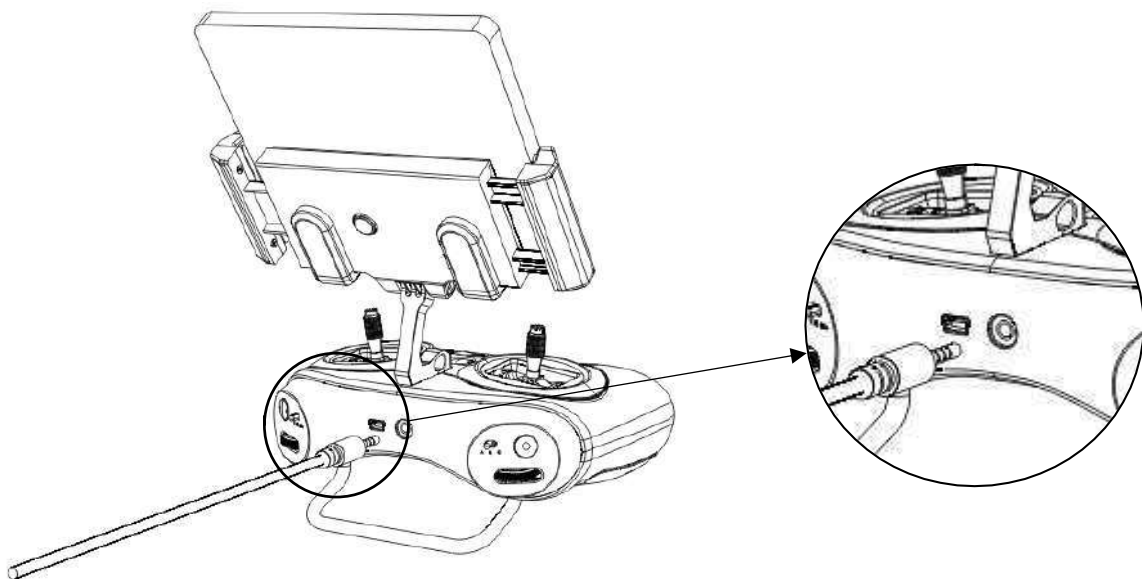




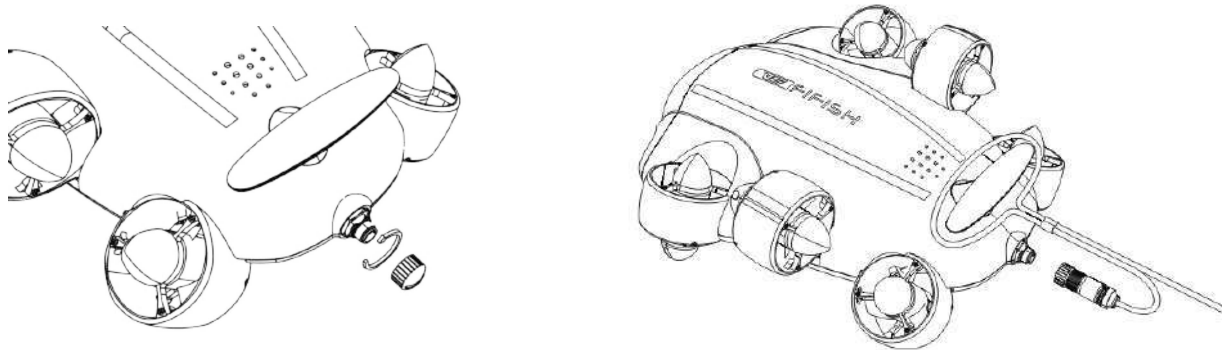
- A. リモートコントローラーをオンにします。低音から高音の7つのチャイム音（ドレミファソラシ）が聞こえるまで、オン/オフのボタンを長押しします。



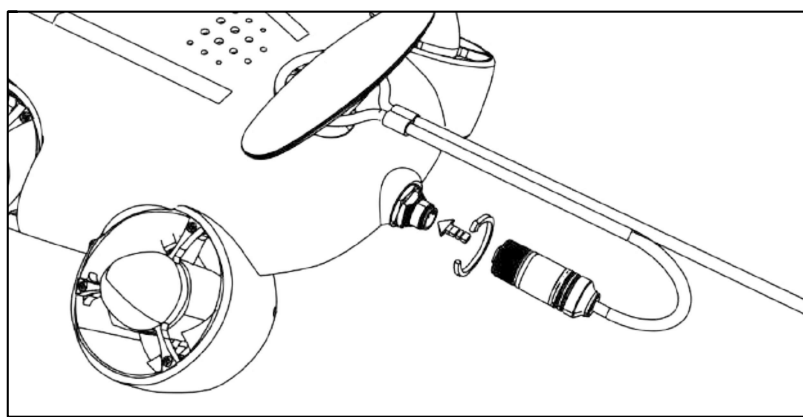
- B. 「オン/オフ」「深度維持」「ロック/ロック解除」は時計回りに順次点灯後「接続準備完了」となります。



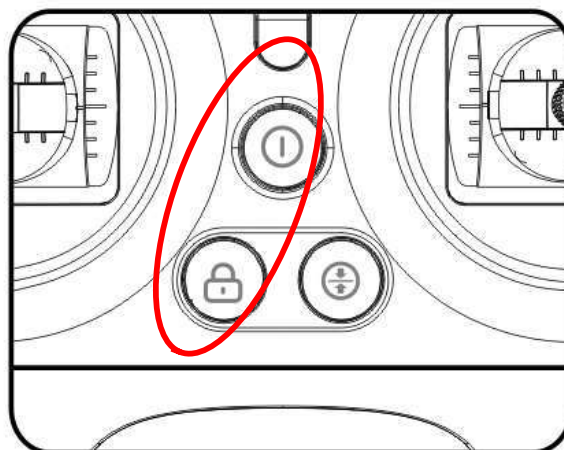
- C. テザーケーブルのプラグ（3.5 mm ヘッド）をリモートコントローラーに挿し込みます。



D. 保護キャップを外し、リアウイングに結び目を作ります

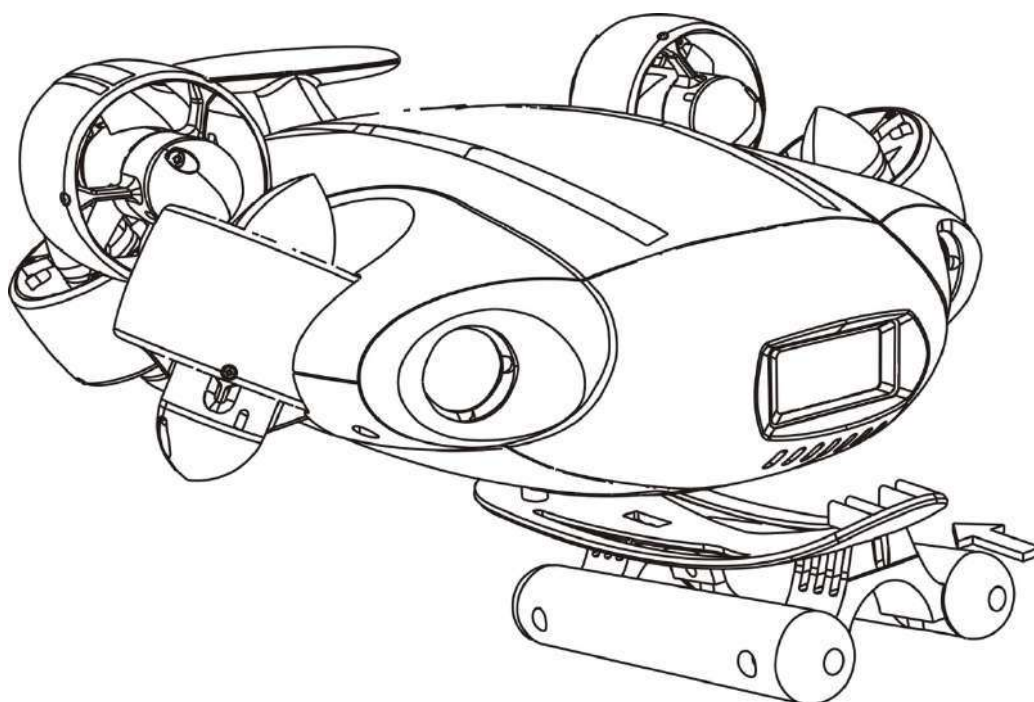


E. テザー（ROVの端）をROVに差し込みます。接続後は自動的に電源が入り、音楽が再生されます。（ド、レ、ミ、ド、ミの音が鳴ります）

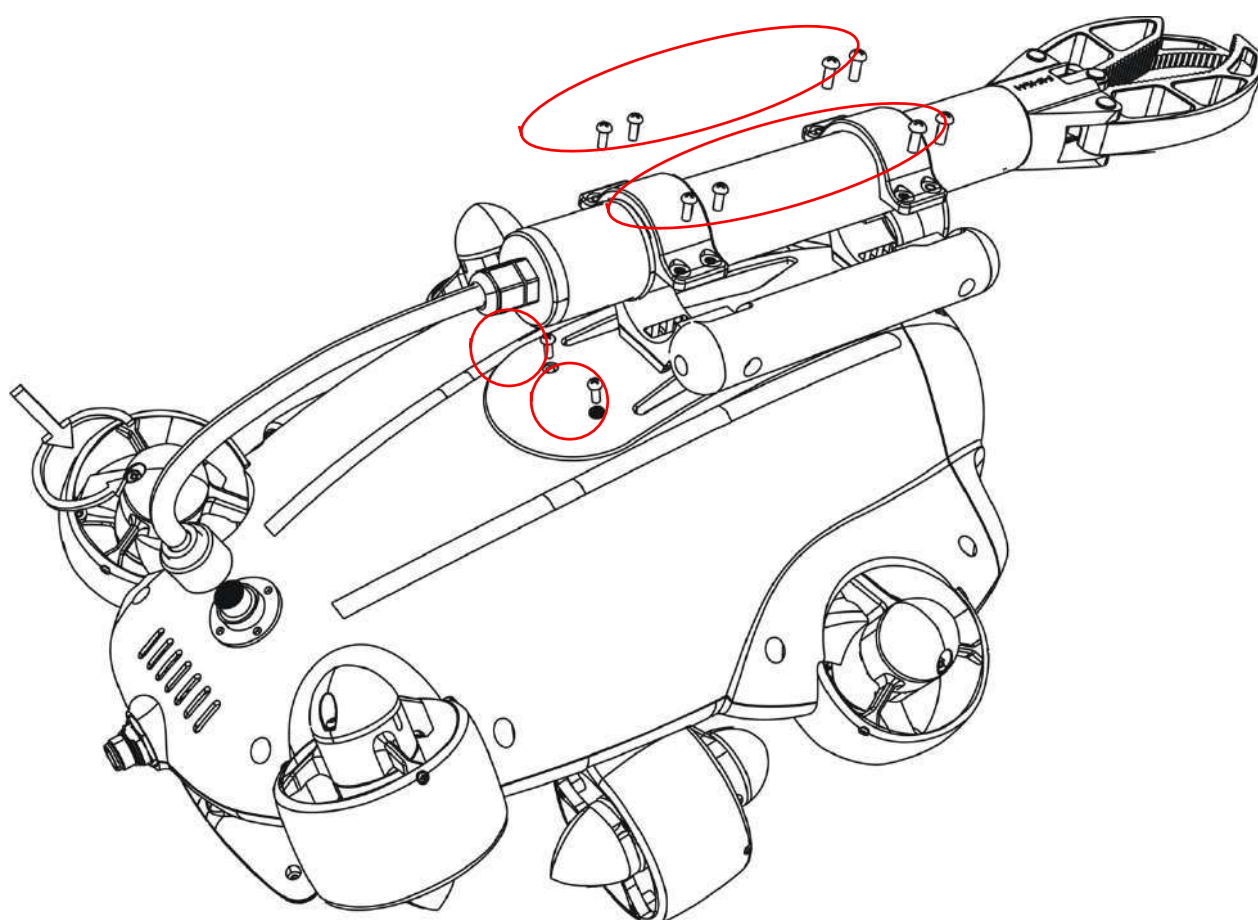


F. リモートコントローラーを確認します。「ON / OFF」ボタンと「LOCK / UNLOCK」ボタンが常にオンになっている場合は、ハードウェア接続が成功したことを示しています。

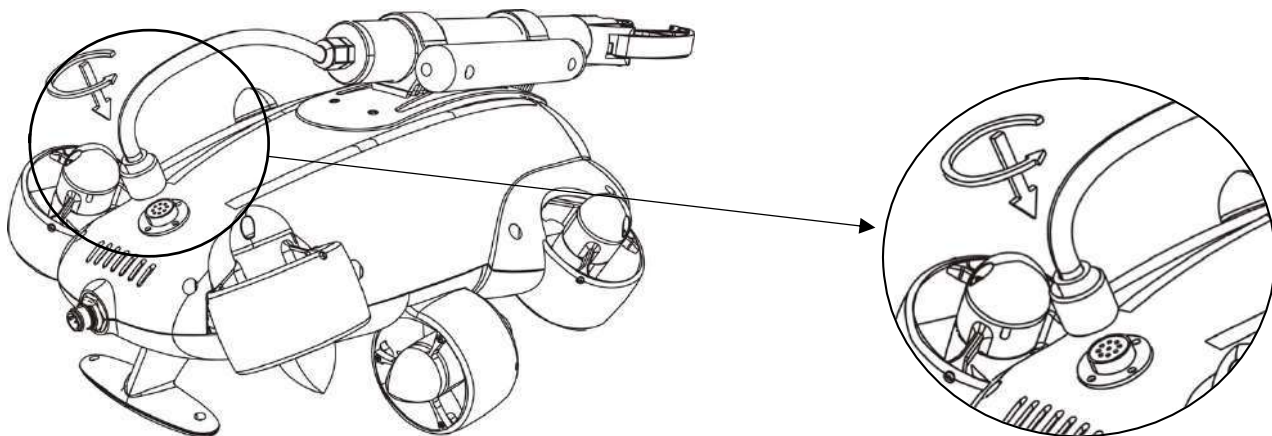
ロボットアームの取り付け（FIFISH V6s のみ対応）



G. ブラケットを前面の排水口と取り付けポートに挿入します。



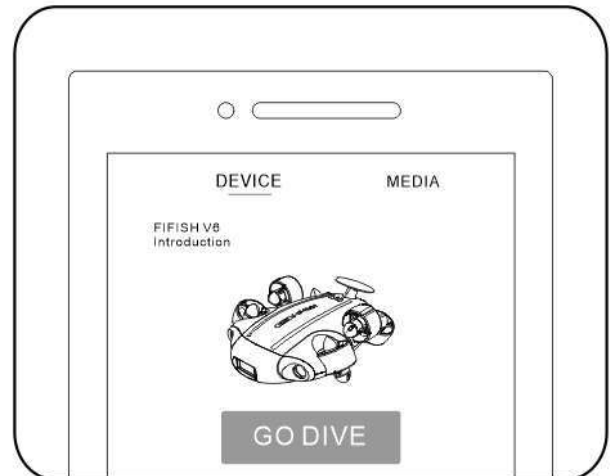
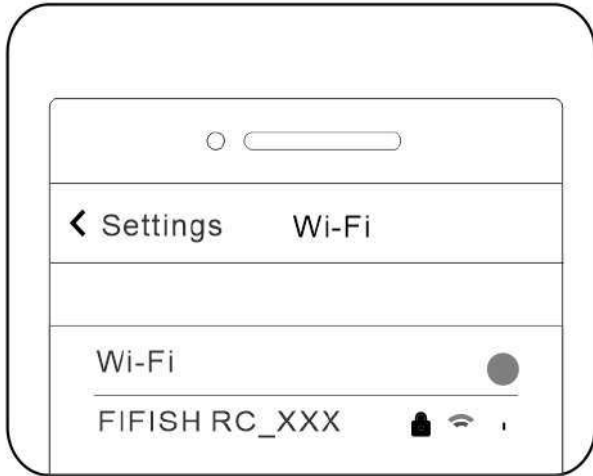
H. ブラケットとロボットアームを固定するため合計で 10 本ネジを締めてください。



- I. ロボットアーム接続プラグをロボットアームポートへ挿入します。

ソフトウェア接続

A. Wi-Fi ネットワーク名「FIFISHRC_XXXX」を探し、RC の Wi-Fi に接続してください。パスワードは「1234567890」です。



B. ライブストリーミングを有効にする

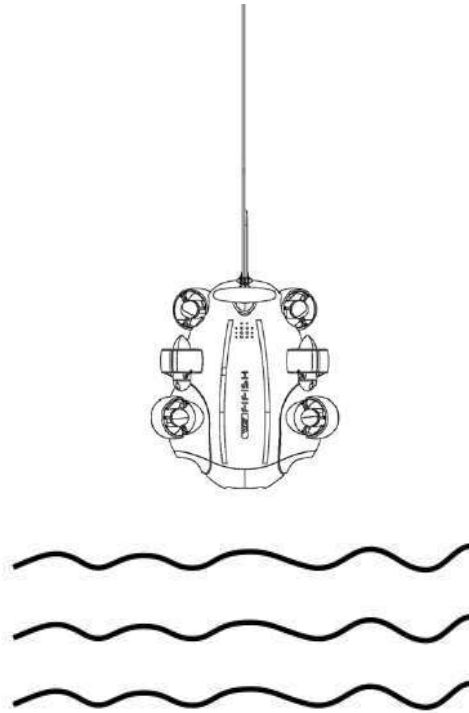
この図は、アプリのライブストリーミングコントロールインターフェースを示しています。各要素は以下の通りです：

- 状態**: DISCONNECT ボタン
- LED 輝度**: LED 輝度を調整するためのアイコン
- RC 設定**: RC 設定アイコン
- バッテリー残量**: バッテリー残量表示 (85%)
- 一般設定**: 一般設定メニューアイコン
- メインメニュー**: DISCONNECT ボタン
- 深度インジケータ**: 0m, 35m, 100m の深度表示
- FPV フリップ**: FPV フリップアイコン
- 姿勢指示器**: ROV の姿勢を示すアイコン
- 深さホールド オン・オフ**: 深さホールド設定アイコン
- コントロール**: コントロール設定アイコン
- 信号強度**: 信号強度表示アイコン
- VR オン/オフ**: VR 設定アイコン
- カメラ/ビデオスイッチ**: カメラ/ビデオ設定アイコン
- カメラ**: カメラ設定アイコン
- 録画/停止**: 録画/停止設定アイコン
- ビデオモード選択**: ビデオモード設定アイコン
- シャッター速度**: シャッター速度表示 (600)
- EV 値設定**: EV 値設定表示 (+1)
- 残り時間/写真**: 残り時間/写真表示 (01:23:06)
- ISO 設**: ISO 設定表示 (600)
- ホワイトバランス**: ホワイトバランス表示 (3200K)
- 解像度とフレームレート**: 解像度とフレームレート表示 (4K30FPS)
- カメラ設定**: カメラ設定メニューアイコン
- コンパス**: 36° のコンパス表示
- ROV 角度**: ROV の角度表示 (36°)

C. 水中ドローン入水時の注意事項



テザーケーブルを引きながら、ROV を水中に入れます。入水後、スラスターのロックを解除し、潜水を開始します。深度は 1m (約 3 フィート) 以上が推奨となります。



D. 水中ドローンの回収方法

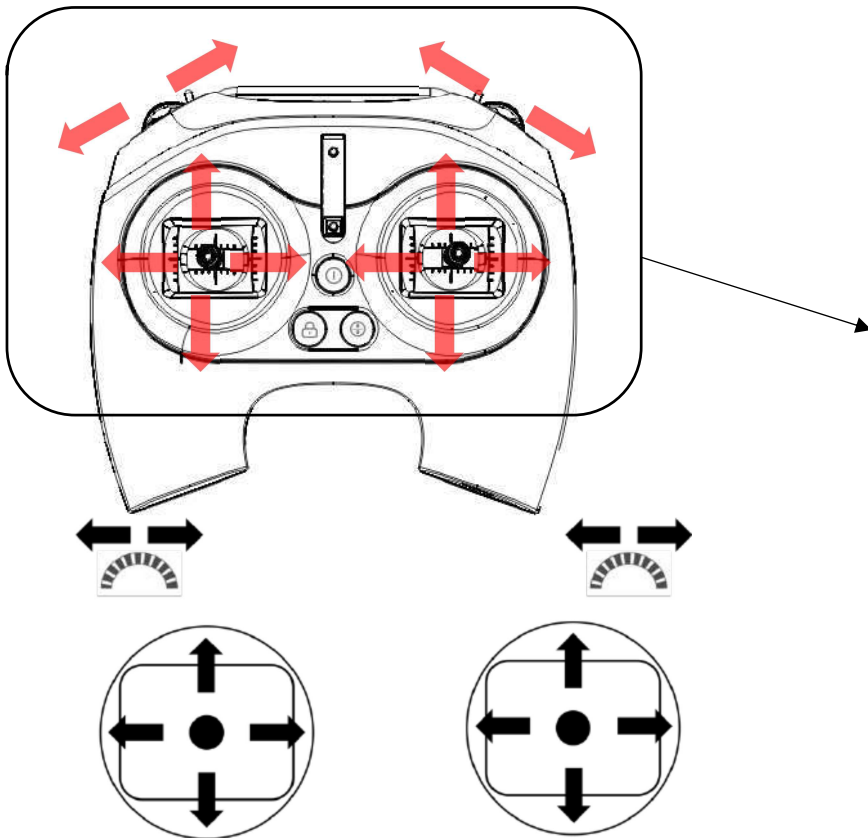
FIFISH アプリを閉じる前にスラスターをロックし、ビデオの録画を停止します。次にテザーケーブルをゆっくりと引き、ROV を回収します。

コントローラーの制御について

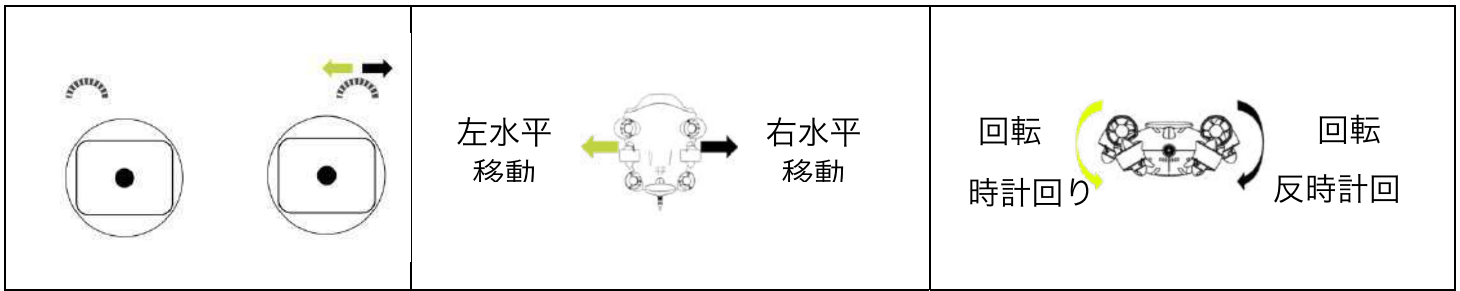
FIFISH V6 および V6s は、特許を取得している Smart Thruster Array™を使用し、究極の操作性と、6 DOF（自由度）を実現しています。

- V6 / V6 は、下降と上昇、左右、前後の動作ができます。
- V6 / V6 は、360°ヨーイング（z 軸）、360°のピッチ（y 軸）、360°のロール（x 軸）の舵操作が可能です。

左ジョイスティック、右ジョイスティック、左ホイール、右ホイールを次の記号に簡略化しました。RC の矢印は操作方向を示しており、ROV の矢印は実際の水中ドローンの動きを示しています。詳細については、FIFISH アプリの Go Dive から画面右上の一般設定へ進んだ 2 列目を確認してください。



操作方法	V6 動作設定	
	ROV モード (USA/JPN/CHN)	UAV モード (USA/JPN/CHN)
	<p>浮上</p> <p>潜水</p>	<p>上向き</p> <p>下向き</p>

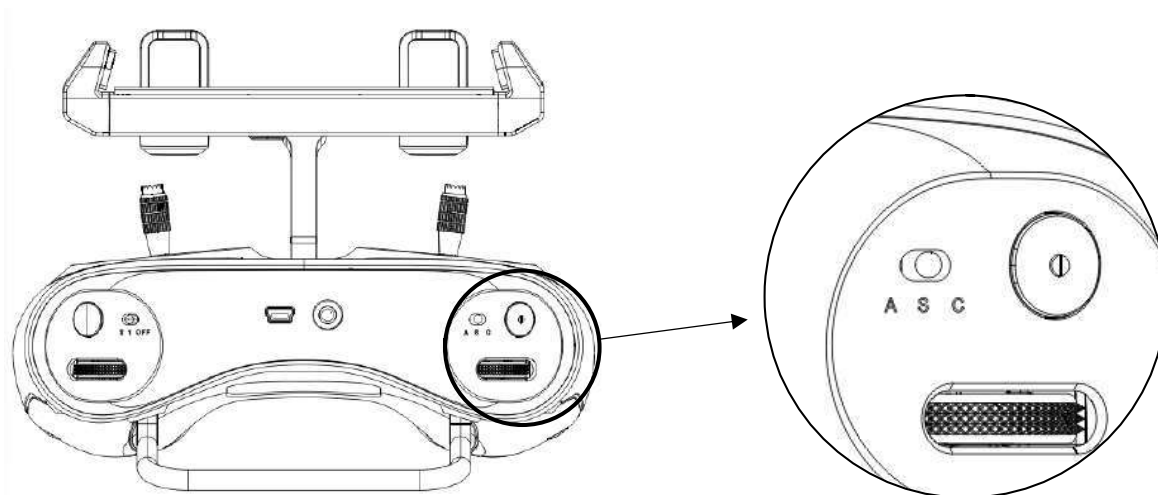


メモ: 1. FPV (一人称視点) から、図のように黄緑が時計回りに、黒が反時計回りに回転します。この回転は、スポーツモードまたは組合せモードで稼働することができます。

コントロールの方法

FIFISH V6 / V6s は、A、S、C の 3 つのコントロール方法があります。

A は姿勢自動モード、S はスポーツモード、C は組み合わせモード (VR モード) です。



(A) 姿勢維持モード

姿勢維持モードは初心者向けに設計されています。ROVは、姿勢維持モードでは回転しません。深度ロックがオンの場合、ROVは同じ深度で移動し続けます。ピッチ角があっても深さは維持されます。

(S) スポーツモード

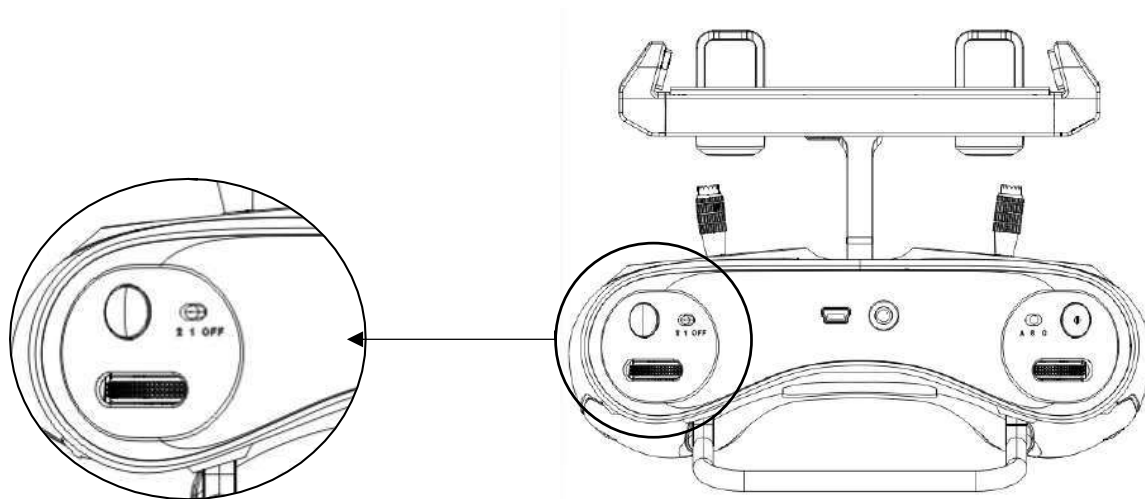
スポーツモードは、熟練したパイロット向けに設計されています。スポーツモードでは回転稼働範囲の自由度が有効になり、V6 / V6s の 6 自由度すべて動かすことができます。FPV (First Person View) に基づいた制御と移動は、3 人称ビューでは動作しません。深度ロックがオンの場合、コマンド入力なしで同じ深度に留まることができます。

(C) 組合せモード・VR モード

組合せモードは、ヘッドトラッキングとリモートコントローラーの連携が取れるようになりました。FIFISH VR ゴーグルを介して、直感的な操縦と没入感を楽しむことができます。

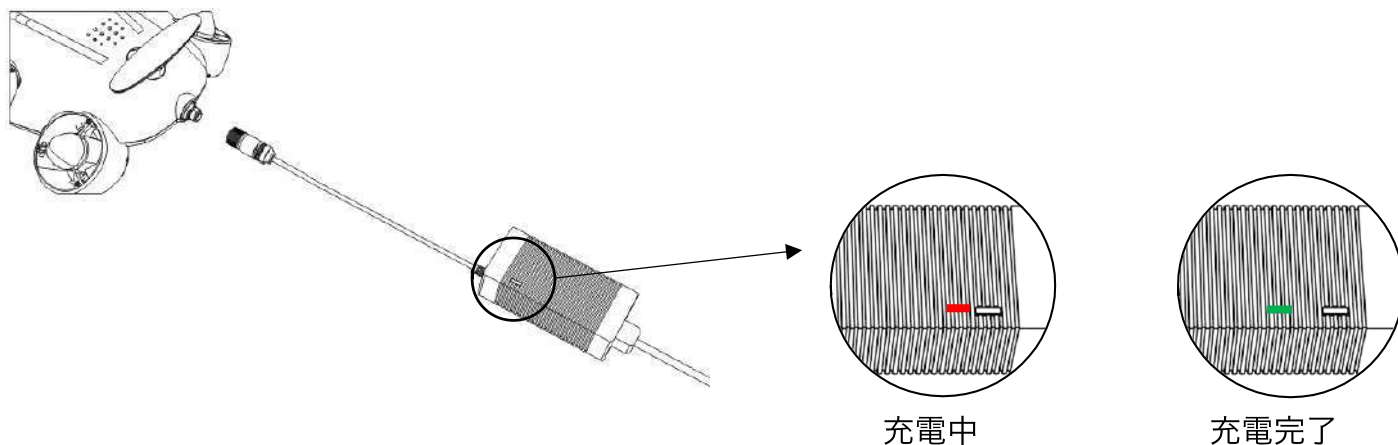
V6s 専用のロボットアームの操作

ロボットアームは、姿勢維持モードでのみで使用することができます。右ホイールを使用して、ロボットアームの開閉を行います。



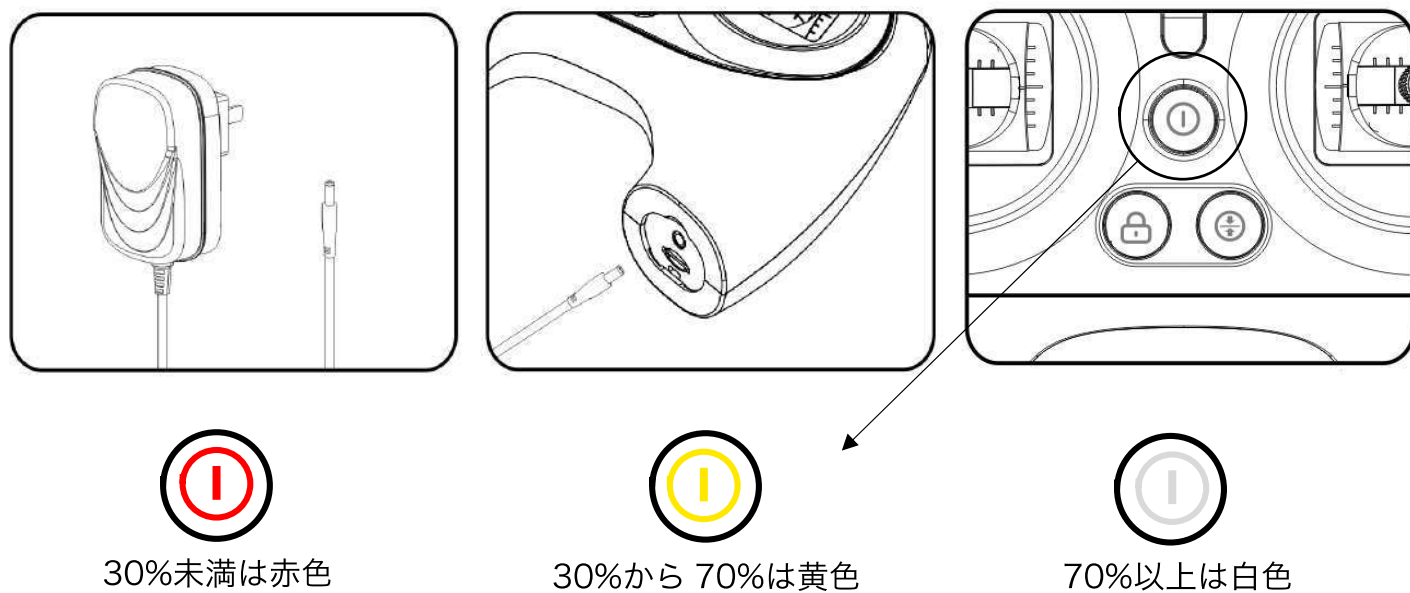
充電

1. ROV 充電



充電中は赤の LED インジケータが点灯し、完全に充電中は緑の LED インジケータが点灯します。

2. RC 充電



コントローラーの電源ボタンが点滅している場合は RC の充電中。
電源ボタンが白く点灯している場合、RC は完全に充電されています。

メンテナンス

1. ROV を使用後は最低でも 1 時間真水に浸してください。モーターは短くても 10 分間は真水で動かし、すすいでください。すすいだ後は完全に乾燥させてください。その際は直射日光を避けて乾かすようにしてください。（詳細については、メンテナンスガイドを確認）
2. コネクタ（ポートとプラグ）は常に清潔で乾いた状態に保ちます。保護キャップを必ず着用してください。塩分や湿気により、コネクタが腐食する可能性があります。流水でプラグをきれいにし、布で拭き取り乾かします。
3. ROV の使用後は全てのプロペラにもつれや詰まりなど、海藻や釣り糸がないことを確認してください。（準備と接続のセクション（P5-12）を参照） ROV をオンにして、スラスターの動きと回転に異常がないかテストします。
4. ROV は砂が入りやすいため、定期的に掃除を行ってください。きれいな真水に最低 1 時間浸し、角度を変えて、砂を排水口から洗い流します。水がきれいになるまで洗ってください。
5. テザーケーブルを定期的にチェックし、破損や損傷が見られる場合はテザーを交換してください。
6. ROV と RC を乾燥した涼しい環境（温度範囲：5°C から 25°C または 41°F から 77°F）で保管してください。
7. 長期保管の場合は、バッテリー容量の 50%～60%ほどで保管してください。

仕様:

ROV:

寸法	383 mm × 331 mm × 143 mm (15 インチ × 13 インチ × 5 5/8 インチ)
重量	3.9 kg (8 5/8 ポンド)
スラスター	6 (4 × ベクトル + 2 × 水平)
操作性	6 DOF (自由度) 移動：左、右、上、下、前方、後方 回転：360°ヨー、360°ピッチ、360°ロール
Posture Lock™	±0.1°ピッチ角または±0.1°ロール角で任意の方向に移動
深度維持	±1 cm に保持
スピード	静水中で最大 3 ノット (1.5 m / s)
最大深度	100 m (328 フィート)
操作温度	-10 °C ~ 60 °C (14 °F ~ 140 °F)
最長潜水時間	最長 4 時間
V6 バッテリー	定格容量 9,000 mAh / 97.2 Wh
V6s バッテリー	定格容量 14,400 mAh / 155.5 Wh

カメラ:

センサー	1/2.3" SONY CMOS 有効画素数 12MP
レンズ	ISO 範囲 100-6400 自動/手動 視野角 166° 絞り f/2.5 最小焦点距離 0.4 m
シャッター	5~1/5000 秒自動/手動 (電子シャッタースピード)
連続撮影枚数	1 / 3 / 5 / 7 / 10 フレーム
ホワイトバランス	2500K ~ 8000K 自動/手動
露出補正	- 3 EV ~ + 3 EV
写真解像度	4:3: 4000 x 3000
写真形式	JPEG、DNG
ビデオ解像度	4K UHD: 25/30 fps 1080P FHD: 25/30/50/60/100/120 fps 720P HD: 25/30/50/60/100/120/200/240 fps
ビデオ形式	MPEG4- AVC/H.264, HEVC/H.265
手ブレ防止	EIS (電子式手振れ防止機構)
色形	NTSC および PAL
内部記憶装置	64 GB 標準(128 GB はオプション)

LED ビーム:

輝度	4000 ルーメン
CCT	5500 K (相関色温度)
ビーム角	120°
調光	3

リモートコントローラー:

ワイヤレス	5 GHz Wi-Fi 対応 (IEEE802.11ac 対応端末を使用してください)
バッテリー寿命	最長 4 時間 (静水時)
SD カードサポート	マイクロ SD カード FAT32 および exFAT 形式 (128GB 以下)

充電器:

V6 ROV	入力: 100~240 V、50/60 Hz、1.3 A MAX 出力: 12.6 V=5A
V6s ROV	入力: 100~240 V、50/60 Hz、3.0 A MAX 出力: 12.6 V=10A
RC	入力: 100~240 V、50/60 Hz、0.5 A MAX 出力: 5 V=3A

テザーケーブル:

長さ	100m (328 フィート)
耐荷重	80 kgf (176 lbf)

リール:

寸法	238 mm × 207 mm × 160 mm (9 3/8 インチ × 8 1/8 インチ × 6 ¼ インチ)
限度能力	最大 100 m テザー (328 フィート)

V6s ロボティックアーム:

アーム開口部	140 mm (5 ½ インチ)
グリップ力	5.0 kg (11 ポンド)

免責事項

- お客様による輸送・移動・移設時の落下、衝撃等、又はお取り扱いが適切でないために生じた故障・損傷の場合、弊社は一切の責任を負いかねますのであらかじめご了承ください。
- 弊社以外で修理・調整・改良した場合、あるいは修理・調整・改良しようとした痕跡が認められる場合、弊社は一切の責任を負いかねますのであらかじめご了承ください。
- 許可されていない改造・分解など、公式の指示またはマニュアルに従わないとした痕跡が認められる場合、弊社は一切の責任を負いかねますのであらかじめご了承ください。
- 製品の説明書に記載された使用方法および注意事項に反するお取り扱いによって生じた故障の場合、弊社は一切の責任を負いかねますのであらかじめご了承ください。
- 弊社以外のハードウェア/ソフトウェアを組み合わせ使用した場合に生じた不具合を確認した場合、弊社は一切の責任を負いかねますのであらかじめご了承ください。
- 回路の不正改造、バッテリーと充電器のミスマッチまたは誤用により生じた不具合を確認した場合、弊社は一切の責任を負いかねますのであらかじめご了承ください。
- 指示やマニュアルの推奨に従わない浸水によって引き起こされる不具合を確認した場合、弊社は一切の責任を負いかねますのであらかじめご了承ください。
- 悪天候下での運用による被害（強潮、大波など）により生じた不具合を確認した場合、弊社は一切の責任を負いかねますのであらかじめご了承ください。
- 他のワイヤレス機器から干渉される環境において製品を操作することにより生じた不具合を確認した場合（送信機、ビデオダウンリンク、Wi-Fi 信号など）弊社は一切の責任を負いかねますのであらかじめご了承ください。

- 電磁妨害の環境で製品を操作することにより生じた不具合を確認した場合（鉱山地区や無線伝送塔、高電圧ワイヤー、変電所近くなど）弊社は一切の責任を負いかねますのであらかじめご了承ください。
- 部品が老朽化または破損しているときに強制的に浸水することにより生じた不具合を確認した場合、弊社は一切の責任を負いかねますのであらかじめご了承ください。
- 承認されていないサードパーティ性の部品を使用した際の信頼性または互換性の問題によって引き起こされる不具合を確認した場合、弊社は一切の責任を負いかねますのであらかじめご了承ください。
- 低充電または欠陥のあるバッテリーでユニットを操作することによって引き起こされる不具合を確認した場合、弊社は一切の責任を負いかねますのであらかじめご了承ください。
- 製品によるデータの損失または損傷があった場合、弊社は一切の責任を負いかねますのであらかじめご了承ください。
- 弊社製品のソフトウェアをお客様のコンピューターにインストールすることによって生じるいかなる問題 についても、弊社は一切の責任を負いかねますのであらかじめご了承ください。
- 製品が使用できないことによって生じた付随的な損害（お客様の要求を満たさないために生じた業務上の中断、ビジネス情報の消失などによる付随的・間接的損害、逸失利益など）に関して、弊社は一切の責任を負いかねますのであらかじめご了承ください。
- お客様の要求に応じて弊社が提供したカスタムオーダーパーツや弊社製品に装着したサードパーティ製品の故障はいかなる問題 についても、弊社は一切の責任を負いかねますのであらかじめご了承ください。
- 弊社、テクニカルサポートから得た情報ではない不正確な製品のセットアップ、インストール、ファームウェアのアップグレードなど、QYSEA 以外のテクニカルサポートまたはその他のサポ

ートによって引き起こされる不具合を確認した場合、弊社は一切の責任を負いかねますのであらかじめご了承ください。

- 影響を受けやすいエリアで ROV を操作することにより引き起こされる不具合を確認した場合、弊社は一切の責任を負いかねますのであらかじめご了承ください。（軍事、天然資源保護ゾーニング、海洋保全、海洋保全など）
- 予期せぬ要因（電流、洞窟の崩壊、動物による飲み込みなど）による被害を確認した場合、弊社は一切の責任を負いかねますのであらかじめご了承ください。
- 識別ラベルが変更された、または識別ラベルが取り外された製品または部品を確認した場合、弊社は一切の責任を負いかねますのであらかじめご了承ください。
- ROV に水滴や水汚れが存在するのは、当社の工場で行われた水中での走行試験が原因である可能性があります。これは FIFISH 水中ロボットの機能には影響しません。
- 弊社製品の書込みアルゴリズム等は、本製品出荷時点の情報であり、書込みアルゴリズム等の仕様は予告なしに変更することがあります。弊社製品のご購入およびご使用に関しましては、事前に弊社 Web サイトで最新の情報をご確認頂きますとともに、弊社提供のアプリなどを通じて公開される FAQ 情報にてご確認下さい。(FIFISH アプリ内のヘルプから FAQ へお進みください。)

上記内容は予告なく変更されることがあります。

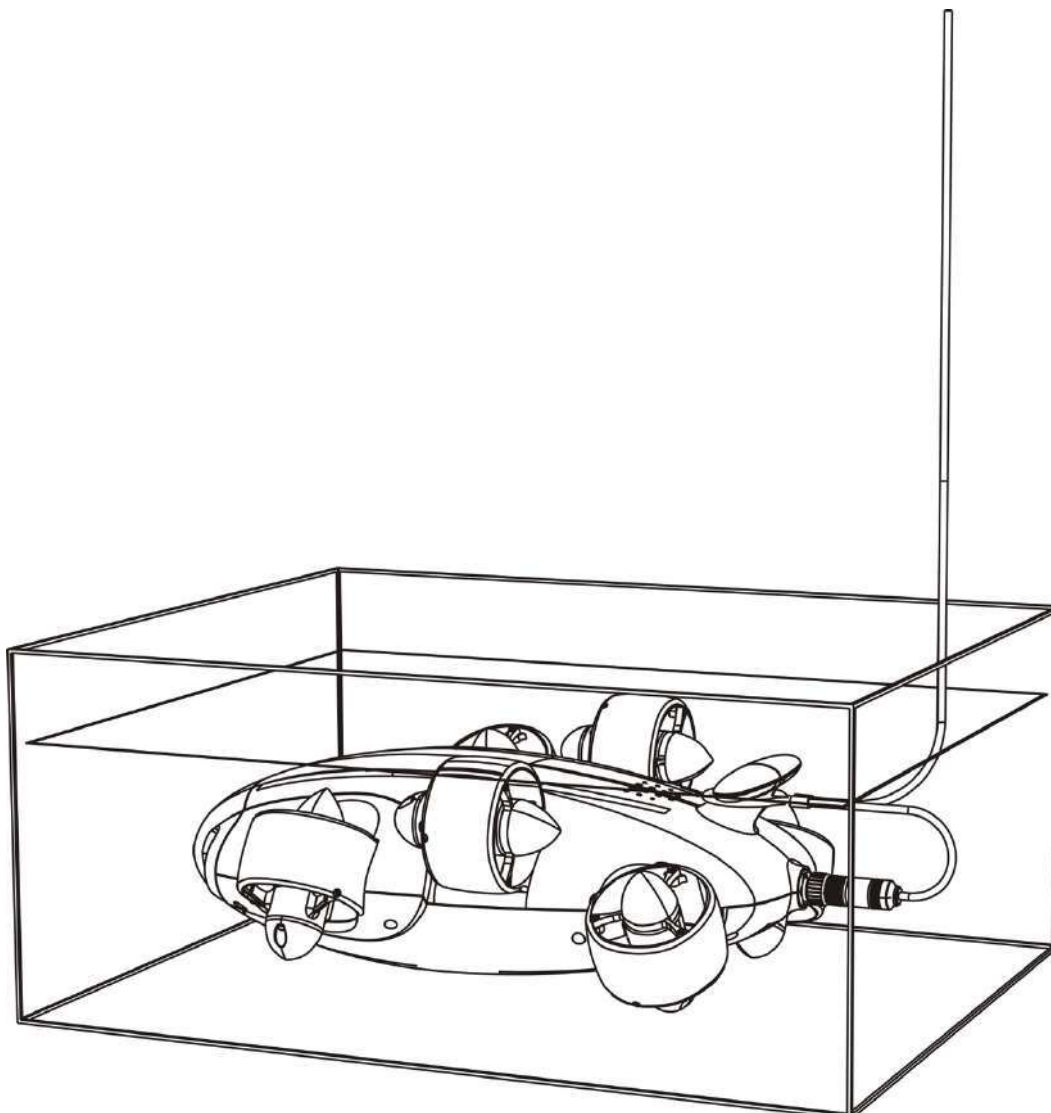
Web サイト (<https://www.qysea.com/>)

修理に関するお問い合わせ

FIFISH 公認日本修理センター (<https://www.fifish.jp/>)

1. 使用済みモーターのメンテナンス方法

- I. リモートコントローラーを V6 / V6s に接続し、FIFISH アプリを開きます（クイックスタートガイドのハードウェア接続セクションを参照してください。）
- II. すべてのモーターが真水に浸されていることを確認します。写真を参照してください（バケツに垂直に浸しても問題ありません。）



- III. FIFISH アプリからホームを開き、右下の[ヘルプ]をクリックします。「メンテナンス」をクリックすると「クリーニングプログラム」が開始されます。すべてのモーターがゆっくり回転します。
- IV. 約 10 分でクリーニングプログラムが停止します。涼しい場所で V6 / V6s を自然乾燥で乾かします。その際は直射日光を避けて乾燥させてください。

2. バッテリーのメンテナンス

長期保管する前に、50%から 60%のバッテリーレベルを維持してください。

ロボットアーム

ダイビング後は真水で洗い流してください。

コネクタ（ポートとプラグ）は常に乾いた清潔な状態に保ってください。



メンテナンスにおける注意事項

V6 / V6s を常に良好な状態に保つため、1回の使用毎に綺麗な真水で V6 / V6s を浸してください。

FIFISH アプリのクリーニングプロセスでは、モーター内の塩の残留物と塩の結晶化を取り除くとともに、プールの水から塩素を取り除くように指示されます。

標準的なメンテナンス手順は使用済みモーターのメンテナンス方法として記載しております。