

広報

いかにた -Ikata-



2021

9

NO.198





[今月の表紙]

地域の人々を見守り続けるクジラ

— 旧大佐田小学校の壁画 / 井野浦 —

旧大佐田小学校（現：オリコの里）で、クジラを模した壁画をペンキで塗り直す作業が行われました。

壁画は昭和57年頃に大佐田小学校閉校前に描かれたもので、閉校時に作られた「鯨（くじら）を泳がす会」と呼ばれる地元の保存会によって、大佐田小学校の校舎とともにクジラの壁画も保存されてきました。描かれてから30年以上経過し、壁画が見えにくくなったことに伴い、鯨を泳がす会の塩崎満雄さん、ブイアートを行っている宇都宮圭さん及び地域を元気にしたいという三崎高校生13名によって再生する作業が行われました。宇都宮圭さんは、「完成したら、地域の皆さんと一緒にイベントを催すことができたらいいなと考えています。」と楽しみに語っていただきました。

(目次写真提供：宇都宮圭さん)

目次 - CONTENTS -

3	特集 地域行事の舞台裏	20	三崎高校だより / 伊方町スポーツセンターだより
6	フォトレポート	21	亀ヶ池公園キャンプ場
8	町からのお知らせ	22	教育ニュース
14	くらしのカレンダー	24	健康ひろば
15	相談事業 / 年金ひろば / ごみ収集日	25	子育てナビ
16	募集・お知らせ	26	図書館だより
17	豊予交流	27	地域おこし協力隊通信
18	人権学習シリーズ / 広報文芸 / 伊方町社会福祉大会開催中止のお知らせ	28	あの人この人 / 新型コロナウイルス感染症関連情報
19	佐田岬民俗ノート / アコウ樹天然記念物指定100周年ポロシャツ作製		

特集

地域行事の舞台裏

毎年、町内各地で行われる「輪抜け」。

湊浦の八幡神社でも行われ、

多くの方が訪れた。

私たちの身近にある輪抜けが行われるまで

どんな物語があるのだろうか。

取材をしていくなかで、

そこには、地域行事を支え続ける方々の

努力と熱い想いがあった。

今回は湊浦で行われた輪抜けの

舞台裏を見ていこう。





【輪抜け】わぬけ

輪抜けは、「夏越祭(なごしさい)」と呼ばれる夏の暑い時期に、病気等の穢れを祓い、無病息災を祈念する祭りの内容の一つで、全国各地で行われている。

夏越祭そのものを「輪抜け」と呼ぶ人もおり、地域によっては「輪越し(わごし)」「夏越(なごし)」等呼称は様々である。実施時期も六月末頃に行う地域があれば、旧暦に合わせて七月末頃に行う地域もあり、伊方町内においても異なる。

輪抜けを行う際には、「人形(にんぎょう・ひとがた)」と呼ばれる人型の赤い判を押した紙に、身体の健康に関する内容を書き、書いた部位の表面を人形ですすり、悪いモノを吸い取ってもらう。その人形を持って、茅で作った輪を左回り・右回り・左回りの順でくぐり、箱の中に人形を入れる。

集まった人形は、火で燃やして天へと還される。

八幡神社(湊浦)

神主・是沢邦久氏 談

地元の地域行事の

ボランティア団体「奉賛会」

夏越祭の準備は、祭前日の28日から行われた。湊浦の地域行事の準備のボランティアを行って集まった。

十数人の男性たちが、御幣(ごへい)を作るのに必要な竹を採る班と輪抜けに必要な茅(かや)を採る班に分かれ、作業が始まった。

竹は10メートルを超えるものを伐採し、節を避けて20本以上の筒に分解した。さらに割り箸ほどの大きさまで縦に割る。できた竹に、あらかじめ用意した紙を挟んで御幣が完成した。その一連の作業を行う奉賛会の方々は、楽しく会話をしながらも慣れた手付きで行っていた。

輪抜けで使用する茅の葉は、大きなブルーシートが埋まるほど大量に運ばれた。その後、見映えを良くするために、茅以外



人形(写真上)と御幣(写真右)



の草や枯れた葉・茎の部分を全て手作業で取り除いていく。きれいにした茅を藁でできた輪に三人がかりで覆っていく。その際には、中の輪が見えないように、茅の量が一部分に偏らないように、そして茅が抜けないようにきつく紐で締めながら、丁寧に作業が行われる。

受け継がれる伝統行事と想い

「奉賛会の人数も年々少なくなってきた。」
そう語る奉賛会の方。伝統行事のようなものは、文書やデータで残していないものが多く、地域の人々の知識として残り、伝わっているものも多い。地元の人口が減少し、祭りやその準備の知識を持っている人も少なくなっている。この方は実際に参加し、先輩方や神主に教わりながら作業を行っていると言っていた。そこには、学び・伝えようとする意志があった。

コロナに配慮しながらの夏越祭

今回の夏越祭は昨年に引き続き、新型コロナウイルス感染症拡大防止に配慮しながらの開催となった。一年前は、もちまきや堂々太鼓の演奏等を夏越祭で行っていたが、今年度も実施を見合わせ、規模を縮小した形で行われた。

コロナ禍での実施について、八幡神社の神主・是沢さんは「夏越祭では、毎年皆さんの健康を願って実施しております。現在、全ての人がコロナ禍で様々な制限がある中、心が沈んでしまっている方も多くいらっしゃると思います。今年の夏越祭は、皆さんの健康を願う意味と、さらに地域の方たちを元気づける意味も込めて実施いたしました。地域の皆さんには、これからも健康で生活していただきたいと思います」と語った。





はなはなの夜に笑顔が光る

7月17日、観光交流拠点施設「佐田岬はなはな」において、夜市が開催されました。新型コロナウイルス感染症の影響により、開催が危ぶまれましたが、例年より内容を縮小する形で、実施されました。

当日は地域の方々による出店が立ち並び、にぎやかに行われました。多くの客でにぎわい、出店のほとんどが1時間程度で売り切れになるほど盛況でした。



音楽を通じて地元を元気に

7月30日、三崎高校吹奏楽部が「優良青少年団体及び青少年知事表彰」を受賞しました。三崎高校吹奏楽部は「地域に元気と笑顔」をモットーに、地域行事等に積極的に参加しており、令和2年に敬老の日に企画した「演奏動画をまとめたDVD」を高齢者施設に配布した活動が認められ、受賞に至りました。

授賞式に出席した部長の大西友美さんは「先輩たちの地域のために音楽で元気にしようという思いを引き継いで、今後も新型コロナに負けないように、様々な方法で地域を元気にしたいです。」と語りました。



1年ぶりのドッジボール!

抜けるような青空が広がった7月24日、小学生交流ドッジボール大会が三崎中運動場で行われました。三崎・大久・三机小の児童36人が、コロナも暑さも忘れ、コート駆け回りました。

スポーツ協会三崎支部と三崎公民館が、子どもたちにスポーツを楽しんでもらおうと、ドッジボールとそうめん流しを毎年行っています。昨年はコロナ禍で中止となったので、今年こそ楽しい思いをさせてあげたいと、会場を屋外に移し試合ごとに手洗い消毒を行う等、コロナ対策を徹底することで開催にこぎつけました。楽しみのそうめん流しはお預けとなりましたが、子どもたちは1年ぶりのドッジボールに夢中になりました。元気な声と喜びが空にはじけ、子どもたちの汗と72の瞳がキラキラ輝いていました。



PEACEROAD in 伊方

7月31日、豊予海峡ルートの実現を目的に活動しているPEACEROAD in Ehime 株式会社が主催で、佐田岬半島を自転車で走る「ピースロード2021」が開催されました。

23人のライダーが参加し、道の駅「きらら館」から観光交流拠点施設「佐田岬はなはな」まで走りました。当日は天候もよく、参加した選手たちは、中継地点の大久展望台で、風車と青空をバックに写真を撮る様子が見られました。



地域の身近な話題をお届けします。皆さまからの情報をお待ちしています。
総合政策課政策秘書室までご連絡ください。TEL38-2659



短冊に願いを込めて

8月1日から7日にかけて、九町の町見公民館から八幡神社付近まで七夕の飾り付けが行われました。九町に住んでいる若手有志の方が企画し、折り紙で作った飾りやお願い事を笹に飾り付けて、各家の軒下に飾られました。

新型コロナウイルス感染症の影響で地域の行事が自粛・縮小されている中で、地元の方々が七夕飾りを見ることで、例年と少し違った夏を楽しんでいただきたいです。



シャッターアートで地元を活性化

二名津において、松山市の画家・道化絵師Mineさんを招いて、シャッターアート制作が行われました。7月25日に完成し、お披露目会も行われました。

Mineさんは「今回の制作にあたって、伊方町の様々な場所を訪れ、その素晴らしい景色や生活風景をシャッターに描きます。このシャッターアートを見て、地元の方々に元気を与えられる作品を作りたい。」と語りました。



ヒートポンプ・蓄熱普及貢献賞を受賞

7月28日、観光交流拠点施設「佐田岬はなはな」において、優れたヒートポンプ及び蓄熱システムを導入しているとして、伊方町が四国電力株式会社から「ヒートポンプ・蓄熱普及貢献賞」の表彰を受けました。

「ヒートポンプ・蓄熱普及貢献賞」とは、蓄熱システムや高効率ヒートポンプに関する先進的な取り組みや継続採用、新規分野への採用、PRによる普及貢献、設備新設・リニューアルにあたり省エネルギーやピーク電力削減に貢献した企業や団体に贈られる賞となっています。



井上 喜代男氏 (元瀬戸町議会議員) 高齢者叙勲【旭日単光章】を受章

元瀬戸町議会議員として地方自治の発展と地域住民のために尽力されたとして井上 喜代男氏(瀬戸)が「旭日単光章」を受章されました。

井上氏は、昭和51年8月に瀬戸町議会議員に初当選し、4期16年間の永きにわたって務められ、この間、議長・建設常任委員長などを歴任し、地方自治の伸展に尽力されました。また、町道・農道等道路網の整備、漁港の回収等住環境及び基幹産業の基盤整備などに大きく貢献した功績により、この度の受章となりました。

空き家管理知識 習得講座のお知らせ

空き家管理に関する様々な業務について学べる講座を実施します。空き家管理に関する安全かつ確に実施する実践的なノウハウを学ぶことができます。

みなさんのご参加、お待ちしております。

時 9月22日(休) 午後1時～午後4時
※新型コロナウイルス感染状況により、延期の可能性あり。

所 伊方町中央公民館 3階研修室

定 20名程度 **¥** 無料

対 伊方町シルバー人材センター会員及び入会予定者のうち、空き家管理等の仕事に従事希望の方又は関心がある方

申問 愛媛県生涯現役促進地域連携事業推進協議会

TEL 089-913-6339

伊方町シルバー人材センター

TEL 0894-38-2360



令和3年度 地域環境対策作業員(道路)の募集について

- ◆**募集人員** 道路1名
- ◆**職務内容** 道路の除草作業及び樹木伐採作業等(道路)
- ◆**試験日等** 応募者に別途通知
- ◆**試験内容** 書類選考、面接
- ◆**任用期間** 採用の日から令和4年3月31日まで
- ◆**受付期間** 定員に達するまで(執務時間中まで)
※郵送の場合は、同日までの消印のみ有効

◆問い合わせ

〒796-0301 愛媛県西宇和郡伊方町湊浦1993番地1
伊方町役場 建設課 建設管理室
TEL: 38-0211 (代表) FAX: 38-1378



※応募方法や勤務条件等詳細については、町ホームページでご確認ください。

伊方町ホームページ
「伊方町会計年度任用職員(地域環境対策作業員)の募集について」



ニュースキャスター募集!! ～八西CATV職員募集～

令和3年度に取材及びアナウンサーを担当するニュースキャスター(嘱託職員)を募集します。

▶ 職種及び採用予定人員

嘱託職員 ニュースキャスター 1名
(取材及びアナウンサー)

▶ 応募資格

- (1) 日本国籍を有する者で、採用後八幡浜市、伊方町のいずれかの市町に居住可能な者
- (2) 学歴 最終学歴が高等学校卒業以上の者
(令和4年3月卒業見込みの者を含む)
- (3) 年齢 平成3年4月2日以降に生まれた者

▶ 採用条件

- (1) 採用年月日 令和4年4月1日
- (2) 雇用契約 1年(更新あり)
- (3) 勤務場所 西宇和郡伊方町川永田甲1534番地1
一般財団法人 八西CATV
- (4) 給与及び勤務時間 八幡浜市の職員に準じる

▶ 受付期間

令和3年9月1日(休)から令和3年9月30日(休)までの
執務時間中

※郵送による場合は、締切日当日の消印があるものまで有効

▶ 応募方法

受験申込書に必要書類を添えて八西CATVへ提出

▶ 試験予定

- (1) 書類選考 令和3年10月上旬
- (2) 筆記試験及び面接試験 令和3年10月下旬
・筆記試験 一般教養及び作文
・面接試験 面接及びスタジオでの原稿朗読
- (3) 合格発表 令和3年11月下旬

▶ 必要書類

- (1) 受験申込書
 - (2) 履歴書(市販のものでも可)
 - (3) 最終学歴の卒業(見込み)証明書及び成績証明書
- ※申込書は八西CATVにあります。ホームページからもダウンロードできます。
※採用時に公立病院による身体検査証(令和3年9月1日以降のもの)を提出

▶ 提出先・問い合わせ先

〒796-0312 西宇和郡伊方町川永田甲1534番地1
一般財団法人 八西CATV
TEL 0894-38-2211



指定管理者募集のお知らせ

次の6施設について、指定管理者の募集を行います。詳しくは各担当室までお問い合わせください。

番号	施設名	問い合わせ先
①	伊方町デイサービスセンター	保健福祉課長寿介護室 TEL 38-2652
②	瀬戸在宅高齢者共同生活支援施設	
③	伊方町観光物産センター	観光商工課観光商工室 TEL 38-2657
④	伊方町農水産物処理加工施設	農林水産課農林水産室 TEL 38-2651
⑤	伊方製氷施設	
⑥	瀬戸製氷施設	

▶ 指定管理期間

令和4年4月1日～令和9年3月31日まで（5年間）

▶ 応募資格

- ① デイサービス事業所としての指定の許可を受け、伊方町内に主たる事業所を有する法人
- ② 指定管理期間を通して、愛媛県内に事業所を有する法人で、愛媛県内で認知症グループホームを運営している者
- ③ 事業所としての指定の許可を受け、伊方町内に本店、支店又は事業所を有する法人
- ④～⑥ 伊方町に本店、支店又は営業所を有する法人等

▶ 応募要項

令和3年8月26日から各担当室で交付します。
町ホームページからもダウンロードできます。
(<https://www.town.ikata.ehime.jp//soshiki/23/16548.html>)



伊方町ホームページ
「指定管理者募集のお知らせ」

▶ 応募期間

令和3年9月13日(月)～令和3年10月13日(水)

あなたの知識や技術をまちづくりに活かしてみませんか？ ～「きははいや伊方人材バンク」登録者募集～

この制度は、町内の各分野で活躍している専門知識・能力・技術等を持つ地域の人材を発掘し町政に反映させるとともに、その情報を町民及び各種団体等に提供することにより、“講師”や“指導者”として町民の多種多様な学習や活動を支援し、町民が主体のまちづくりの推進を図ることを目的としています。

豊富な知識、これまで培ってきた技術や経験をまちづくりに活かしてみませんか。多くの方の登録をお待ちしております。

登録分類	内容
教育一般	家庭教育、乳幼児教育、青少年教育、成人教育、高齢者教育、障害者教育、生涯学習一般、人権教育、同和教育、男女平等教育、文化財など
人文・社会科学	郷土史、法律、政治、経済、歴史、地理など
自然科学	物理、化学、天文、気象、動物、植物、生物、昆虫など
環境	ごみ問題、大気汚染、住環境など
産業・技術	農林、水産、商工、土木建築、交通、観光、コンピューター、電気、機械など
美術・工芸・書道	絵画、書道、写真、陶芸、イラスト、伝統工芸など
音楽・芸能	楽器、歌、奇術、人形劇、伝統芸能など
文芸	俳句、短歌、詩歌、シナリオなど
趣味	園芸、囲碁、将棋、釣り、編物、手芸など
生活・文化	和裁、洋裁、茶道、華道、舞踊、礼儀作法、料理、漬物づくりなど
健康	健康管理、栄養管理、家庭医学、体力づくりなど
福祉	手話、点字、介護など
スポーツ・レクリエーション	各種スポーツ、ダンス、格闘技、体操、ゲーム、水泳、エアロビクスなど
国際関係	国際交流、外国語など
その他	地域活動、防災対策、救急法、ボランティア、イベント手伝い、司会、各種特技など

問 生涯学習室 TEL38-2661

時 とき 所 ところ 内 内容 対 対象 定 定員 ￥ 金額 申 申し込み 問 問い合わせ HP ホームページ

伊方発電所の状況



①運転状況について（令和3年7月末日現在）

- 伊方1号機（廃止措置）
- 伊方2号機（廃止措置）
- 伊方3号機（定格電気出力89万キロワット）
- 第15回定期検査中

②伊方発電所における過去の保安規定不適合事案について

7月2日、伊方発電所において、過去に四国電力社員（現在は退職）が、宿直勤務中に無断で発電所外へ出て、その間、一時的に保安規定に定める必要な要員数を満たしていない時間帯があったことが判明しました。（※1）

このため、同日、副町長から伊方発電所長に保安規定の順守徹底を要請しました。四国電力では、直ちに夜間・休日における定期的な点呼の頻度を高めるなど、必要な要員数の確認体制を強化し、現在は保安規定に定める要員数を満たしていることを確認しています。なお、本事案は、伊方発電所において昨年4月から運用している是正処置プログラム（※2）に基づく発電所関係者からの申告を受け、社内調査を実施した結果、判明したもので、今後、詳細について調査を継続するとともに、再発防止策ならびに企業倫理の徹底を図っていくこととしております。

※1 新規規制基準施行後に策定した保安規定では、重大事故等が発生した場合に対応を行う要員数（22名以上）を定めており、夜間・休日は発電所構内で必要な要員を待機させています。

※2 是正処置プログラム（CAP: Corrective Action Program）

様々な課題を吸い上げて改善につなげる仕組み。この一環として、些細な気付き事項など広範囲の情報を収集し、安全上の問題となる事案を見逃さないことを目的に、発電所構内に申告用BOXを設置しています。

③伊方発電所3号機屋外パノラマ館付近（管理区域外）の火災報知設備異常を示す信号の発信について

7月9日、中央制御室に火災報知設備の異常を示す信号が発信しました。このため、運転員にて現地制御盤を確認したところ、屋外84mに設置している火災を監視するカメラの異常を確認しました。

その後、当該カメラの電源をリセットし、正常に温度を検知できることを確認したため、通常状態に復旧しました。

④伊方発電所3号機総合排水処理建屋（非管理区域）における塩酸の漏えいについて

7月18日、総合排水処理装置にて塩酸ガスの検知を示す信号が発信しました。その後、運転員がポンプ出口フランジ付近で塩酸の漏えいを確認しました。漏えいした塩酸は約30Lで発電所外部への流出はありません。

⑤伊方発電所3号機屋外エリア（管理区域外）の空冷式非常用発電装置4号の異常を示す信号の発信について

7月23日、中央制御室に空冷式非常用発電装置4号の異常を示す信号が発信しました。このため、運転員が現地を確認したところ、始動用のバッテリーの電圧が低下していることを確認しました。その後、空冷式非常用発電装置4号の始動用のバッテリーを予備のバッテリーに取り替え、起動試験により運転状態に問題がないことを確認し、通常状態に復帰しました。

これらの事象について、四国電力（株）では今後、原因等、詳細調査を行うこととしております。

なお、いずれの事象もプラントへの影響および環境への放射能の影響はありません。

このほか、7月においては、15、16、30日に作業員の負傷の通報（汚染・被ばくはありません）、8、17日に地震感知の報告がありました（設備に異常はなく、環境への影響はありません）。

エネルギーについての 講演会のお知らせ

エネルギーと環境について、
知識を深める講演会を開催します。
多数の方の参加をお待ちしています。



講師 渥美 寿雄先生

- 時** 9月29日(水) 午後1時30分～
所 伊方町役場 6階大会議室(伊方町湊浦1993-1)
内 「原子力発電の安全対策と今後の原子力」
 講師 渥美 寿雄 先生
 (近畿大学 理工学部教授)
定 100名(先着順)
¥ 無料
問 申 (公財)伊方原子力広報センター
 TEL : (0894)38-2036
 FAX : (0894)38-2026
HP <https://www.ikata-dr-sada.or.jp/>



講演会申込フォーム

※電話、ホームページで9月22日(水)までに
申込定員に達していない場合は当日の受付可能

第2回 ライフアップ講座 『コロナ禍でマスク老け防止エクササイズ』

コロナ禍でマスク着用のため顔が老けてしまっています。

顔をマッサージしてよい肌にしましよう。
(ハンド・ヘッド・顔のエクササイズなど)

講師：POLA 眞田井 ミサ子 先生

- 時** 9月23日(木・祝) 13:30～15:00
所 伊方町民会館 3階 第2・3研修室
対 女性限定(町内の方)
定 15名
¥ 無料
申 9月15日(水)まで
 「住所・氏名・電話番号」を以下問い合わせに連絡
問 生涯学習室 TEL 38-2661 FAX 38-1179

※コロナの状況により、変更・中止となることがあります。ご了承ください。

第5回伊方町チャリティーゴルフ大会開催！！ ～初めての方もチャリティー活動しながらゴルフを楽しもう～

本大会は、チャリティー活動を目的としたゴルフ大会です。集まった募金は社会福祉協議会を通じて寄付を行うことを目的としています。なお、今年は新型コロナウイルス感染症対策を講じて行います。

初めてゴルフをする方も大歓迎！！この機会にゴルフを始めてみませんか。友達やゴルフ仲間を誘ってお気軽にご応募ください。

- 時** 令和3年10月31日(日) 午前9時27分(プリンス・クイーン同時スタート)
所 愛媛ゴルフ倶楽部(喜多郡内子町論田950番地)
対 伊方町内在住者及び勤務者
内 ダブルペリア方式(組み合わせは、事務局で行わせていただきます。)
¥ 3,000円(チャリティー分を含む)
定 50名程度
申 申込用紙を事務局へご提出ください(FAX可)。電話でのお申し込みも受け付けております。
【事務局】 伊方町教育員会事務局スポーツ推進室内
 申込期限 令和3年10月5日(火)
問 TEL : 0894-38-2661
 FAX : 0894-38-1179
 申込用紙はスポーツ推進室、各公民館に用意しております。
 (伊方町ホームページからダウンロードもできます。)
 主催 伊方町スポーツ協会ゴルフ部
 後援 伊方ライオンズクラブ、四国電力(株)伊方発電所、伊方サービス(株)、(株)伊予銀行伊方支店



※組み合わせにつきましては、後日、郵送などで参加者にお知らせします。

※開催につきましては、新型コロナウイルス感染症状況等により変更する場合があります。

時 とき **所** ところ **内** 内容 **対** 対象 **定** 定員 **¥** 金額 **申** 申し込み **問** 問い合わせ **HP** ホームページ

伊方町国際交流協会 定期総会開催

7月12日(月)、伊方町役場6階大会議室において、第26回伊方町国際交流協会定期総会が開催されました。役員構成は別添名簿のとおり会長、副会長、理事、監事、顧問等25名です。

総会では令和2年度事業及び決算報告、令和3年度事業及び予算について審議が行われ、原案どおり承認されました。

その後、役員改選について審議され、会長に阿部一寿さん、副会長に後町洋一さん、藤川広治さん、佐々木登志子さん、理事に新たに長岡傳之さんが選出されました。

26年の永年にわたり会長を務められ伊方町の国際交流事業に多大なるご尽力をいただいた廣瀬秀晴さんは今回の役員改選でご退任されました。今後も協会顧問としてご就任いただきます。また、今回新たに会長にご就任された阿部一寿さんをはじめ、役員、会員の皆様方には協会運営にご協力・ご支援賜りますようお願い申し上げます。

問 生涯学習室 TEL38-2661

役職	氏名	摘要
会長	阿部一寿	三崎
副会長	後町洋一	伊方
	藤川広治	瀬戸
	佐々木登志子	伊方
理事	濱松一良	伊方町副町長
	中井雄治	伊方町教育長
	末光勝幸	ライオンズ代表
	後藤功二	四国電力伊方発電所総務広報部長
	細川学	// 総務課長
	長尾浩司	伊方サービス取締役
	井上喜樹	商工会長
	竹上正也	伊方中学校長
	村上剛	瀬戸中学校長
	山本将弘	三崎中学校長
	市尾光紀	伊方中(P T A代表)
	山口博昭	瀬戸中(P T A代表)
	中村俊輔	三崎中(P T A代表)
	政木こずえ	伊方
	長岡傳之	瀬戸
	橋本泰彦	伊方町総務課長
監事	宮西俊光	伊予銀行伊方支店長
	谷口誠	会計管理者
顧問	高門清彦	伊方町長
	小泉和也	町議会議長
	廣瀬秀晴	元国際交流協会会長
事務局	教育委員会	生涯学習室

令和3年度自衛官等募集案内

航空学生 [高卒(見込含)(空)21歳・(海)23歳未満の者]
[受付] 7月1日～9月9日 [試験] 9月20日 [試験会場] 松山市青少年センター
一般曹候補生 [18歳以上33歳未満の者]
[受付] 7月1日～9月6日 [試験] 9月18日 [試験会場] 大洲市肱南公民館
自衛官候補生 [18歳以上33歳未満の者]
[受付] 通年 [試験] 受付時に通知 [試験会場] 松山駐屯地
防衛大学校学生 [高卒(見込含)21歳未満の者]
一般: [受付] 7月1日～10月27日 [試験] 11月6日・7日 [試験会場] 宇和島市明倫公民館
推薦(学校長): [受付] 9月5日～9月10日 [試験] 9月25日・26日 [試験会場] 防衛大学校
総合選抜: [受付] 9月5日～9月10日 [試験] 9月25日 [試験会場] 伊丹駐屯地
防衛医科大学校 [高卒(見込含)21歳未満の者]
医学科学生: [受付] 7月1日～10月13日 [試験] 10月23日 [試験会場] 松山大学
看護学科学生: [受付] 7月1日～10月6日 [試験] 10月16日 [試験会場] 松山市青少年センター

- 注) 1 [高卒] は、中等教育学校卒業者及び高専3年次修了者を含みます。
 2 [試験] の期日は、第1次試験の日程です。
 3 応募資格年齢の起算日は、募集項目ごとに異なりますので、それぞれの募集要項を確認ください。

【連絡先】

自衛隊愛媛地方協力本部 大洲地域事務所 TEL (0893) 24-4123
 大洲市大洲678-1 旧大洲市立図書館2階(大洲小学校前)
 ★自衛官募集HP <http://www.mod.go.jp/gsd/f/jieikanbosyu/>



時とき 所ところ 内内容 対対象 定定員 ¥金額 申申し込み 問問い合わせ HP ホームページ

伊方町総合防災訓練のお知らせ

9月5日(日)午前7時から、住民の防災意識の普及と高揚を図ることを目的に、町内全域で一斉に防災訓練を実施します。

この訓練は、南海トラフ地震（伊方町で震度6弱を観測）が発生し、大津波警報発令及び一部山間部で土砂崩れが発生したという想定の下、各地区の自主防災会において避難訓練を行うものです。緊急時に安全に避難できるよう避難訓練への参加をお願いします。

◆訓練日程

- 9月5日(日)
- 7:00 地震発生
- 7:10 サイレンと同時に各地区一時避難訓練開始



9月は 屋外広告物適正化推進運動強化月間

県・市町が連携して、「良好な景観形成」、「風致の維持」、「公衆に対する危害の防止」を目的として、会場周辺・交通要所・観光地等の違反屋外広告物の除去を行っています。

信号機や道路標識に貼られたステッカー・はり紙などは違反広告物ですので、見かけた場合は、建設課建設管理室にご連絡ください。皆さんのご理解とご協力をお願いします。



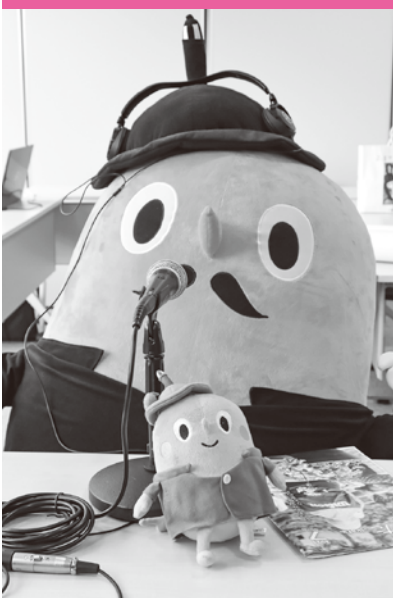
★「屋外広告物」ってなに？

次の4つの要件をすべて満たす広告物のことをいいます。

- ①常時又は一定の期間継続して表示
- ②屋外で表示
- ③公衆に表示
- ④看板、立看板、はり紙及びはり札並びに広告塔、広告板、建物その他の工作物等に掲出され、又は表示されたもの並びにこれらに類するもの

問 建設課建設管理室 TEL38-2656

「伊方町は、良かった～!!」
ホンマルラジオ ON AIR



インターネットラジオ「ホンマルラジオ」で伊方町の魅力を情報発信しています!!



◆**申込期限**
9/6(月)17時まで

◆**入居資格**
収入基準や地方税等公共料金の滞納がないこと等の基準を満たす必要がありますので、詳しくはお問い合わせください。

◆**その他**
▼入居決定後、修繕期間が必要な未修繕物件も含まれます。詳しくはお問い合わせください。
▼申し込み多数の場合は抽選となります。

問 建設課建設管理室
TEL 3812656

町営住宅入居者募集

番号	団地名	場所	戸募集	間取り	月額家賃 (※1)	建築年度
⑦	三机休石団地	三机	2戸	3LDK	40,000円	平成10年
⑥	川之浜住宅	川之浜	1戸	2DK	11,000円	昭和58年
⑤	砂田団地	二名津	4戸	3DK	12,340円	昭和61年
④	上倉団地	上倉	3戸	3DK	9,600円	昭和58年
③	三机団地	三机	2戸	2DK	24,100円	平成1年
②	和喜団地	湊浦	1戸	3DK	24,200円	昭和57年
①	湊団地	湊浦	1戸	3DK	23,490円	平成6年

(※1) ①～⑤の家賃は所得に応じた額になります。
⑥・⑦の家賃は定額です。

9月 暮らしのカレンダー

1	水	町内小中学校始業式	16	木	
2	木		17	金	おんがくひろば(中央公民館16:00~) 給食サービス事業(町見地区)※2
3	金		18	土	伊方小学校運動会
4	土		19	日	九町小・三机小・大久小学校運動会
5	日	伊方中学校運動会 伊方町総合防災訓練	20	月	敬老の日
6	月		21	火	
7	火		22	水	佐田岬半島自然スライド上映会(町見郷土館19:00~)
8	水		23	木	秋分の日
9	木		24	金	給食サービス事業(伊方地区)※2
10	金	人権の日	25	土	
11	土	瀬戸中・三崎小・中学校運動会 ピップスおはなし会(図書館13:30~)	26	日	休日納税相談日(本庁税務室9:00~17:00) マイナンバーカード交付等休日窓口(要予約) (本庁住民生活室9:00~16:30)※1
12	日		27	月	
13	月		28	火	
14	火	夜間納税相談日(本庁税務室18:00~20:00) マイナンバーカード交付等平日延長窓口(要予約) (本庁住民生活室17:30~19:30)※1	29	水	
15	水		30	木	

※1 開設日の3日前(土日祝日を除く)までに電話で町民課住民生活室までご予約ください。(TEL38-2653)

※2 瀬戸・三崎地区の「給食サービス事業」につきましては、日程が決まり次第、対象者に通知をいたします。

付加保険料制度について

付加保険料制度は、国民年金の定額保険料に加えて付加保険料（月々400円）を納めることにより、老齢基礎年金に付加年金が上乘せされる制度です。付加保険料の納付は、申出月からの開始となります。お手続きをご希望の方は、年金事務所又は役場にお申し出ください。

◆納めることができる方

- ・国民年金第1号被保険者
- ・任意加入被保険者（65歳以上の方を除く）

◆付加年金額

付加年金額（年額）は「200円×付加保険料納付月数」で計算し、2年以上受け取ると支払った付加保険料以上の年金を受け取ることができます。

問 宇和島年金事務所（代表） TEL0895-22-5440
町民課住民生活室 TEL38-2653

宇和島年金事務所 出張相談

時 9/3(金)・9/30(木)10:00~15:30

所 八幡浜商工会議所

申 宇和島年金事務所 TEL0895-22-5569 ※要予約

9月 暮らしの相談事業開催日

- 2(木) 心配ごと相談・行政相談所
伊方町民会館 13:00~16:00
- 10(金) 特設人権相談所
町見公民館 13:30~16:00
- 15(水) 当番司法書士事務所
三崎支所 13:30~16:00
- 17(金) 心配ごとと法律相談
伊方町民会館 14:00~17:00
心配ごと相談
三崎保健福祉センター 9:00~11:30
- 21(火) 消費生活相談
役場1階相談室 9:00~16:30

※心配ごとと法律相談は【予約制】です。相談を希望される方は、相談日の前日までに社会福祉協議会本所（TEL 38-2360）へ予約をお願いします。ものわずれ相談、各種保健事業については、P 24 健康ひろばでご確認ください。

9月のごみ収集日

	伊方A	伊方B	伊方C	瀬戸A	瀬戸B	三崎A	三崎B	三崎C
可燃ごみ	月・木	火・金	水・土	月・木	火・金	月・木	火・金	水・土
埋立ごみ	7	1	6	7	1	7	1	6
びん類	28	22	27	28	22	28	22	27
かん類	21	15	20	21	15	21	15	20
ペットボトル	3・17	4・18	2・16	3・17	4・18	3・17	4・18	2・16
プラスチック	10・24	11・25	9・23	10・24	11・25	10・24	11・25	9・23
発泡スチロール	14	8	13	14	8	14	8	13
古紙・古着	1	6	7	8	13	15	20	21
有害ごみ	9月は、有害ごみの収集はありません							

該当区分を下記で確認してください。

【伊方A】河内、湊浦、小中浦、中浦、川永田、豊之浦

【伊方B】奥、向、畑、須賀、久保、西、二見、加周、田之浦、古屋敷、鳥津、大成

【伊方C】大浜、中之浜、仁田之浜、伊方越、亀浦

【瀬戸A】三机、上倉、松之浜、大江、志津、小島、田部、神崎、高茂、リゾート

【瀬戸B】大久、川之浜、塩成、足成、高浦、佐市

【三崎A】須賀、中村、上、札場、杉山、中西、大西、赤坂、川之元、中尾、サザエバヤ、灘

【三崎B】高浦、佐田、大佐田、井野浦、明神、松、名取、釜木、平儀、二名津

【三崎C】与侈、串、正野

時とき 所ところ 内内容 対対象 定定員 ¥金額 申申し込み 問問い合わせ HPホームページ

募集・お知らせ

幸せ結ぶ 恋する灯台へ
 〈絶賛！海鮮ランチ&クルージングで出会う恋〉

時 9月19日(日) 11:50~17:30
所 伊方町内、民宿大岩・傳宗寺
定 男女8人ずつ
対 20~40歳くらいまでの独身男女
 ※伊方町在住、在勤の方優先！
¥ 1,000円(センター支援金含む)

今年で5回目の開催！これまでに多くのご成婚やカップルが誕生したとつても縁起のいいイベントです。広がる絶景を満喫しながら「佐田岬灯台」へクルージング！美しい海と空の下で、素敵な出会いを楽しみましょう。

詳しくは、広報8月号と同時に配布したチラシもしくはえひめ結婚支援センターのホームページでご確認ください。

問 えひめ結婚支援センター 南予事務所
 TEL 0893-5716705

HP <https://www.msc-chime.jp/event/>



愛媛警察官(高校卒程度)

募集のお知らせ

令和3年度愛媛県警察官(男女・高校卒程度)の採用試験を、次の通り実施します。皆さんの受験をお待ちしております。

内 受験資格

年齢17歳以上32歳未満の者
 (大学卒業(見込)を除く)

採用予定人数

男性31人程度、女性5人程度

【第一次試験日】

10月16日(土)、10月17日(日)

一日目 体力試験

二日目 教養試験

申 令和3年8月26日~9月14日

愛媛県警察のホームページにアクセスし、申込フォームの指示に従って、申し込みください。なお、新型コロナウイルス感染症の今後の動向によっては、日程等を変更する場合がありますので、県警ホームページを確認の上、受験してください。

問 八幡浜警察署

TEL 0894-2210110

愛媛県警察本部警務課採用係

TEL 0120-204-724

「就職氷河期世代

就職応援セミナー」のご案内

時 9月28日(火) 14~16時

所 道の駅 みなとオアシスうわじま
 きさいや広場 市民ギャラリー
 宇和島市弁天町1丁目318-116

内 生活習慣の改善や就職活動のノウハウ(応募書類の書き方や自己アピールの方法、面接対策、支援機関の利用方法)など対象者が就職や職業訓練に向けた活動に繋がるもの。

対 就職氷河期世代で、ア・就業の経験が無い方、イ・無業の期間長い方(概ね1年以上)、ウ・離転職が多い方(概ね35歳以上55歳未満の方)

定 10名

¥ 受講料無料

申 申込締切日 9月27日(月)
 申込先
 就職氷河期世代活躍支援事務局
 (株)東京リーガルマインド松山支社
 TEL 089-961-1333
 メール nty@lec-jp.com

詳しくは、上記事務局までお問合せください。

元気な集落づくり応援団を募集

集落のコミュニティ活動にボランティアでご参加いただける企業・団体の登録を募集しています。

対 企業・NPO・大学等2名以上の団体であれば申し込み可

申 紙データまたは電子データにて問まで市町を通じお申し出いただいた集落(集落との要望をマッチング)

問 県地域政策課
 TEL 089-912-2261
 FAX 089-912-2256

「令和3年度21世紀えひめの伝統工芸大賞」応募作品を募集中!

県内で製造される伝統工芸品等を対象にしたコンテストです。大賞受賞作品には技術取得奨励金として25万円が贈られます。

時 8月2日(月)~10月22日(金)

対 県指定伝統的特産品及びこれに準ずる工芸品で、今後の需要拡大が期待できる作品

申 県HPに掲載されている出品申込書に必要事項を記入し、事務局宛に申込
問 21世紀えひめの伝統工芸大賞実行委員会事務局

TEL 089-912-2556
 FAX 089-912-2561

豊平交流

由布市編

これが由布市に伝わる庄内神楽です！

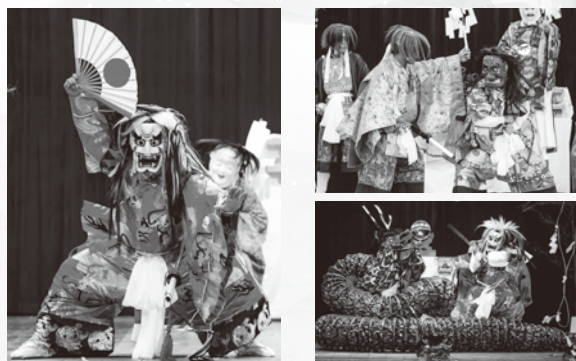
庄内子供神楽座について



昭和51年、伝統芸能の継承と青少年の健全育成を目的に結成されました。庄内町の小・中学生で構成され、日々、練習に励んでいます。各地域のお祭り、イベントのアトラクション、福祉施設の慰問等に年間60回程度出演しています。

これまでに、大分県神楽大会や、島根県で開催されたこども神楽フェスティバル等にも出演し、東京都で開催された全国こども民族芸能祭には、九州・沖縄ブロック代表として出演したこともあります。

庄内神楽とは



安永7年(1778年)に世襲神職による神楽の奉納が行われたと言われている、大分県由布市に古くから伝わる神楽を指します。今のような形として始められたのは明治時代の初期のことです。当時の政府により神職が神楽を舞うことが禁じられ、氏子等が引き継いで舞うようになり、その時に伝承されたものと言われています。

主な活動内容

5～10月 庄内神楽定期公演

5～10月の第3土曜日の午後6時から庄内の神楽座が持ちまわりで月1回の定期公演を行っています。



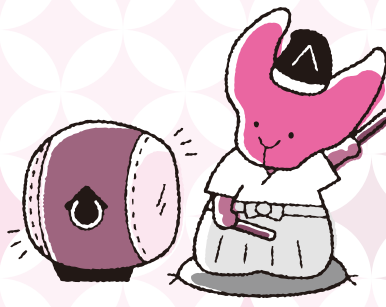
11月3日 庄内神楽祭り

毎年11月3日(文化の日)に、庄内町総合運動公園で庄内神楽祭りを開催しています。庄内神楽を継承する町内の神楽座のほかに、地元の保育園児や高校生などの多くの神楽団体が一堂に会し、一日中神楽三昧で過ごすことができます。



1月2日 庄内神楽新春初舞

1月2日に新年最初の神楽公演を行います。この日は、庄内神楽の代表的な演目を奉納します。



●問い合わせ 由布市役所 総務課 ☎097-582-1112



「四国地区人権教育研究大会に参加して」

三崎小学校 速水和寛

七月八日、松山市において四国地区人権教育研究大会が開催されました。本来であれば四県から様々な実践が報告される予定だったのですが、県内在住者のみ、分科会だけの大会となりました。再編された分科会ごとに、三本ずつの実践報告がありました。私は第二分科会に参加させていただきました。

上島町立生名小学校の実践報告は、子どもたちから醸し出される温かい雰囲気、どうやって生み出されているのかということを見つめ直す内容でした。子どもたちと障がいのある方たちとの交流の様子を紹介していただきました。子どもたちからは、障がいやできないことを違として捉えるのではなく、そのままの人自身として受け入れ、関わっている様子が感じられたそうです。そのような子どもたちを育んでいる「土壌こそが大切である」という力強い言葉が印象深かったです。

川之江南中学校の実践報告は、人権・同和教育に熱心に取り組んでいる仲間からの相談の様子から始まりました。差別を放置していた自分に気が付いたと、泣いて相談されたのだそうです。生徒の日記や、生徒が

変容していく様子などを紹介していただきました。生徒としっかり向き合って、心にまで迫れなかった後悔の気持ちもよく伝わってきました。

内子高等学校では、制服を改めたということでした。性的マイノリティに関することを意識して考えるようになったことが、きっかけだそうです。また、西日本豪雨の時、居住地のごみなどを撤去する際に、生徒たちがそれぞれの地区で活躍した、という報告も心に残りました。

実践報告を聞いて改めて感じたことは、子どもたちを取巻く地域の力は、本当に重要であるということです。子どもたちが、心身ともに健やかに成長できるように、地域の皆さんとともに子どもたちを支え、育んでいきたいと思えます。



広報

文芸

俳句

町見野の花句会

朝はやく吾子の浴衣を縫いにけり
川縁秀子

草刈の音唸り出す峽の朝
岩井ふみえ

路地裏に子等の声あり夏休み
井上敦子

コロナにもめげず向日葵咲きほこる
得能利子

朝早あさはやに起きよ起きろと蝉が鳴く
得能嘉昭

丁寧丁寧に生きて米寿の芽の輪かな
西山美津子

三机句会

濁流が濁流を押し梅雨大河
大野律子

急カーブ又急カーブ合歓の花
安田増子

万緑や白壁映ゆる大洲城
高地瑠美子

番匠句会は9月はお休みします。

令和3年度 伊方町社会福祉大会 開催中止のお知らせ

例年開催している本大会は、参加者の新型コロナウイルス感染予防・拡大防止を考慮し、中止とすることいたしました。何とぞご理解の程よろしくお願い申し上げます。

なお、大会は中止いたしますが、表彰につきましては、「伊方町社会福祉協議会会長表彰式」を行う予定です。お申し込みは不要です。

問 伊方町社会福祉協議会 TEL 0894-38-2360

「三崎のアコウ」天然記念物指定100周年でオリジナルポロシャツを作製

三崎のフェリー乗り場の向かいにある巨木「三崎のアコウ」。クワ科でイチジクの仲間の大きな木です。日本の亜熱帯性植物の植生を知る上で学術上貴重として、大正10年に国の天然記念物に指定されましたが、人々の暮らしに近い場所にある中で、ご近所や地域のみなさんの長年にわたるご理解ご尽力に支えられ、今年で指定100周年を迎えることができました。

教育委員会では、この機会を「三崎のアコウ」への関心や愛着を高めるきっかけにしようと、オリジナルポロシャツを作製しました。色はグレー・グリーン・ブルーの3色。胸にアコウのイラスト、袖口に英文ロゴを入れています。「三崎のアコウ」これからは地域のシンボルとして共存していきたいものです。



佐田岬民俗ノート

伊方越のレンガ水槽

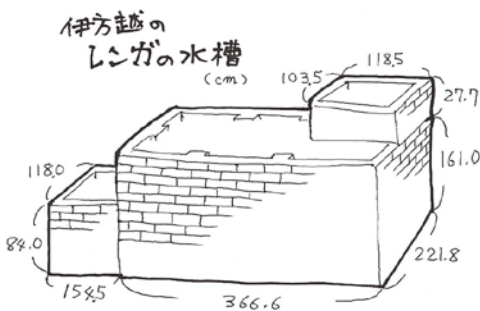
伊方越は、町内でも佐田や三机と並んで江戸時代に番所（歩越番所）が置かれた歴史ある地区のひとつです。

そんな伊方越には、他の地区ではあまり見られない赤いレンガで作られた水槽らしき装置が点々と見られます。水槽といっても現在は埋まっていて花等が植えられてもいますが、側面に鉄パイプ状のものがつなげていた痕跡もあるため、水槽と判断しました。

場所によって大きさは異なりますが、多くは幅や奥行きが約140〜170センチ、高さは70〜80センチの直方体で、側面はレンガの長手積（1個がおよそ11×22・5×6・0センチ）。内側はコンクリで整えていたようで、少なくとも集落内の5か所で確認しています。とりわけ最大のもはもっとも高い位置にあり（伊方越老人集会所の下）、図のように大小3段の水槽が組み合わさった形状です。

地元の方のお話では、戦前からあったようですが、詳細は不明。ほか集落内に残る鉄パイプ網とあわせて、おそらくかつての簡易水道の設備で大きい水槽はろ過装置と貯水槽ではないかと想像しますが、調査は今後も続行です。こういう所に地域の歴史が埋もれているのかもしれないですね。何かご存じの方がおられたらご教示頂けると幸いです。

196



町見郷土館から

佐田岬半島の自然スライド上映会(第167回)

時 9月22日(水) 19時～

今月のテーマ 「雲をつく蜘蛛のお話」

入場無料・マスクをしてお越しください。

※コロナの状況次第で日程変更する可能性があります。

問 TEL・FAX 39-0241

(不在の場合) 38-2661 生涯学習室

◆開館時間 9時30分～16時30分

◆休館 月曜日・祝日の翌日ほか



三崎高校だより

*みさころうフェスティバル

11回目のみさころうフェスティバルを7月25日(日)に実施しました。今年、「オール三崎」をテーマにステージを作ってみました。

三崎小学生によるMSK48のチアダンス、会場校の三崎小&本校の教員によるコラボステージ「エビカニクス」、そして三崎高校応援団による元気いっぱい応援ステージ等、多くの方々に華を添えていただき、吹奏楽部の演奏もより輝くステージとなりました。



今後も地域の方と音楽を通して交流し、生徒達の成長につなげていきたいと思えます。共演していただいた伊方中学校ブラスバンド部の皆様、そして来場していただいた皆様に感謝申し上げます。本当にありがとうございました。

*中学生一日体験入学

7月28日(水)に中学生一日体験入学を実施しました。本校の一年生が中心となって、生徒主体で三崎高校の魅力を中学生に伝えるイベントとして毎年実施しています。今年は県外を含む各地から、昨年の参加者を大きく上回る、約100名の中学生が参加してくれました。

オープニングセレモニーから体験授業、座談会・三崎ツアー、塾見学、クロージングセレモニーとあつとという間に時間が過ぎ、無事終了することができました。参加者アンケートからは楽しく活動できたとの声が多くありました。



参加していただいた皆様、ありがとうございました。来年度、この三崎高校で再びお会いできることを楽しみにしています。

伊方 スポーツセンターだより

9月スポセン休館日のお知らせ

9月の休館日は以下の通りです。お間違えのないようお願いいたします。

- 9月 6日(月)
- 13日(月)
- 21日(火)
- 27日(月)



フィットネススクール 受講生募集のお知らせ

運動教室	対象	日付	受講料	時間	場所
サーキットトレーニング教室	一般成人	毎週水曜日	2,100円	19:00~20:20	伊方スポーツセンター3階トレーニング室
リラクソヨガ教室	一般成人女性	毎週木曜日	2,100円	19:20~20:20	伊方スポーツセンター3階会議室

※参加を希望される方は、事前に伊方スポーツセンターまでご連絡ください。

申問 伊方スポーツセンター
TEL38-1100または38-0776

8月19日の火災により、亀ヶ池温泉が休館したことに伴い、亀ヶ池公園キャンプ場につきましても、当面の間、受付を中止いたします。

※スケジュールの都合上、紙面の差し替えができませんでしたこと、ご理解のほどお願いいたします。

亀ヶ池公園 お試しキャンプ場 NEW OPEN

期間 8月1日～11月末頃

料金 無料

ネススヤ

1

自然に囲まれた落ち着ける空間

開放感ある空間で、四季で移り変わる山々の景色に囲まれながら、昼はいっぱい遊び、夜はバーベキューと美しい星空を天体観測。亀ヶ池周辺には遊歩道があり、お散歩にも最適です。このキャンプ場では、あなたが求める自然を味わえます。

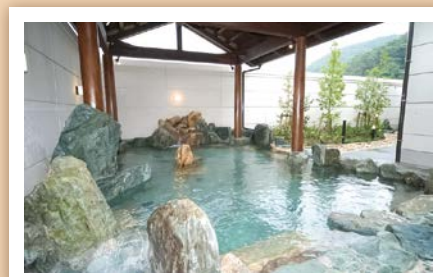


ネススヤ

2

温泉まで徒歩30秒!!

キャンプ場でいっぱい遊んだ後は、亀ヶ池温泉で癒しのひととき。1,500メートル地底から出た良質な天然温泉が、疲れた体と心をほぐしてくれます。また佐田岬半島の「旬の味」が楽しめるレストランや物産館で、美味しい料理に舌鼓を打つことができます。



インターネットで予約受付中!!

右のQRコードから予約可能

※ご予約前に、必ずホームページの「注意事項」をご確認ください。

※利用日1日前までのご予約が必要です。当日予約はできません。



予約申込フォーム
「亀ヶ池公園キャンプ場ご予約受付」



ホームページ
「亀ヶ池公園キャンプ場OPEN」

伊方町のICT教育の推進について

伊方町教育委員会では、平成27年度に県内の他の市町に先駆けて全小学校、令和元年度に全中学校に一人1台タブレット端末を配備してきました。早くに導入し、教職員の研修も重ねてきたこともあり、教師も児童生徒についてもタブレットの活用に慣れてきており、今ではノートや鉛筆と同じ感覚でタブレットを用いています。伊方町教育委員会が以前から掲げていた基本方針の一つである「情報通信社会に対応できる人づくり」の成果が表れてきています。

現在、小学校・中学校とも、どの学級もほぼ毎日、複数時間タブレットを活用しており、授業では、調べ学習や学習支援アプリを使って、クラス全員の意見や考えを見ることや共有することができます。また、理解度に合わせた問題を自動で採点でき、教師がそれを把握できる学習アプリも使っています。加えて、文部科学省の事業を利用したデジタル教科書の活用を一教科ではありませんが、全学校が使用し、今後のデジタル教科書化に備えているところです。また、複式授業でも、先生が直接教えていないもう一つの学年で学習アプリを使うことにより、効果を上げています。加えて、休み時間にはタブレットで新聞を見る児童や、オンラインでの全校集会活動、オンラインを用いた他校との遠隔交流学習を実施している学校もあります。



三崎小でのタブレットを使った授業の様子

小学校4年生以上の学年で家庭へのタブレットの持ち帰りをを行い、学習支援アプリによる家庭学習や電子図書館の利用等に活用するよう努めています。

このコロナ禍で、全国の小中学校での一人1台タブレット、オンラインやテレワークの実施など情報技術の活用が一段と加速されました。伊方町教育委員会としても、今後も学校や関係機関と連携して情報通信等の環境整備を図り情報教育を推進し、将来のSociety5.0社会に対応したくましく生きる人づくりに努めていきます。

伊方町情報教育推進協議会の取組

「伊方町情報教育推進協議会」は、伊方町の情報教育について研究し、その方向性を協議し、教育委員会に答申する会です。各学校の情報教育主任、校長会代表、教育委員会担当職員で構成されています。この会の答申を参考に、令和2年度に伊方町教育委員会で行った情報教育整備の主なものを紹介します。

まず、教職員用ノートパソコンの整備を行いました。従来ものから、オンライン授業が可能であるスペックに変更しました。二つ目に、タブレットの活用推進です。家庭への持ち帰りを可能にするために、町教育委員会と各学校で、各家庭のWi-Fi環境を調査し、環境が整っていない家庭を把握しました。その対策として、町教育委員会の最善策は、各地域の集会所にWi-Fi環境を整備し、子どもたちが必要な時にそこに出向き、利用するというものです。これにより、臨時休業でのオンライン学習などが可能になりました。また、全長約50kmの佐田岬半島なので、各学校の通信回線の改善が必要でした。そこで、高速回線の導入を計画しました。これで、オンライン授業もサクサク実現でき、ICTを活用した学校間の交流もスムーズになります。校務支援システムも新たに導入される予定です。これで、データのほとんどをデジタル化し、事務処理がとてもスムーズになります。また、情報の管理がきちんとできるようになります。先生方の働き方改革にも大きく貢献していくものと思います。

町教育委員会では、この会とは別に電子図書館も開設しました。電子図書館の閲覧可能冊数も8000冊程に増え、自由に手軽に利用する環境を整えていただきました。読書好きな子どもたちを増やし、多様な知識や考え方を持って活躍していく人材に育てたいと思います。

(文責 伊方町情報教育推進協議会会長 村上 剛)



教育Newsでは、伊方町教育委員会の取組や情報、各学校の紹介や教育関係行事等をお知らせします。



瀬戸中 数学科でのタブレット活用

瀬戸中学校のICT教育の取組

瀬戸中学校の学校経営目標は、「生徒の可能性を引き出す学校づくり」です。コロナ禍の中、急速にICT機器および通信環境の整備が進み、本校でも特に力を入れて取り組んでいるのが、「ICTを活用した授業改善」です。その取組を簡単に紹介します。

令和元年度、伊方町の中学校には、一早く、タブレット端末が生徒一人に1台ずつ整備されました。理科では、実験結果をタブレットに入力し、容易にグラフ化することができます。また、各自の考えを電子黒板に映し出し、全員で共有することができます。意見交換も活発になり、対話的な学びが充実しています。数学科では、自分で考えたことをタブレットを使って図や式や言葉で表現することが容易にできます。ノートと同じ感覚で効率よく学習活動ができるので、主体的な学びができるようになってきました。美術科では、デッサンやデザイン、鑑賞の時間に、タブレットの有効活用ができています。ポスター制作では、コンピュータ処理された図案を基に、紙媒体での制作を始めることができます。各自の創意あふれる学びが実現できています。技術・家庭科の技術分野では、プログラミング学習でコンピュータ制御の学習があります。従来は、2Dの世界で、画像制御やロボット制御に取り組んでいました。今の最先端は3Dの世界です。ドローンをプログラム制御する授業を構築しました。スクラッチを活用してドローンを空に飛ばします。様々な課題をクリアするために一生懸命に取り組む生徒の姿がありました。

タブレットなどの端末を活用する利点は、「自分の考えや思いを、他者に分かりやすく伝達できること」「学習に必要な情報を収集しやすく、それを必要な形に加工しやすいこと」「視覚的な効果を実感しやすいこと。それによって、効率的な学びができること」など、たくさんのことが挙げられます。今後さらに研究を深めていき、生徒にとって「分かりやすい授業」「楽しい授業」「深い学びができる授業」を行っていきたいと思います。

(文責 校長 村上 剛)



プログラミング学習でのドローンの活用

伊方町の学校教育に関する相談体制について

現在、子どもたちを取り巻く環境は大きく変わり、子どもたちにとってストレスの多い社会となってきています。また、昨年度からのコロナ禍により、不安が多くなったりストレスの解消が難しくなったりする傾向が続いています。子どもたちも悩みが増え、それを見守る家族の皆様も心配なことが増えてきていると思います。

伊方町教育委員会ではそのような悩みや心配事に対して、まず子どもやその環境をよく知っている各学校で相談体制を確立し、学校教育に関する悩み事の相談を受けていただくようにしています。そのために、学級担任や生徒指導、養護教諭の先生たちだけでなく、児童生徒の相談を受ける専門の先生を各小中学校に配置しております。町内全ての小学校に「ハートなんでも相談員」を、全ての中学校を中心とした中学校区に「スクールカウンセラー」を置き、児童生徒、保護者の皆さんの教育上の悩みをカウンセリングする体制を整えています。

また、内容の関係やより専門的な相談をしたいという場合には、伊方町教育委員会学校教育室に教育相談の係を設けています。一般的な相談内容については、鎌田宏和教育専門員、井上太指導主事が対応いたします。特別支援教育を含む内容については山岡朝美相談員、教育だけでなく福祉関係に関する内容を含む場合は梶原ゆかりスクールソーシャルワーカー（三崎中学校拠点）が相談を受けます。

一人で悩まず、教育に関する問題はまず身近な先生や学校に相談し、学校教育室のチームも必要に応じてご活用ください。



大切な命を守る！自殺予防週間です

自殺対策を推進するためには、自殺について、誤解や偏見をなくし、正しい知識を普及啓発することが重要です。このため、自殺対策基本法では、9月10日から9月16日までを「自殺予防週間」と位置付け、国及び地方公共団体は、啓発活動を広く展開することとされています。

この機会に「心の健康づくり」「いのちの大切さ」について考えてみましょう。困ったときや悩みを抱えた時に相談機関を利用したり、身近な誰かに助けを求めるとも大切なことです。



健康ひろばでは、健康に関する情報や行事をお知らせします。

問 こころの健康相談 TEL0570-064-556
よりそいホットライン TEL0120-279-338

保健センター9月の行事

問申 中央保健センター
TEL38-1811

名称	開催日	時間	場所	対象
特定健診、胃・肺・大腸がん検診	1日(水)	8時30分～10時30分	二名津地区体育館	二名津、明神、松、平磯
特定健診・肺・大腸がん検診	1日(水)	13時30分～14時00分	松集会所	松
特定健診・肺・大腸がん検診	2日(木)	9時00分～ 9時30分	大江集会所	大江、志津
特定健診・肺・大腸がん検診	2日(木)	13時00分～13時30分	小島集会所	小島
特定健診・肺・大腸がん検診	3日(金)	9時00分～10時00分	名取集会所	名取
特定健診・肺・大腸がん検診	3日(金)	13時00分～13時30分	釜木集会所	釜木
婦人がん、骨粗鬆症検診	6日(月)	12時30分～14時30分	瀬戸町民センター	三机、塩成、足成、大江、志津、小島
特定健診、胃・肺・大腸がん検診	14日(火)	8時30分～10時00分	三崎総合体育館	三崎西
特定健診、胃・肺・大腸がん検診	14日(火)	10時00分～10時30分	三崎総合体育館	高浦
特定健診、胃・肺・大腸がん検診	15日(水)	8時30分～ 9時30分	田部集会所	田部、神崎、高茂
心の健康相談	15日(水)	15時00分～16時00分	中央保健センター	全町
特定健診、胃・肺・大腸がん検診、 婦人がん検診、骨粗鬆症検診	30日(水)	8時30分～10時30分	瀬戸アグリトピア	全町

地域包括支援センター9月の行事

問申 地域包括支援センター
TEL38-2652・FAX38-0372

名称	開催日	時間	場所	内容
みかんカフェ	2日(水)	13時30分～15時30分	中央保健センター 2階研修室	交流会、レクリエーション等 ¥ 飲食費については、実費負担の場合あり
ものわすれ相談	2日(水) 14日(火) 16日(木)	13時30分～15時30分	中央保健センター 瀬戸町民センター 三崎支所	認知症地域支援推進員が認知症に関する 悩みについて一緒に考えます。 事前の予約をおすすめします。

時 とき **所** ところ **内** 内容 **対** 対象 **定** 定員 **¥** 金額 **申** 申し込み **問** 問い合わせ **HP** ホームページ

初めての誕生日

9月

初めての誕生日を迎えるお子さんを紹介するコーナーです。



子育てNaviでは、子育てに関する情報や行事をお知らせします。

※新型コロナウイルス感染症の影響により、行事が中止・延期となる場合があります。



三崎 眞田 柑奈ちゃん

毎日柑奈の笑顔に癒されています♡
これから色々な場所にお出かけしようね!

稜太パパ・真美ママより

保健センター9月の行事

問 中央保健センター TEL38-1811

名称	開催日	時間	場所	対象
のびのび子育て相談	8日(水)	9時30分～	中央保健センター	全町
1歳6か月児健診	28日(火)	13時00分～	中央保健センター	全町

スマイルルーム9月の行事

時 月～金曜日 10時～12時

問 保健福祉課こども政策室

所 伊方町生涯学習センター 3階 児遊館内

TEL38-0217

名称	開催日	内容
リサイクル	10日(金)	時 10:00～12:00 所 中央公民館 3階保育室 秋のお洋服を中心に準備しておきます。
育児相談	10日(金)	時 10:30～11:30 所 児遊館 保健師さんが来てくださいますので、ちょっとした困り事や心配な事を相談できます。身長・体重の測定もできます。
出張スマイル(三崎)	13日(月)	時 10:00～12:00 所 佐田岬はなはな みんなのスペース 妊娠中の方や子育てについて相談のある保護者の方も参加可能です。
ベビーマッサージ ベビーマッサージ	16日(木)	時 10:00～12:00 所 中央公民館 3階和室 親子で触れ合い、楽しい時間を過ごしましょう。 参加を希望される方は事前予約をお願いします。
出張スマイル(瀬戸)	27日(月)	時 10:00～12:00 所 瀬戸保健センター 妊娠中の方や子育てについて相談のある保護者の方も参加可能です。

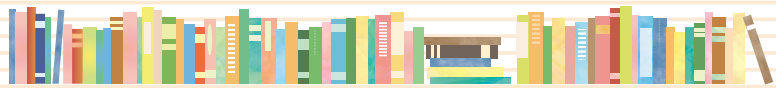
《9月の小児科初期救急診療当番医》

診療時間 9時～12時
14時～17時(※は18時まで)

日	医療機関および担当医師名	所在地	電話番号
5	おおくぼこどもクリニック 大久保一宏	大洲市徳森	0893-57-9366
12	八幡浜一次救急休日・夜間診療所※ 中原 務	八幡浜市大平	0894-24-1199
19	おおむら小児科 大村 勉	内子町城廻	0893-44-7117
20	守口小児科※ 守口 潤	八幡浜市産業通	0894-24-7770
23	大洲ななほクリニック 戒能 幸一	大洲市東若宮	0893-25-7710
26	ごとう小児科 後藤 悟志	大洲市東大洲	0893-23-0510

小児科初期救急診療当番医では、外科治療は対応していません。ケガの場合は、当日の外科系の当番医または救急病院をご利用ください。

図書館だより



9月 図書館カレンダー

日	月	火	水	木	金	土
			1	2	3	4
5	6	7	8	9	10	11
12	13	14	15	16	17	18
19	20	21	22	23	24	25
26	27	28	29	30		

○…おはなし会 □…休館日

利用案内

- 開館日時／火曜日～日曜日 9時30分～18時
- 休館日／毎週月曜日（月曜日が祝日のときはその翌日も）
祝日、月末図書整理日、年末年始・蔵書点検日
- ※町見公民館・瀬戸町民センター・三崎公民館で図書と雑誌の予約受取・返却ができます。
- 問伊方町立図書館（伊方町生涯学習センター2階）
愛媛県西宇和郡伊方町湊浦1992番地
TEL (0894) 38-0607
- HP <http://www.town.ikata.ehime.jp/site/tosyokan/>

◆電子図書館貸出ランキング（8月1日現在）

- 第1位 『ぶららんこ』 鈴木 のりたけ／作・絵
- 第2位 『人間失格』 太宰 治／著
- 第3位 『す〜べりだい』 鈴木 のりたけ／作・絵
- 第4位 『100円グッズでいつもすっきり！収納』 学研
- 第5位 『昭和50年代の日本の風景10 愛媛』
渡部 まなぶ／写真

ランキングや新着資料の詳細内容は、
伊方町電子図書館ホームページを
ご覧ください。



電子図書館QRコード

◆ピップスおはなし会のご案内

～ 9月のおはなし会 ～

- 時 11日(土) 午後1時30分～
- 所 図書館 おはなしコーナー
- 対 どなたでも参加できます♪
- ※日程や場所が変更になる場合があります。
ホームページ等をご確認ください。



新着図書

新しく購入した本は図書館ホームページからもご覧いただけます。

《一般書》



『50歳になりました』
光浦 靖子／著（文藝春秋）
《内容紹介》
50歳目前にカナダ留学を決心。そこへコロナパンデミックがやってきて…。コロナ禍の変化、更年期のとまどい、老後の話などを綴ったエッセイ集。

- | | |
|-------------------|----------|
| 『白光』 | 朝井 まかて／著 |
| 『兵諫』 | 浅田 次郎／著 |
| 『Phantom』 | 羽田 圭介／著 |
| 『水たまりで息をする』 | 高瀬 隼子／著 |
| 『ミラーワールド』 | 椰月 美智子／著 |
| 『もういちど』 | 畠中 恵／著 |
| 『ハレルヤ！』 | 重松 清／著 |
| 『樽を売る男』 | 梶 よう子／著 |
| 『霧をはらう』 | 栗井 脩介／著 |
| 『硝子の塔の殺人』 | 知念 実希人／作 |
| 『福沢諭吉が見た150年前の世界』 | 福沢 諭吉／著 |
| 『資源争奪の世界史』 | 平沼 光／著 |
- ほか

《児童書》



『とうもろこしめぐるぞう』
はらしま まみ／作・絵（ポプラ社）
《内容紹介》
ぱりぱり、べりべり、べるーん。とうもろこしめぐるぞうが、葉っぱの服を勢いよく脱いでいくよ。とうもろこしの脱ぎっぷりと言葉のリズムが楽しい絵本。

- | | |
|-------------------|--------------|
| 『いろいろかえる』 | きくち ちき／作 |
| 『ぱたんして』 | 松田 奈那子／作 |
| 『オレじてんしゃ！』 | 石井 聖岳／作 |
| 『ハミガキクエスト』 | 山岡 ひかる／作 |
| 『ようかいむらのしとしとあめふり』 | たかい よしかず／作・絵 |
| 『ににんがし！』 | 吉田 戦車／作・絵 |
| 『みんなのためいき図鑑』 | 村上 しいこ／作 |
| 『青く塗りつぶせ』 | 阿部 夏丸／作 |
| 『午前3時に電話して』 | 小手鞠 るい／著 |
| 『ずかんヒトの細胞』 | 牛木 辰男／著 |
| 『ぼくの弱虫をなおすには』 | K.L. ゴーイング／作 |
| 『自分のミライの見つけ方』 | 児美川 孝一郎／著 |
- ほか

時 とき 所 ところ 内 内容 対 対象 定 定員 ￥ 金額 申 申し込み 問 問い合わせ HP ホームページ

伊方町地域おこし協力隊通信



半年経った僕の1日

農業振興担当（鳥獣被害対策）
伊勢 典昭

問 農林水産課農業支援センター
TEL38-2658



伊方町に住んで半年以上経ちました。「普段どんな活動してるの？」とよく聞かれるのでご紹介！まず、土日は関係無く、雨の日が休みです。動物相手なので自然と動物に合わせます。朝見回りをして、捕獲していれば解体、精肉作業で一日が終わります。捕獲、解体、精肉、残渣処分の場所がそれぞれ離れていて移動だけでも時間が掛かります。普通の猟師なら精肉作業はあまり無いと思いますが、僕は協力隊なので、伊方町で獲れたイノシシを住民に食べてもらう活動をしていて、数百gずつに分けて冷凍保存します。1回に8Kg くらいの猪肉を切り分ける時もあるので結構時間が掛かります。冷凍後は美味しそうな部位だけを住民に提供し、それ以外は全て家で食べます。なので僕はほぼ毎食猪肉を食べています。コロナが落ち着いたら「ジビエを食べる会（仮）」を作りたいです。捕獲の無い日は、罠設置や柵補強、調査、研修や勉強、会議、狩猟関連の手続き、協力隊業務、解体小屋や調理室、冷凍庫を置かせてくれる場所探し、等々、時期によって変化します。最近はいひめ地域鳥獣管理専門員の講習やワイヤーメッシュ柵の補強が多いです。柵の補強に廃材の直管パイプやレールを使っているのも、もし余ってる方がいれば是非譲ってください！活動の進みが遅く焦っていますが、その分、動物や自然、住民の方々、自分と対話しながら歩んでいます。



伊方の自然に 触発されて

三崎高校公営塾担当
関本 岳郎

問 三崎高等学校
TEL54-0550



理科講師の仕事とは全く関係なくて恐縮ですが（笑）、最近小説を書き始めました。

小説はファンタジーで、内容はここ一年温め続けてきたものです。なぜ僕が、理科とは真逆のファンタジー小説なんか突然書こうと思ったのか？その理由は、伊方町の自然にあります。僕は車を運転するとき、伊方町の高差のある海岸地形を見下ろしながら、なぜこんな地形ができたのだろうと空想するのが好きです。伊方町の海岸は、まるで海から直接壁が生えているような地形をしています。もちろん、そのような地形ができた地質学的な理由は知っているのですが、あえてそれを忘れて、昔の人のように一から空想してみるのです。そのようなことを繰り返しているうちに、僕の頭の中に自然と物語の原案のようなものが出来上がってきました。そして、日に日にそれを形にしてみたいという欲求が強くなっていき、気づいたらペンを握っていました。

僕は今、伊方町の自然の力を借りて小説を書いているといえるかもしれませんが（伊方町が舞台の話ではありませんが）。いつ完成するのかもわかりませんが、生徒にも興味を持って読んでもらえるような作品に仕上がるよう頑張ります。

伊方町地域おこし協力隊facebook

各隊員が日替わりで更新し、それぞれの活動やイベント情報などを発信しています。ぜひご覧になって隊員たちと交流を深めてみてください。





今月の

あの人この人

「第一に礼儀を重んじる」

阿部 剣慎 さん - 串 -



阿部さんは、卓球男子シングルスにおいて、7月26日に行われた愛媛県中学校総合体育大会で3位、8月5日に香川県で開催された四国中学校総合体育大会でベスト10位という好成績を収め、8月末に行われる全国大会への出場権を手にしました。

卓球を始めるきっかけは、小学校低学年の時に親と一緒にいき、卓球の楽しさを知ったことがはじまりでした。そこから小学2年生の時に町内のクラブチームに所属し、小学3年生の時に県内で8位になり、四国大会に出場したことで、本格的に卓球を始めようと思ったそうです。現在は学校の放課後の部活練習に加え、毎週土曜日と日曜日に松山市のクラブチームで5時間近く練習を行っているそうです。

「卓球をするうえで、僕は第一に礼儀を大切にしています。対戦相手、指導していただいている先生に対する礼儀・マナーを忘れずに、これからも強くなっていきたいです。」と語っていただきました。礼儀を重んじ、人一倍練習を頑張る阿部さんの全国の舞台での活躍を応援しています。



1_練習に励む阿部さん
2_四国中学校総合体育大会の様子

「あの人この人」のコーナーでは、さまざまな取り組みをしている住民の方を紹介します。役場総合政策課まで情報をお寄せください。

伊方町の人の動き (令和3年7月末日現在)

増減事由は7月中

人口	8,771人	(-20人)
男	4,241人	(-7人)
女	4,530人	(-13人)
世帯	4,538世帯	(-7世帯)

出生	1人
死亡	17人
転入	9人
転出	13人



行政区別人口等の情報は、伊方町HP「伊方町オープンデータ」で公開中

編集後記

湊浦で行われた輪抜けの特集を組ませていただきました。今後は、町内の出来事や人、施設や団体等で特集ページを作ろうと考えています。夏のイベントも終わり、次は秋祭り。伊方町各地の秋を見るのが楽しみです！！

誤記訂正

「広報いかた8月号」におきまして、以下の通り誤りがございましたこと、深くお詫び申し上げます。

○21ページ「八幡浜・西宇和地区陸上競技大会記録結果」

【女子】共通100mH 3位 岩井 愛華 瀬戸中 19"4

町内の交通事故 (7月) 令和3年度

人身事故	1件	累計	1件
傷者	1人	累計	1人
死亡	0人	累計	0人

新型コロナウイルス感染症関連情報

新型コロナウイルスに関する情報を伊方町ホームページ「新型コロナウイルス感染症関連情報」に掲載しておりますので、ご確認ください。

