

広報

# いかた

2018

11

No.164



## 主な内容

- 佐田岬の秋祭り P 2-3  
平成29年度決算報告 P 8-9  
平成31年度保育所等入所申込について P 13

塩成地区秋祭り(唐獅子)  
10月13日14日、塩成地区に  
おいて秋祭りが行われました。  
三崎・瀬戸地区のお祭りの様子  
を次ページでお伝えしています。

# 佐田岬の秋祭り



三崎 | 牛鬼と四ツ太鼓のけんか練り



二名津 | 子ども相撲



二名津 | 唐獅子



三崎 | 浦安の舞



## 三崎秋祭りが「ダイドードリンコ日本の祭り2018」に選ばれました

10月8・9日に行われた「三崎秋祭り」が「ダイドードリンコ日本の祭り2018」に選定され、9日、認定の証が贈呈されました。

東日本国際大学学長吉村作治氏らが祭りを観覧しました。

祭りの様子は11月3日（土・祝）15時30分～16時25分、あいテレビで放送されます。



認定の証贈呈の様子



吉村作治氏との会談の様子

10月6日から21日にかけて、町内各地で秋祭りが行われました。各地区では、唐獅子や五ツ鹿、牛鬼、四ツ太鼓など特色のある練りが奉納され、力強い太鼓の音や威勢の良い掛け声が響いていました。  
伊方地区のお祭りの様子は次号でお伝えします。



足成 | 牛鬼



足成 | 牛鬼



三机 | 稚鬼の舞



三机 | 唐獅子



大久 | 四ツ太鼓



大久 | 御神輿



塩成 | 五ツ鹿



川之浜 | 四ツ太鼓



川之浜 | 相撲甚句

— 佐田岬半島の自然環境を後世に繋げていくために —

# 亀ヶ池水質調査

9月16日から20日にかけて、愛媛大学社会共創学部環境デザイン学科の学生16人と教授2人が亀ヶ池で水質調査を行いました。この調査は、愛媛大学社会共創学部地域課題として伊方町から提案したもののうち、「佐田岬半島の自然環境を後世に繋げていくための取り組み」について関心を持っていただいたことから、まずは亀ヶ池の調査をしようということになり、今回実現したものです。

調査の前に、学生たちは地元住民の方々に昔の亀ヶ池の様子などの話を伺いました。調査日は天気良く、予定どおりデータが採取できたと思われます。今後は、亀ヶ池だけでなく高茂高原など佐田岬半島の自然環境について調査を行う予定です。



## 「二見笑会<sup>しょうかい</sup>」が学生たちをおもてなし

今回の調査で、短期宿泊施設「亀ヶ池物語」に宿泊した学生たちのために、地元まちづくり団体「二見笑会」が朝食や夕食を提供しました。メンバーの皆さんはこの日のために打ち合わせを重ね、メニューの考案や試食を行い準備をしました。19日に行った交流会では学生たちもピザを作ったり、料理を盛り付けるなど、二見笑会のメンバーと一緒に夕食を作りました。採れたてのしらすなど地元の食材をふんだんに使用した料理に学生たちは舌鼓を打ち、「美味しい」「幸せ」という言葉が聞こえてきました。二見笑会の皆さんもその様子にとっても嬉しそうで、大成功の企画となりました。



# 9/22-23 第2回 せんたんミーティング開催

## 1日目 先端にであう&先端でかたる

第1部として高校3校、大学2校が活動事例を発表しました。三崎高校せんたん部は、竹内琉翔さんと阿部静香さんが「ふるさとの未来を築く」をテーマに今年度取り組んだ「佐田岬ジャンボリー」などの活動について発表しました。終盤には、みさこう体操115を参加者全員で行い、会場が一体となりました。

会場を瀬戸アグリピアに移動して行われた第2部では、参加者の皆さんをみさこうカレーでおもてなしました。そして交流会を行い、はじめに「10年後の自分の姿」「地元の誇れるところ」などさまざまなテーマに沿って自己紹介をしました。その後、住民の方も交えて会が進みました。参加者たちはアグリピアに宿泊し、さらに交流を深めることができたようです。



## 2日目 先端をあそぶ&先端でさげふ

第3部では、8月に撮影した『せんたんビギンズ』のショートバージョンを先行上映し、出演者の感想や撮影時のエピソードなどについて話をしました。その後、三崎地区を散策し、地域の食や文化に触れました。

第4部では、2日間の活動をもとに「10年後、あなたが住みたいと思うまちはどんなまち？」をテーマにグループワークを行いました。時間が足りなくなるほど熱心に議論が行われ、最後にせんたん宣言として発表しました。

2日間のイベントを通してお互いの活動が刺激になったようです。また、多くの生徒がイベントの運営に関わり、達成感や充実した様子を感じられました。



## せんたん宣言

1. 世代を超えて影響し合えるまちにするため、オープンな交流の場を増やします。
2. ライバルのようなまちにするため、自分から積極的に町をつかうようにします。
3. 移住者受け入れの環境が整い、住んだ後も互いの生き方を尊重し合える明るいまちにするため、2019年3月に地元にある施設を使って交流イベントを実施します。
4. 世代をこえてみんなが笑顔で過ごせる交流の拠点となるまちにするため、道の駅を活用したイベントを企画します。
5. 変わらないけど活気あるまちにするため、場所づくりと情報交換をします。



9/21 秋の味覚と音楽を味わう  
はなはなお月見会

佐田岬はなはなでお月見会が開催され、地元住民らが参加しました。夕方、もちつきから始まり、つきたてのお餅を園児や小学生たちがお月見団子にし、来場者に振る舞いました。そして、出店やゲームコーナーがスタートし、多くの人で賑い始めました。秋の風物詩のいもたきも販売され、焼きそばやみさこうカレーなどのいい匂いはなはなに広がりました。

辺りが薄暗くなった頃、三崎保育所園児の踊りの披露と三崎高校吹奏楽部の演奏で盛り上がり、お月見ライブが始まりました。地元アーティストのマイコと3姉妹、阿部和馬さんと八幡浜市からやって来た二宮花代さんが演奏し、訪れた住民たちは食事をしながら演奏に耳を傾けていました。特に「マイコと3姉妹」のステージでは、保育園児が飛び入り参加し、3姉妹と一緒に可愛い踊りを披露していました。会の最後にはもちまきとお菓子まきが行われ、賑やかな締めくくりとなりました。



9/23 郷土の味を学ぶ  
大久小学校えひめ食文化普及講座



大久小学校でえひめ食文化普及講座が開催され、5・6年生の児童14人を対象に郷土料理づくりが行われました。地域で採れた海産物や野菜を食材として「サツマイモコロッケ」「ヒジキサラダ」「豚汁」「清見ゼリー」を作りました。生活協同研究会の四ツ葉グループが調理の指導にあたり、会長の石崎さんは「今日の実習で覚えたことを家に帰ってから実践してほしい」と話していました。

児童たちは不慣れな様子で包丁を扱いながら野菜の下ごしらえなどをしました。コロッケの成形作業は楽しかったようで、多くの児童が集まっていました。この他にも、四ツ葉グループの皆さんが「タコ飯」「フカの湯ざらし」「かんころ」を作り、珍しい料理に児童たちは興味津々な様子でした。

完成した料理は全校児童でいただき、郷土の味への理解を深めました。

## 10/4 放射線への正しい理解を深める 伊方中学校放射線出前セミナー

伊方中学校で、伊方原子力広報センター主催の放射線出前セミナーが開催され、生徒98人が参加しました。

まず、愛媛大学客員准教授の増田晴造先生を講師に放射線の性質や身の回りの放射線について学びました。食べ物の中にも放射性物質が含まれていることや、放射線が暮らしや産業で利用されていることを知りました。

その後は、霧箱を使って放射線の飛んだあとを見る実験や測定器を使ってさまざまな物質の放射線量を測る実験を行いました。遮蔽物の素材の違いや測定器と物質の距離によって線量が変わることを確認できたようです。

生徒からは「楽しい実験を通して興味を持って勉強できた。被ばくから身を守る方法を教えてもらったので、覚えておきたい。」といった声が聞かれました。



## 10/5 町民の健康増進を願って 伊方ライオンズクラブ「健康読本」寄贈

町民の皆さんの健康増進の一助となるよう毎年作成、全戸配布されている小冊子「健康読本シリーズ」が、伊方ライオンズクラブの三好富太良会長と松田光一幹事、二宮仁太保健福祉委員長から、高門町長へ手渡されました。

今回で第39号となる健康読本シリーズ。伊方ライオンズクラブ会員でもある九町診療所後町洋一医師が執筆しています。今回は「糖尿病はなぜ恐ろしいのか」と題し、万病のもとと言われる「糖尿病」が取り上げられています。健康な生活を維持していくために、ぜひ一度ご一読ください。



## 珍客がやって来た！「グンカンドリ」が伊方に飛来



9月上旬より瀬戸地域で「グンカンドリ」が目撃され、その姿を収めようと県内外からバードウォッチャーが連日集まりました。

9月19日、三机地区に集まっていた皆さんにお話を伺ったところ、夜明け前から撮影のために待機しているとのことでした。松山市や内子町、遠くは岡山県や大分県などから来ていました。

グンカンドリは飛翔能力が高く、気流を利用して数週間も飛び続けることができます。通常は、熱帯～亜熱帯の沿岸部に広く生息しているグンカンドリですが、台風に流されて迷い鳥として伊方にやって来たようです。この日は、午前中に数回確認できたということで、撮影したものをを見せていただきました。大きな翼を広げ飛行している様子や、水面の魚を取っている姿が収められていました。

(写真提供：内子町 上石富一さん)

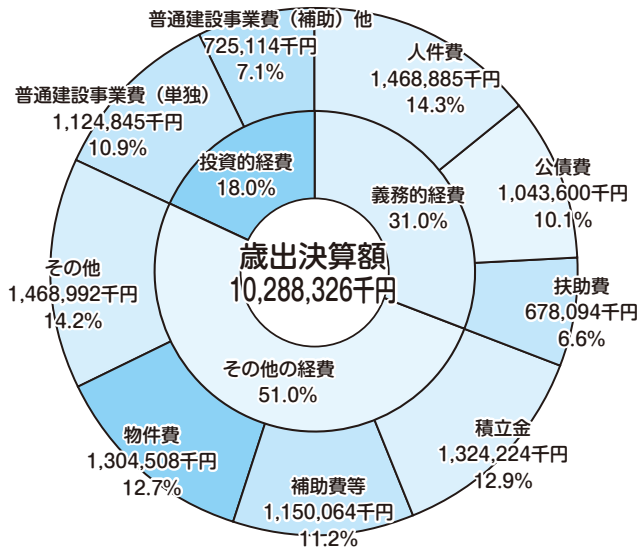
# 平成29年度 まちの決算報告

平成29年度決算は、町議会9月定例会で承認されました。

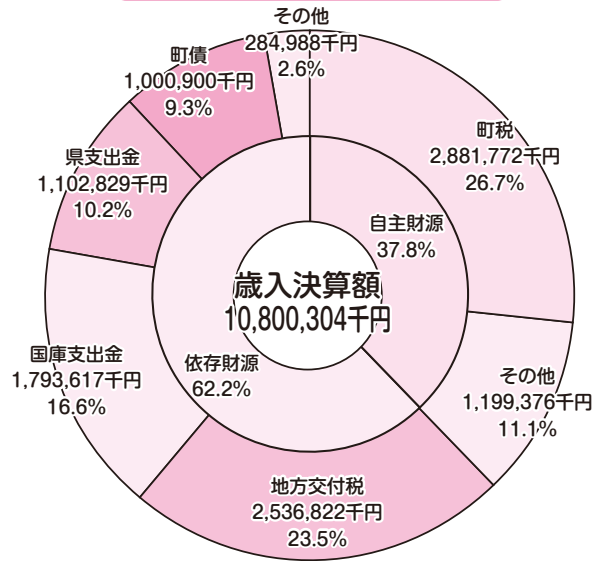
町の財政がどのような状況にあり、皆さんから納めていただいた税金や国・県からの補助金などがどのように使われたかをお知らせします。

一般会計の決算額は、歳入総額108億30万4千円、歳出総額102億8,832万6千円で差引5億1,197万8千円となっていますが、このうち翌年度に繰り越すべき財源7,028万7千円が含まれているため、実質収支は4億4,169万1千円の黒字決算となっています。

## 一般会計歳出(性質別)



## 一般会計歳入



## 特別会計の決算状況

(単位：千円)

会計別	歳入	歳出	差引
国保(事業)会計	1,909,122	1,868,967	40,155
国保(直診)会計	455,261	455,261	0
学校給食会計	30,121	30,102	19
港湾整備会計	58,934	5,853	53,081
後期高齢者医療保険会計	166,088	166,088	0
介護保険会計	1,284,031	1,255,554	28,477
介護サービス会計	14,881	14,881	0
公共下水道会計	223,972	223,917	55
小規模下水道会計	70,901	70,900	1
特定地域生活排水処理会計	42,048	42,048	0
風力発電会計	93,555	58,251	35,304
計	4,348,914	4,191,822	157,092
	総収益	総費用	純利益
水道事業会計	367,808	364,805	3,003

## 1世帯あたりの町税負担額(前年度比)

183,237円 (-3,975円)

平成30年3月31日の住民基本台帳 世帯数4,657世帯(-67世帯)で割った額

町民税	固定資産税 ※電力分除く	軽自動車税	たばこ税
81,151円 (-4,334円)	86,182円 (-207円)	6,892円 (+357円)	9,012円 (+209円)

## 町民1人あたりに町が要したお金(前年度比)

1,076,973円 (+17,774円)

平成30年3月31日の住民基本台帳人口 9,553人(-274人)で割った額

議会費	総務費	民生費	衛生費
9,825円 (-78円)	264,621円 (-5,262円)	182,666円 (-14,545円)	107,697円 (+35,649円)

農林水産業費	商工費	土木費	消防費
68,844円 (-16,453円)	22,215円 (-13,794円)	105,841円 (+6,920円)	75,964円 (+738円)

教育費	災害復旧費	公債費	諸支出費
116,383円 (+28,606円)	13,640円 (-8円)	109,243円 (-3,968円)	34円 (-31円)



よるこびの風薫るまち 伊方 ～みんなが選ぶ佐田岬、しあわせ感じる佐田岬～  
を目指し、実施した主な施策は次のとおりです。

(単位：万円 端数四捨五入)

項目	事業内容	決算額
保健・医療・福祉		
健康増進	予防接種・健康診査の実施	5,169
医療体制	急患センター・病院群輪番制・小児当番医	1,095
	出産祝い金・児童手当等の支給	1億318
子育て支援	学童クラブの運営	1,028
	子育て支援広場・スマイルルームの運営	232
結婚支援	結婚祝い金・結婚支援	227
	温泉優待とデマンド交通利用の助成	924
高齢者福祉	養護老人ホーム入所に伴う負担金	1,012
	はり、きゅう、マッサージの助成	515
	配食サービス事業	633
	敬老行事・長寿祝い金・老人クラブ	2,768
	瀬戸在宅高齢者共同生活支援施設改修	1,162
障害者福祉	障害者自立支援の給付費	3億1,692
	障害者福祉給付金・医療費無料化	6,221
教育・文化		
学校教育	英語指導助手の招致・教育活動指導員設置	2,531
	スクールバスの運行	4,679
	小・中学校の入学経費を助成	205
	小・中学校の施設維持管理	1,100
	学校給食センターの統合整備	3億2,063
	小学校情報教育機器の整備	1,901
生涯学習・生涯スポーツ	公営塾の開設準備	1,059
	自治公民館活動の助成	188
	体育協会・スポーツ少年団等の活動補助	158
	体育施設の整備	1,205
	えひめ国体の推進	4,945
社会基盤		
道路・河川・交通環境	町道整備事業	5億1,297
	地域環境対策(町道草刈)作業	3,490
	デマンド交通の運行	3,566
港湾機能	港湾施設の整備	7,298
	三崎港整備事業の負担金	5,578
住環境	集会所の改修	269
	公営住宅等の改修整備	3,244
防災・消防体制	危険廃屋の解体助成・空家再生等事業	1,807
	消防署(広域消防体制)の負担金	2億6,252
	消防ポンプ格納庫を新築(2箇所)	3,568
	消防ポンプ自動車・積載車の整備(4台)	2,589
	消防団の備品整備	169
	災害時備蓄品の購入	807
	場外離発着場建設可能地調査	324
	自主防災組織活動支援・防災士養成	120
	防犯灯設置、電気料金等の補助	840
	伊方庁舎・生涯学習センターエレベーター耐震改修	1,868
環境保全		
資源循環型社会	ごみの収集・運搬・処理	1億2,169
	リサイクルセンターストックヤードの新築	43,659
下水道	下水道の整備	4,366
	し尿処理の負担金	5,520
産業振興		
農業	中山間直接支払交付金	7,206
	新規就業者に対し支援を実施	975
	単軌道・タイベック・改植・園内道等	2,620
	南予用水対策	2,403
	有害鳥獣対策事業	1,347
	農道等の整備	919
水産業	漁港施設を整備	8,106
	新規就業者支援・定着促進事業	313
	稚貝・稚魚放流、中間育成放流事業を実施	933
	急速冷凍機、プレハブ冷凍庫の整備	255
	三崎種苗生産施設の改修	1億1,995
	三崎製氷施設の改修	241
観光・ツーリズム・商工業	佐田岬灯台点灯100年記念事業	659
	亀ヶ池温泉の施設維持改修	2,011
	観光施設グレードアップのための維持管理	858
	地域イベントの開催・支援	2,878
	特産品販売促進のための協議会補助	916
	ワンダービューコンペティションの取組	276
	商工会活動の支援	1,114
住民協働・行財政		
人権尊重	人権啓発・教育の推進	1,255
地域間交流・国際交流	北海道泊村の交流を促進	162
	国際交流員の招致・国際交流事業の補助	1,111
協働	広報発行・区長会	1,166
	移住・定住の促進	450
	集落活動サポート・ふるさと創生塾	108
	イメージキャラクターの創出	108

公営塾の開設準備



三崎高校公営塾「未咲輝塾」をプレオープンし、30年5月の正式オープンに向け準備を行いました。

えひめ国体の開催



「愛顔つなぐえひめ国体2017」を開催しました。(成年女子バレーボール)

消防ポンプ格納庫を新築



消防ポンプ格納庫を整備しました。

佐田岬灯台点灯100年記念事業



29年4月に初点灯から100年目を迎えた佐田岬灯台の100年記念事業を行いました。

# 財政健全化法に基づく指標の状況

平成29年度決算に基づく財政健全化判断比率および資金不足比率を算定し、監査委員の意見を付けて9月定例会へ報告しました。町の財政指標は、次のとおりとなっています。

## ● 健全化判断比率

(単位：%)

	実質赤字比率	連結実質赤字比率	実質公債費比率	将来負担比率
伊方町	—	—	5.5	—
早期健全化基準	14.62	19.62	25.0	350.0
財政再生基準	20.00	30.00	35.0	

- ▶ 実質赤字比率および連結実質赤字比率は、昨年度と同様に黒字のため「—」で表示しています。
  - ▶ 実質公債費比率は、地方債の新規抑制や償還満了等の影響により公債費が減少したため前年度より0.4%減の5.5%となっています。
  - ▶ 将来負担比率は、昨年度と同様に、将来の負担額を基金（貯金）などの充当可能財源が上回り、マイナスとなったため「—」で表示しています。
- いずれの指標も早期健全化基準を下回っています。

### ◎用語の説明

- ・実質赤字比率 … 一般会計等を対象とした実質赤字の標準財政規模に対する比率
  - ・連結実質赤字比率 … 全会計を対象とした実質赤字（または資金の不足額）の標準財政規模に対する比率
  - ・実質公債費比率 … 一般会計等が負担する元利償還金等の標準財政規模に対する比率
  - ・将来負担比率 … 一般会計等が将来負担すべき実質的な負債の標準財政規模に対する比率
- ※標準財政規模：地方公共団体が自由に使える財源の標準的な規模

- ・資金不足比率 … 公営企業会計を対象とした実質赤字の事業規模に対する比率

## ● 資金不足比率

(単位：%)

会計名	資金不足比率	経営健全化基準
水道事業会計	—	20.0
風力発電事業特別会計	—	
港湾整備事業特別会計	—	
公共下水道事業特別会計	—	
小規模下水道事業特別会計	—	
特定地域生活排水処理事業特別会計	—	

- ▶ 全ての公営企業会計で資金の不足額がないため「—」で表示しています。

なお、本町の各指標については特に問題がある状況ではありませんが、厳しい財政状況であることに変わりはありません。今後も健全な財政運営に努めていきます。

## 9月定例議会の報告について

### 公共土木施設災害復旧事業に3億1,443万円

平成30年度伊方町一般会計補正予算（第4号）が9月定例会で承認されました。

今回の補正予算額は5億615万5千円で、累計93億4,785万1千円となりました。道路維持補修、中学校施設維持補修、スポーツセンター器具庫新設工事、公共土木施設災害復旧事業、農林水産施設災害復旧事業などが盛り込まれています。

### ● 一般会計補正予算（第4号）の主な事業

科目	事業内容	予算額
衛生費	インフルエンザ予防接種委託	340万円
農林水産費	認定農業者経営改善支援事業補助金	393万5千円
	畑かん施設維持補修	340万円
	鳥津中間育成施設解体工事	567万1千円
土木費	道路維持補修	3,730万円
	町道三崎名取口線水路改修工事	475万2千円
	道路新設改良	358万円
	公営住宅維持修繕工事	527万7千円
	旧田部集会所解体工事	587万7千円
教育費	学校ブロック塀撤去等工事	590万1千円
	中学校施設維持補修	1,610万8千円
	スポーツセンター器具庫新設工事	993万6千円
災害復旧費	公共土木施設災害復旧事業	3億1,443万円
	農林水産施設災害復旧事業	7,890万9千円

11月18日(日)は

# 愛媛県知事選挙の投票日です

## ■選挙期日

▶ 投票日 平成30年11月18日(日)

▶ 投票時間

投票所の場所	投票できる時間
大成、鳥津地区 瀬戸地域の全域 三崎地域の全域	午前7時から午後7時まで
上記以外の地区	午前7時から午後8時まで

※地区によって時間が異なりますのでご注意ください。

▶ 開 票 11月18日(日)午後9時20分から  
伊方町役場本庁  
6階 大会議室

## ■投票できる人

次の要件をすべて満たしている人が投票できます。

- ・投票日現在で、満18歳以上（平成12年11月19日以前の出生者）の日本国民
- ・平成30年7月31日以前から引き続いて伊方町の住民基本台帳に登録されている人
- ・選挙権を停止されていない人

※投票日までに愛媛県外に転出した場合は、投票できなくなります。

問 伊方町選挙管理委員会（役場総務課内）38-0211

## ■投票入場券の配布

投票所入場券は、11月2日ごろに郵送します。  
投票所入場券を紛失した場合には、投票所で再交付しますので投票所で申し出てください。

## ■期日前投票

仕事や旅行などで投票日に投票することができない人は、「期日前投票」ができます。期日前投票のできる場所、時間等は次のとおりです。

▶ 投票時間

各期日前投票所とも  
午前8時30分～午後8時00分

▶ 投票所および開設期間

期日前投票所	開設期間
伊方町役場	11/2(金)～11/17(土)
瀬戸支所	11/12(月)～11/17(土)
三崎支所	
町見出張所	

※入場券の裏面が宣誓書となっております。事前にご記入のうえ持参ください。

## ■その他

不在者投票、郵便投票などの手続きや詳しくは町選挙管理委員会までお問い合わせください。

## 点字版・音声版の選挙公報（愛媛県知事選挙）の配布案内

点字版・音声版の選挙公報の配布希望を受け付けています。配付を希望する方はご連絡ください。

なお、県広報誌「愛顔のえひめ」（点字版・音声版）の購読世帯には送付予定です。

▶ 料 金 無料

▶ 申込方法 11月9日(金)までに電話、ファックス、メールで下記問い合わせ先へ申込みください。

問 県選挙管理委員会事務局 TEL 089-912-2212 FAX 089-912-2209

メール senkyo@pref.ehime.lg.jp

## 狩猟期間のお知らせ

狩猟期間は、11月15日から翌年2月15日（イノシシ・ニホンジカについては11月1日から翌年3月15日）までです。狩猟期間中は下記の点に留意して下さい。

### ■住民の皆さまへ

- ・狩猟者（狩猟登録者）及び有害鳥獣捕獲許可者以外の方が銃器、網、わな等を使用して鳥獣を捕獲することは法律で禁止されています。この法律には罰則規定があります。
- ・野山を歩いたり畑で作業をしたりするときは、目立つ服装やラジオの音などで、自分の存在を周囲に知らせるよう心掛けてください。
- ・わなを見つけたときは、危険ですから絶対に近づかないでください。

問 産業課 農業支援センター TEL 38-2658

# 支え合える地域づくり通信

問 伊方町社会福祉協議会 TEL 38-2360

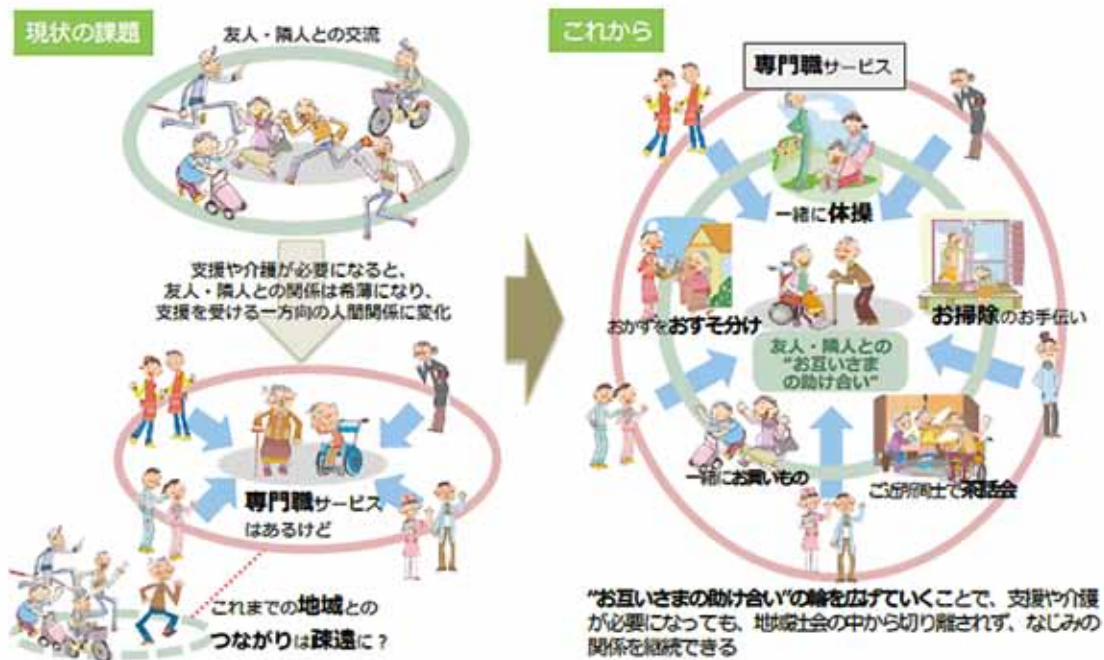
平成29年4月より、「生活支援体制整備事業」がスタートしました。この事業はみなさんの住む地域で住民が中心となり、お互いに助け合い、高齢になっても住み慣れた地域で少しでも長く暮らすことができるような体制を築いていくことを目指しています。

伊方町の高齢化率は県下で2番目に高く約45%、一人暮らしや夫婦のみの高齢者世帯が増加する中、ちょっとした支援を必要としている高齢者も増加しています。このちょっとした支援を近所や地域で支えることができれば、医療・介護と連携し、一日でも長く自宅や地域で暮らすことができるのではないかと考えています。

この取り組みを現在、中心となって進めているのが生活支援コーディネーターです。昨年度は各地域や団体を訪問して事業説明を行い、アンケート調査では皆様の日常生活における困りごとや将来の不安などについてお聞きしました。自分達の地域でみんなが集える居場所を作りたい、リハビリ体操をしたい、自分達にできることは何かないか、などの相談がありましたら生活支援コーディネーターまでご連絡下さい。



生活支援コーディネーター  
伊方町社会福祉協議会  
担当 清家大輔



## 『日だまり会』発足

三崎地区の日だまり会（会長杉山幸子さん）は、高齢化が進む三崎地域において自分たちにできることは何か、孤食を減らし、地域の高齢者の生きがいの場となるものをつくりたいとの相談から始まりました。

地域の中で賛同してくれる方を募り、声を掛け、いまのメンバーが集まりました。

活動の内容は、昼食づくり、健康体操、レクリエーション、カラオケといった活動をしています。現在では、発足当初に比べ参加者も増えてきており、月1回の活動ですが、参加者も楽しみにし、充実した時間を過ごしています。



# 平成31年度 保育所等 入所申込について

平成31年度の「子ども・子育て支援制度」の「支給認定」及び入所申込受付を行います。

入所する保育所は、保護者の勤務条件等に合わせて、保育所（町内）を選択できます。

※ただし、定員等により希望の保育所へ入所できない場合があります。

※町外の認定こども園や認定が必要な幼稚園に入所を希望する方は、保健福祉課まで直接お問い合わせください。

## ■提出書類（現在入所中の児童も提出が必要）

### ①支給認定申請書兼入所申込書

### ②家庭状況申立書

※申込書類は、11月上旬から保健福祉課・保育所・各支所で交付します

### ③「保育の必要性」を確認する書類（就労証明書・母子手帳の写し等）

※個人番号（マイナンバー）および本人確認できる書類をお持ちください

## ■受付場所 / 時間

町内の各保育所および保健福祉課 / 午前8時30分～午後5時まで

※月～土曜日、土曜日は正午まで（土曜日は保育所のみ受付しています）

※内閣府が運営するマイナポータルから電子申請を行うこともできます

## ■受付期間

**12月3日（月）～12月19日（水）**

## ■町内の保育所一覧表

保育所名	定員	所在地	電話番号
伊方保育所	120人	湊 浦	38-0509
九町保育所	30人	九 町	39-0842
大浜保育所	30人	大 浜	38-0126
三机保育所	30人	三 机	52-0035
大久保育所	30人	大 久	53-0127
三崎保育所	45人	三 崎	54-0143

※保育時間は、認定内容および施設により異なります。

※定員は、今後変更する場合があります。

## ■入所対象者

0歳（生後6カ月以降）から小学校就学前までの児童

## ■保育の実施基準

児童の保護者が次の各号に該当することにより、当該児童を保育することができないと認められる場合（同居の親族その他の者が当該児童を保育することができる場合は、その優先度で調整します）

①就労することを常態としていること（1ヶ月の就労時間が48時間以上）

②妊娠中であるか、または出産後間がないこと（出産月および産前・産後各2カ月間）

③疾病にかかっている、若しくは身体に障がい有していること

④同居または長期入院等をしている親族を常時介護または看護していること

⑤震災、風水害、火災その他の災害の復旧にあたっていること

⑥求職活動中であること（上限は90日とし、原則として期間の延長はできません）

⑦就学していること

⑧虐待またはDVのおそれがあること

⑨育児休業取得時に、既に保育を利用している児童がいて継続利用が必要であること

◎「保育の必要性」の認定（支給認定）に関する内容については、町ホームページをご覧くださいか、役場保健福祉課までお問い合わせください。

給付内容（保育時間）の上限は【保育短時間認定：8時間 保育標準時間認定：11時間】です。

◎年度途中の入所については、入所状況等の理由によりお断りすることがあります。

※育児休業明け、産前産後等で年度途中に入所を希望する場合も申し込みが必要です。

◎勤務先等の関係で町内での保育が困難な場合は、直接保健福祉課までご相談ください。

問 保健福祉課こども政策室 TEL 38-0217 または各保育所（連絡先は上記参照）



# 初めての誕生日



## 11月

初めてのお誕生日を迎えるお子さんを紹介するコーナーです。



湊浦  
**岡田 風輝** ちゃん  
ふうき

笑顔がステキなふうくん。食べるの大好きふうくん。元気にすくすく育ってね！  
政治パパ・香理ママより



中之浜  
**山口 佑真** ちゃん  
ゆうま

佑真くんお誕生日おめでとう  
大好きなお兄ちゃんと仲良く遊んで元気に育ってね  
康平パパ・佳奈ママより

### 《11月の小児科初期救急診療当番医》

診療時間9:00~17:00 (※は18:00まで)

日	医療機関および担当医師名	所在地	電話番号
3	ごう小児科医院 郷緒 良三	大洲市西大洲	0893-24-3936
4	みかんこどもクリニック※ 廣井 一浩	八幡浜市白浜	0894-20-8800
11	亀井小児科 亀井 勲	大洲市東大洲	0893-24-3757

日	医療機関および担当医師名	所在地	電話番号
18	一次救急休日・夜間診療所※ 中原 務	八幡浜市大平	0894-24-1199
23	おおむら小児科 大村 勉	内子町城廻	0893-44-7117
25	守口小児科※ 守口 潤	八幡浜市産業通	0894-24-7770

小児科初期救急診療当番医では、外科治療は対応しておりません。ケガの場合は、当日の外科系の当番医または救急病院をご利用ください。  
☆休日・夜間急患センターが「一次救急休日・夜間診療所」に名称が変更されました。

### 町営住宅入居者募集

番号	団地名	場所	募集戸数	間取り	月額家賃 (※1)	建築年度	風呂設備 (※2)
①	湊中団地	湊浦	1戸	3LDK	46,800円	平成24年	有
②	久木尾団地	湊浦	1戸	3DK	72,200円	平成24年	有
③	三机団地	三机	2戸	2DK	14,200円	昭和55年	有
④	上倉団地	上倉	3戸	3DK	21,000円	平成1年	有
⑤	砂田団地	二名津	1戸	3DK	9,800円	昭和58年	有
⑥	塩成振住宅	塩成	2戸	2DK	12,300円	昭和61年	有
⑦	川之浜住宅	川之浜	1戸	2K	18,400円	昭和59年	有
⑧	二名津高住宅	二名津	1戸	2DK	1,000円	昭和58年	有
⑨	三崎住宅	三崎	1戸	2K	7,000円	昭和60年	有

(※1) ①～⑥の家賃は公営住宅法に基づき所得に応じた額になります。  
⑦～⑨の家賃は公共賃貸住宅のため定額です。(旧教職員住宅)  
(※2) 浴槽および給湯器

#### ◆申込期限

11/6(火)17時まで(申し込み多数の場合は抽選になります)  
◆その他  
▼三机団地1階は、身体障がい者や高齢者などの世帯優先の住宅です。

#### ◆入居資格

収入基準や地方税等公共料金の滞納がないこと等の基準を満たす必要がありますので、詳しくはお問い合わせください。

町建設課建設管理室

TEL 381-2656

保健センターでは、皆さんが健康づくりをすすめていくためのお手伝いをしています。

## 11月から増えてくる食中毒にご注意を!

食中毒というと、梅雨や夏場など湿度・気温の高い時期に多いイメージだと思えますが、気温の下がる冬場(11月～2月)にも注意が必要です。夏場に発生する食中毒の多くが「細菌性食中毒」であるのに対して、冬場ではノロウイルスなどの「ウイルス性食中毒」が主流になってきます。

ノロウイルスは牡蠣、アサリ、シジミなどの二枚貝などに含まれていますが、人間や食器からも感染が広がります。吐き気やおう吐、下痢、腹痛などの症状が出た方は、速やかに医療機関を受診するようにしてください。

### <食中毒を予防するためには>

- ・ていねいに手を洗いましょう。
- ・食品を加熱する時は1分間85度以上で加熱しましょう。
- ・調理器具は家庭用塩素系漂白剤で消毒しましょう。
- ・栄養や睡眠などを十分にとって体調を管理しましょう。



## 高校生、一般のインフルエンザ予防接種について

今年度から、高校生、一般の方にも助成を行いますので接種を希望される方は期間内に接種して下さい。

◎接種期間 平成30年10月15日(月)～平成30年12月末

※年末は休診の場合がありますので、医療機関へお問い合わせ下さい。

◎対象者 伊方町内に住所を有する、高校1年生に相当する年齢から64歳までの方(定期接種対象の方を除く)

◎接種場所 町内の医療機関

◎一部助成を除く接種料 3,000円(助成は1人1回に限ります。)

※生活保護受給世帯は無料(医療機関へお申し出ください)

※ 助成申請書及び予診票は、中央保健センター及び町内の医療機関においています。

※ 確認のため、接種する際には保険証、運転免許証等をご持参ください。

※ 詳しくは、中央保健センターへお問い合わせ下さい。

(TEL 38-1811)

## 《11月の行事予定》

( )は会場、開始時間

全 町 対 象		
1日 5歳児健康診査(生涯学習センター13:00～)		
7日 5歳児健康診査(町民会館13:00～)		
10日 伊方町社会福祉大会(町民会館13:30～)		
21日 1歳6ヶ月児健診(中央保健センター 12:45～瀬戸・三崎地域の方 13:00～伊方地域の方)		
28日 のびのび子育て相談(中央保健センター 9:30～)		
伊 方 地 域	瀬 戸 地 域	三 崎 地 域
9日 育児相談 (スマイルルーム9:30～)	8日 たんぽぽクラブ (瀬戸町民センター9:00～)	9日 健康相談・健診事後相談 (松集会所9:30～)
14日 心の健康相談 (中央保健センター15:00～) 【要予約 電話38-1811】	15日 わんぱく広場 (三崎保健センター9:30～)	(平磯集荷場10:30～) (明神集会所11:00～) (二名津集会所13:30～)
20日 にじいろ広場(育児相談) (中央保健センター9:30～)		14日 栄養学級 (三崎保健センター9:30～)
<div style="border: 1px solid black; padding: 5px;"> <p>問合せ先 伊方町中央保健センター 電話：38-1811</p> </div>		15日 わんぱく広場 (三崎保健センター9:30～)
		19日 清見クラブ (三崎保健センター9:30～)

## 伊方町地域おこし協力隊通信

問 三崎高校公営塾担当 横井 博文  
三崎高等学校 TEL 54-0550

### 公営塾「3.0」

公営塾が開講となったのが今年の5月。早、6か月目となりました。塾生は約40名となり、教室も学生で埋まり席がない日もあるほどです。開講後の数か月は、机の配置から、掃除、軽食の準備、さらにはメンタリングを通じて講師と学生間との良好な関係構築、潜在的な問題の顕在化・共有化等を行い、「学習環境づくり」に重きを置いてきました。夏休みに入ってから、よりきめ細かな「学習効果づくり」に向けて、教科別のカリキュラム開発と実施に本格的に着手しました。非常勤のボランティア講師や外部講師等の助けもあり、現在は英語、数学、国語について学年別、対策別（センター試験、中間テスト等）の講座を行っています。



### シリーズ「ツーリズム」①

問 佐田岬ツーリズム協会 TEL 54-2225  
▶ facebook @nposadamisaki で検索！  
[URL] <https://www.facebook.com/nposadamisaki/>



### 楽々サイクリングで佐田岬を満喫！

伊方町の各施設で（瀬戸アグリトピア・亀ヶ池温泉・佐田岬はな）電動アシスト付自転車のレンタルを行っています。（1台500円～）自転車の特徴は、その名のとおりペダルにかかる負荷が軽減されます。急勾配の多い町内のサイクリングでは、その力を遺憾なく発揮してくれます。

佐田岬は、自然景観に優れ、文化財や史跡も多く各種見学にも最適です。最近では、電動アシスト付自転車で佐田岬灯台を観光するグループも増えていますよ。

自然や歴史を感じながらレッツ！サイクリング！！

11月11日は愛媛サイクリングの日でレンタサイクルのレンタル料が無料になります。この機会にぜひレンタサイクルを利用してみませんか♪



## 第13回 伊方町社会福祉大会 開催案内

どなたでも参加できます。お気軽にご参加ください。（入場無料）

#### ■開催日時

11月10日(土)13時30分～16時

#### ■開催場所

伊方町民会館 4階 大ホール

#### ■内容

▶ 式典（13時30分～14時）

▶ 基調報告（14時～14時30分）

〈報告〉伊方町保健福祉課

〈テーマ〉「地域づくりによる介護予防の推進について」

▶ 記念講演（14時30分～16時）

〈講師〉浪曲師 松浦 四郎若 氏  
三味線 春野 一 氏

〈演題〉「なにが なにして なんとやら」（講演）  
「太閤記より 秀吉報恩旅行」（浪曲）

☆手話通訳あります。



#### 《プロフィール》

伊方町松出身。  
サラリーマンから浪曲師を志し、昭和45年松浦四郎に師事。

「勸進帳」「太閤記」など多数の古典の演目を得意とする一方で新作にも精力的に取り組む。一心寺での活躍が実り、平成21年度文化庁芸術祭大衆芸能部門優秀賞を受賞。まさに浪曲界を牽引する演者。謹厳実直な師匠に倣い、決して出すぎず目立ちたがらず、周囲への気配りをもって一步一步芸道精進を重ねるその姿は「いぶし銀」の光を放ち、浪曲人の手本的存在として、広く信頼を集めている。

問 大会事務局 伊方町社会福祉協議会 TEL 38-2360  
伊方町中央保健センター TEL 38-1811



# 伊方町のお試し移住 くらす、しあわせ。おとずれる、しあわせ。

町では、行政と民間等が協力して、伊方町の移住をサポートすることを目的に、平成28年度に「伊方町移住・定住促進協議会」を設立しました。これまでの協議会活動は、移住体験施設の整備、ポータルサイトの運営、空き家バンクの管理運営、各種移住フェア、三崎高校の人材育成事業など多岐に渡ります。今回は、移住お試し施設特集と題して、協議会で運営している2つの住宅、そして、新たに完成した移住お試し住宅についてご紹介します。

## ○佐田岬ちょっと暮らし「SETO-UMI SHORT STAY HOUSE」

ロイヤルシティ佐田岬リゾートの分譲地内の別荘建物を  
佐田岬の海のイメージに合う地中海風にリノベーション(改装工事)して、  
佐田岬リゾートでの暮らしを実際に体験できるように、  
短期宿泊施設としてオープンしました。

- ◆伊方町での別荘、定住暮らしを体験していただくための住宅
- ◆定員：2名(最大4名様)
- ◆宿泊費：1泊10,000円／1棟当たり(最大4泊5日まで)
- ◆問合せ先：大和ハウス工業株式会社 森林住宅事業推進室 愛媛支店 089-925-9575



## ○短期宿泊施設「亀ヶ池物語」

旧二見小学校を活用した短期宿泊施設です。  
人生は1つの物語です。「亀ヶ池物語」から新たな物語  
のスタートを期待しております。団体様大歓迎です。

対象：伊方町への移住希望者の他、観光、教育、文化を通じた交流を目的として利用される方。  
料金：2,500円/日(1人)  
※未就学児以下は無料  
戸数：洋室1部屋(12畳)  
和室3部屋(12畳2部屋・14畳1部屋)  
期間：1日～1ヶ月



## ○二名津体験住宅

旧二名津診療所の医師住宅を活用した移住お試し住宅  
です。伊方町に移住を検討している方が、町内での生活  
を一定期間体験できるように整備しました。  
町内の方でも、興味のある方は気軽にご連絡ください。

対象：伊方町へ移住希望者  
料金：30,000円/月(光熱水費込)  
戸数：木造2階建  
4LDK  
期間：1ヶ月～6ヶ月



伊方町移住・定住促進協議会事務局(伊方町役場総合政策課まちづくり戦略室内)  
TEL：0894-38-2659 / E-mai：ikata-iju-teiju@md.pikara.ne.jp

# 「社会保険料（国民年金保険料）控除証明書」が

## 年金ひろば 発行されます

「社会保険料（国民年金保険料）控除証明書」は、年内に納付する国民年金保険料を記載したものです。年末調整や確定申告の際にこれを添付することで、社会保険料控除が受けられますので、日本年金機構から送られた方は、大切に保管してください。

送付時期	平成30年1月1日～10月2日に保険料納付の方	11月上旬
	平成30年10月2日～12月31日に今年はじめて保険料納付の方	来年2月上旬
控除対象保険料	平成30年1月～12月に納めた保険料の全額。（過年度分や追納分も含む） ※負担した家族の保険料も控除対象となります。 その場合、その家族の分の控除証明書も必要です。	
再交付	最寄の年金事務所にお電話で再発行できます。 基礎年金番号・氏名・生年月日等をお伝えください。	
お問い合わせ	ねんきん加入者ダイヤル TEL 0570-003-004（ナビダイヤル） ※受付期間は平成30年11月1日～平成31年3月15日	



11月は「ねんきん月間」、11月30日は「年金の日」です。「ねんきんネット」等を利用して、年金記録や受給見込額の確認をしてみませんか。

### 宇和島年金事務所11月の出張相談日

- ▶ 日 時 11月8日(木)、28日(水) 10:00～15:30
  - ▶ 場 所 八幡浜商工会議所
  - ▶ 連絡先 宇和島年金事務所お客様相談室 TEL 0895-22-5569
- ※予約制のため事前にご予約ください。

## 消費生活だより 携帯電話の契約トラブルにはご注意!!

携帯電話は今や多くの人の生活に欠かせないものとなっていますが、全国の消費生活センター等には、セット契約やスマートフォンの使い方など、携帯電話に関する相談が年間2万件以上寄せられており、契約当事者が60歳以上のトラブルが増加しています。

### ■相談事例

○友達がスマホを使用しているので、自分も従来型の携帯電話「フィーチャーフォン」（いわゆる「ガラケー」）からスマホにしようと携帯電話ショップへ行ったところ、使い方も教えてくれるというので契約した。スマホの他に画面が大きいから自宅で使うのに便利だと、タブレット端末も薦められた。また、まとめると安くなるからと光回線や電気の契約もした。後日、思っていたよりも高額な請求が来たので不要なものは解約したい。

### ■アドバイス

- 携帯電話の契約の際、消費者がよく理解しないまま、「安くなる」等と言って、ほかの商品やサービスをセットで契約させたり、インターネットをあまり利用しないと伝えている消費者に対して、大容量のデータプランを契約させたりしている事例がみられます。自分が本当に必要だと思ったものだけ契約し、内容がよくわからない場合は断りましょう。契約書に署名する前に、契約内容の中で発生する料金を改めて確認しましょう。
- 解約時に想定した金額以上の請求になったとの相談もあります。契約に期間の定めがある料金プランの場合、契約期間や中途解約時の違約金等を確認してから、解約するようにしましょう。
- 契約後にキャンセルや解約したいと思った場合は、すぐに携帯電話会社に申し出ましょう。また請求に納得がいかず支払いを放置した場合、別の携帯電話会社等と契約が出来なくなる可能性がありますので、決して放置せず、携帯電話会社に相談しましょう。

何か不安なことが  
ありましたら  
ご相談ください

相談窓 愛媛県消費生活センター TEL 089-925-3700 町民課環境対策室 TEL 38-2653  
瀬戸支所地域住民室 TEL 52-0112 三崎支所地域住民室 TEL 54-1111

# ごみ出しルールとマナー を守ってきれいな町に!

問い合わせ先

本庁町民課 環境対策室 ☎38-2653

瀬戸支所 地域住民室 ☎52-0112

三崎支所 地域住民室 ☎54-1111



## 発泡スチロールを出すときのお願い!

発泡スチロールは無色透明袋に入れて出すようお願いしていますが、下の写真のように45リットルサイズよりも大きい袋に入れて出すと、ごみ収集車に巻き込む際に袋が裂けて発泡スチロールの欠片が外に飛散してしまうだけでなく、機械が壊れる恐れもあります。これらを防ぐためにも、45リットルまでの無色透明袋を使用して出してください。また、発泡スチロールに限らず、他の資源ごみを出すときも同様をお願いします。

45リットルサイズよりも大きい袋を投入すると、機械に引っ掛かってしまい、袋が破れて外に飛散します!



## “伊方斎場改修工事”に伴う使用停止について!

対象施設：伊方斎場

停止期間：平成30年10月29日(月)から11月30日(金)まで (予定)

停止理由：施設の老朽化に伴う改修工事のため。

工事期間中は、**佐田岬斎場のみのご利用**となり、利用者の方には大変ご迷惑をお掛けしますが、工事の趣旨をご理解のうえ、ご協力の程よろしく申し上げます。





**浅野ひかるさん  
世界ユースサミット参加**

10月17日～20日にオランダのハーグ市で開催される世界ユースサミット「One Young World 2018」(以下OYW2018)の日本代表団に、本校3年生の浅野ひかるさんが選ばれました。約60名の日本代表団の中で現役の高校生は本校の浅野ひかるさんだけ！みさこっ、最高です！



浅野さんは9月19日、駐日オランダ王国大使館で行われた日本代表壮行会に参加してきました。壮行会では、アルト・ヤコビ駐日オランダ国王特命全権大使による祝辞の後、OYW2018についての概要説明やオランダ王国の紹介などが行われ、代表団のメンバーとの交流も行われ、OYW2018に向けてお互いに士気を高めることができました。浅野さんは前列から2番目です！  
以下は、壮行会に参加した浅野さんのコメントです！

10月17日～20日にオランダのハーグで開催される「One Young World 2018」に参加させていただくことになりました。3年生の浅野ひかるです。同イベントに先立ち、9月19日にオランダ王国大使館にて、壮行会が行われました。大使館には、各企業の代表者、大学生、過去の参加者などが集まり、夜空の下で素敵な時間を過ごしました。はじめに、One Young World Japan Committeeの大久保公人様のご挨拶がありました。日本チームがはじめてOne Young Worldに参加した当時は、なんと日本からの派遣者はたったの1名だったそうです。今回の参加者人数は60人程度と聞いていたため、大変驚きました。日本企業をはじめ、さまざまな分野でグローバルな課題に対する関心が高まっていることを実感しました。会場内は日本人がほとんどだったにもかかわらず、聞こえてくる言葉は英語が多かったです。英語を話すという事は、自分自身の考えを相手に伝えたり、視野を広げたりするための最低限の手段であるということを感じました。今回の壮行会で、日本メンバーとの新たなネットワークを築くとともに、One Young Worldに対する期待がより大きくなりました。11月4日の文化祭当日、OYW2018参加報告会を行いますので、皆さんぜひ足をお運びください。

ハイマール!  
**Hey! Ya'll!**

伊方町国際交流員リア・ミラーの毎月記事 Volume 12



サンクスギビングのおかげで、11月はアメリカで「感謝の季節」(Season of Thanks)と呼ばれています。最近フェイスブックで流行っているのは「感謝チャレンジ」(Thankfulness Challenge)です。このチャレンジでは、11月の1ヵ月間、毎日一つ感謝していることをフェイスブックで述べます。1日無事にすごせたなどの小さなことでもいいし、家族の健康などの大事なことでもいいです。これはただ感謝を伝えるためだけではありません。人生では何が本当に大切か、何を感謝すべきかを考え直す意味も含まれています。30日間感謝していることを考えるのはとても難しいことです。家族、友人、仕事…他には？小さなことでもいいと言いましたが、小さなことばかりを述べると、「私の人生にこれしかないの？他に大切なことはないの？」などのさまざまな思いが湧いてきます。これをきっかけとして、新しい視点で考えることができます。

広報では家族に伝わりませんが、今私が最も感謝して

いることを述べさせていただきます。私が感謝しているのは遠く離れている家族の私への小さな愛の支えです。1年間日本に住み、やはり家族との関係で変化したこともたくさんあります。家族の喜びと悲しみを皆と分け合うことができないのは一番辛い事だと思います。電話でなく母を抱きしめることができるとか、いとこの結婚式に行けなくなったこととか、このような苦しい思いがどうしても溜まってきます。皆の人生は進み続けるのに、私だけがそこにいないという気持ちにもなります。しかし、私が知らないところで家族が私を支えてくれます。親戚が親に電話をするときや会いに行くとき、いつも私が元気なのかと気にかけてくれます。そして最後に「大好きと伝えて！」と言います。または、フェイスブックなどで「大好きと言いたかっただけ！」の短いメッセージを送ってくれます。大したことではないかも知れませんが、それだけでも元気になります。皆の思いと気持ちに感謝しています。

皆様はどうでしょうか？この伊方町での人生の何に感謝していますか？



11月9日～15日



## 秋の火災予防運動



平成30年度全国統一防火標語

### 忘れてない？ サイフにスマホに 火の確認



たき火は消火の準備をして行う！

平成29年出火原因（全国）

🔥 1位 たばこ 🔥 2位 放火 🔥 3位 コンロ



寝たばこは絶対にやめる！



洗濯物等を近くに置かない！

平成29年出火原因（八幡浜消防管内）

🔥 1位 たき火 🔥 2位 ストープ 🔥 3位 取灰

本署 22-0119 第一分署 53-0311  
総務課 24-0119 第二分署 36-3119  
予防課 23-0119

### 管内の火災・救急概況

平成30年1月1日～9月30日現在

地区別	火災	救急
三崎地区	0	123
瀬戸地区	2	81
伊方地区	1	179
合計	3	383

救急病院情報・身近なAED設置場所・住宅用火災警報器

その他の情報は八幡浜地区消防Webサイトをご覧ください。

<http://fd-yawatahama-ehime.jp/index.php>

大手検索サイトから「八幡浜消防」で検索

ホームページ  
URL QRコード



## 平成30年度 陸上自衛隊高等工科学校生徒募集案内

資格	中学校卒業者または中等教育学校の前期課程修了者（見込含）で17歳未満（平成14年4月2日～平成16年4月1日生まれ）の男子 （推薦は、成績優秀かつ生徒会活動等に顕著な実績を納め、学校長が推薦できる者）	
受付期間	【推薦】11月1日～11月30日	【一般】11月1日～平成31年1月7日
試験期日	【推薦】平成31年1月5日～7日 ※いずれか1日を指定	【一般】1次：平成31年1月19日
試験会場	【推薦】陸上自衛隊高等工科学校 （神奈川県横須賀市御幸浜2-1）	【一般】※下記のとおり

### 【一般】試験会場の名称及び所在地

地区	名称	所在地
新居浜	西条市総合福祉センター	西条市神拝甲324-2
今治	今治市総合福祉センター	今治市南宝来町2丁目1-1
松山	愛媛地方協力本部	松山市三番町8丁目352-1
大洲	旧大洲市立図書館	大洲市大洲678-1
宇和島	宇和島市役所	宇和島市曙町1

### 陸上自衛隊高等工科学校生徒の概要

将来、陸上自衛隊において、高機能化・システム化された装備品を駆使・運用するとともに、国際社会においても自信を持って対応できる自衛官となる者を養成するために、中学校卒業者等を対象に採用する制度です。そのため、個人の適性に応じて、幅広い教養と豊かな人間性を養い、将来陸上自衛隊として大きく伸展できる基礎を作ります。

受験料無料  
ぜひチャレンジを！

【連絡先】自衛隊愛媛地方協力本部 大洲地域事務所  
大洲市大洲678-1 旧大洲市立図書館2階 TEL0893-24-4123  
★自衛官募集ホームページ <http://www.mod.go.jp/gsd/f/jieikanbosyu/>



募 集

南予版民泊セミナー参加者募集！

今年6月に施行された住宅宿泊事業法による民泊に関するセミナーを開催します。民泊予約サイトAirbnb（エアビーアンドビー）の活用方法の紹介もありますので、空き家を活用したい、農家民泊に興味がある方など、民泊の開始に関心がある方の参加を募集します。

▼日時 12/6(木)14時～16時

▼場所 愛媛県歴史文化博物館 第一・第二研修室

- ▼内容 民泊届出と「いやしの南予・体験泊」／グローバルプラットフォームAirbnbを活用した民泊経営／サイクリスト向けおもてなし
- ▼定員 80名(無料)
- ▼締切 11/29(木)
- ▼申込方法 お名前、団体・事業所名、お住まいの市町名、連絡先(電話またはメール)をファックスマまたはメールにてお申込みください。

【申問】県南予地方局総務企画部地域政策課

TEL 0895-28-6143  
 FAX 0895-22-0576  
 E-MAIL: nan-seisaku@pref.ehime.lg.jp

平成30年度南予地域母子家庭等就職準備・離職転職セミナー受講生募集

母子家庭の母、寡婦及び父子家庭の父並びに母子家庭及び父子家庭の児童で就業を希望する方を対象に、効果的な就職活動が行えるようにするため、自己アピールの仕方など基礎的な知識を習得する就職準備・離職転職セミナーを開催します。

▼開催日時 12/5(水)10時～15時

▼開催場所 八幡浜市総合福祉文化センター 2階視聴覚室 (八幡浜市広瀬2丁目1番13号)

- ▼募集人員 50名
- ▼受講料 無料
- ▼受付期間 11/1(木)～22(木)
- ▼セミナーの内容 仕事の探し方 無料職業紹介事業について 活き活き暮らす・無理なく頑張る
- ▼申込方法 左記まで、郵送で申し込みください。

【申問】一般財団法人愛媛県母子寡婦福祉連合会

〒790-0911 松山市本町7丁目2番地 愛媛県本町ビル1階  
 TEL 089-907-3200

お 知 ら せ

八幡浜税務署からのお知らせ

平成30年分源泉所得税の年末調整説明会と平成31年10月1日より実施される消費税の軽減税率制度についての説明会を左記の日程で開催します。関係者の皆さまは、是非ご参加いただきませすようお願いいたします。

なお、関係書類は、11月上旬に郵送いたします。

開催日・会場	
開催日	会 場
11/13(火)	西予市教育保健センター4階大ホール
11/14(水)	伊方町中央公民館2階視聴覚室
11/16(金)	八幡浜市民スポーツセンターサブアリーナ

時間・内容 ※全会場同じ

時間	内 容
13:00～14:05	消費税軽減税率制度説明会
14:20～16:10	年末調整説明会

※当日は、送付された書類を必ず持参ください。

【問】八幡浜税務署法人課税部門  
 TEL 22-0802

12月1日～7日 「愛媛県エイズ予防週間」

エイズ予防の第一歩は、正しい知識を持つことです。この機会にエイズに関心をもち、正しい知識を身につけましょう。

週間中、八幡浜保健所では「夜間エイズ検査」を無料で実施します。日中、都合がつかない方もこの機会に検査を受けてみませんか。

- ▼実施日 12/6(木)
- ▼受付時間 17時30分～19時30分
- ▼場所 八幡浜保健所 (南予地方局八幡浜支局1階)
- ▼受付方法 無料・匿名・予約不要
- ※エイズ検査は、陰性の場合、当日30分程度で結果が出ます。
- ※エイズ検査・相談は、毎週月曜日(祝日除く)10時～11時にも行っていますので、ご利用ください。

【問】八幡浜保健所感染症対策係

TEL 22-4111  
 (内線313、314)  
 FAX 22-0631

# 11月 暮らしのカレンダー

1 木	
2 金	犬・ねこ
3 土	<b>文化の日</b> 伊方文化祭(伊方町民会館 9:00~)
4 日	町見公民館まつり(町見体育館ほか9:00~)
5 月	津波防災の日
6 火	
7 水	
8 木	
9 金	愛媛県中学校新人総体(~11日) 犬・ねこ
10 土	第13回伊方町社会福祉大会(伊方町民会館13:30~16:00) 児遊館DVD上映会(児遊館①10:00~②14:00~) ピップスおはなし会(図書館13:30~) 人権の日
11 日	佐田岬マラソン2018(瀬戸総合体育館上道路10:30~スタート)
12 月	
13 火	
14 水	
15 木	
16 金	給食サービス事業(伊方地区) 給食サービス事業(町見地区) 犬・ねこ
17 土	
18 日	愛媛県知事選挙 愛媛県中学校駅伝大会
19 月	
20 火	郡小学校サッカー大会(三崎中学校グラウンド)
21 水	
22 木	
23 金	<b>勤労感謝の日</b> 伊方町PTA研究大会(伊方町民会館)
24 土	ピップスおはなし会(図書館13:30~) 児遊館工作教室(児遊館14:00~)
25 日	ふるさとウォーク2018
26 月	
27 火	
28 水	佐田岬半島の自然スライド上映会(町見郷土館19:00~)
29 木	伊方町小・中学校音楽発表会(伊方町民会館)
30 金	犬・ねこ

犬・猫引取り(役場、瀬戸・三崎支所、町見出張所へ9:00までに)

受講生募集

## パソコン教室 「年賀状作成講座」

伊方町地域振興センターでパソコン教室  
「年賀状作成講座」を開講します。

- 開講期間 12月3日(月)、5日(水)、7日(金)  
(1日2時間、全3回)
- 開講時間 19時~21時
- 申込締切 11月22日(木)
- 受講料 1,500円
- 定員 12人(先着順)
- 開催場所・申込先  
伊方町川永田甲1534番地1  
伊方町地域振興センター  
TEL 38-2288  
▶受付時間/平日8時30分~17時15分

個性豊かな年賀状をつくり  
たい方、是非!!



## 11月 暮らしの相談事業開催日

- 7(水) 心配ごと相談  
伊方町民会館 13:00~16:00
- 16(金) 心配ごと相談  
三崎保健福祉センター 9:30~12:00  
心配ごと法律相談  
瀬戸町民センター 14:00~17:00
- 20(火) 消費生活相談  
役場1階相談室 9:00~16:30
- 21(水) 当番司法書士事務所  
三崎支所 13:30~16:00

※心配ごと法律相談は【予約制】です。相談を希望される方は、相談日の前日までに社会福祉協議会本所(TEL 38-2360)へ予約をお願いします。

# 伊方発電所の状況

## ① 運転状況について(平成30年9月末日現在)

- 伊方1号機(廃止措置)
- 伊方2号機(運転終了)
- 伊方3号機(定格電気出力89万キロワット)  
第14回定期検査中

## ② 異常事象等について

9月においては、伊方発電所からの異常事象等の通報はありませんでした。



## 町有地(大江地区)を公売します

### ■ 売却物件

土地(宅地) 大江20番地4(消防詰所横) 141.46㎡

### ■ 申込方法

申込書を提出(郵送または持参)

※申込書の様式は、伊方町役場瀬戸支所でお渡しします。

### ■ 申込期限

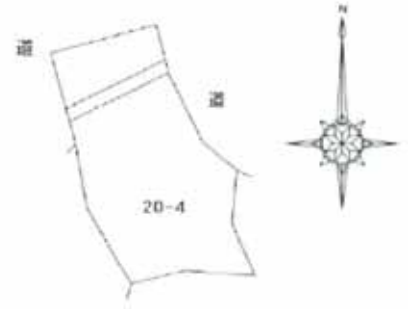
11月12日(月) 17:15(必着)

### ■ 落札者の決定

入札会を実施し、当選者を決定します。



売却地



申問 伊方町役場瀬戸支所 TEL 52-0111  
〒796-0502 伊方町三机乙3003番地6

## 参加者募集

## Relax yoga in 二名津

無理なくカラダを動かして、心も体もリラックスさせませんか?

- 日程 11月10日(土)10時~11時
- 場所 二名津集会所
- 料金 1,000円
- 定員 20名

- 持ち物 水分、バスタオルorヨガマット  
※お腹を圧迫したり、腹を下にする動きがあるため、空腹状態が望ましいです。

問 二名津まちづくり隊 山崎 080-3920-2019

町内の交通事故(9月)	平成30年度
物損事故..... 3件	累計..... 50件
人身事故..... 0件	累計..... 2件
傷者..... 0人	累計..... 2人
死亡..... 0人	累計..... 0人

### まごころ銀行

次の方々から社会福祉協議会「まごころ銀行」へ、善意のご寄付をいただきました。有意義に活用させていただきます。

- 山下 康喜 様 (三崎)
- 木下 恵子 様 (湊浦)
- 高原 重勝 様 (八幡浜市)

## ● 伊方町の人の動き (平成30年9月末日現在) 増減事由は9月中

人口	9,461人 (-4人)
	男 4,534人 (-3人)
世帯	4,927人 (-1人)
	女 4,632世帯(±0世帯)

出生 1人

死亡 11人

転入 17人

転出 11人



# 元気いっぱい! 伊方町トピックス

## サイクリング佐田岬2018



①愛大チアリーディング部の皆さんと②③高門町長の合図でスタート。愛大チアリーディング部が送り出してくれました④川之浜での様子⑤亀浦での様子⑥大分市のサイクリングチームの皆さん⑦ゴールでも愛大チアリーディング部が出迎え

「サイクリング佐田岬2018」が、初秋を迎える佐田岬半島で開催されました。このイベントは、伊方町と八幡浜市でつくる佐田岬広域観光推進協議会が主催するものです。この日参加したサイクリストは約250人。午前8時40分に八幡浜みなとをスタートした参加者たちは、ロング（約100km）、ミドル（約50km）、ショート（約25km）の3コースに分かれ、住民から声援を受けながら各ゴール地点まで快走しました。

昨年に引き続き、愛媛大学チアリーディング部

が応援に駆け付け、開会式でパフォーマンスを披露したほか、スタートでは参加者たちを見送り、ゴールでは盛大に出迎えました。

各ポイントに設けられたエイドステーションでは、協賛企業から提供された佐田岬の味で参加者たちをもてなしました。ミドルコースゴールの佐田岬はななではしらす丼が、ロングコースゴールの八幡浜みなとでは八幡浜ちゃんぽんが振る舞われました。サイクリストの皆さんに佐田岬半島の景色と食を堪能していただけたようです。

### 編集後記

今月は、町内各地で行われた秋祭りにお伺いしました。練りに参加されている方々には撮影に快く応じていただき、ありがとうございます。大久地区では、さまざまな世代の方が順番に唐獅子を披露し、伝統が受け継がれている様子が感じられました。また、同じ唐獅子や五ツ鹿でもそれぞれの地区で踊りや拍子が異なり楽しませていただきました。

（広報担当）

11月は、恒例イベントとなった佐田岬マラソン2018が開催されます。昨年度、大会が終わり、後日「とても良かった」という言葉をいただいたことを思い出しました。今回の大会も佐田岬の良さを感じてもらえる素晴らしい大会となつてほしいです。

また、11月3日には伊方町子ども将棋大会・将棋教室を伊方小学校体育館で開催します。将棋教室は、年齢を問わず当日参加も可能です。将棋に興味がある方は、ぜひ、お越しください。

（ふれあい担当）



広報いかた  
11月号

2018  
No.164

編集 伊方町  
発行 伊方町  
総合政策課

〒796-0301 愛媛県西宇和郡伊方町湊浦1993番地1  
TEL 0894-3810211