

伊方町地域防災計画

資料編

平成 28 年 4 月

伊方町防災会議

目 次

| | |
|-----------------------------------|---------|
| <資料編> | - 1 - |
| ○防災関係機関及び連絡窓口 | - 1 - |
| ○伊方町防災会議条例 | - 6 - |
| ○伊方町災害対策本部条例 | - 8 - |
| ○過去の主な災害 | - 9 - |
| ○伊方町防災行政用無線局の現状（平成28年4月1日現在） | - 11 - |
| ○消防団の組織 | - 14 - |
| ○消防水利の現況（平成28年4月1日現在） | - 15 - |
| ○消防団機械器具配備状況（平成28年4月1日現在） | - 15 - |
| ○水防資機材保有状況 | - 16 - |
| ○危険物施設一覧 | - 17 - |
| ○水防危険箇所 | - 21 - |
| ○土砂災害警戒区域（平成28年3月31日現在） | - 22 - |
| ○砂防指定地域（平成28年3月31日現在） | - 35 - |
| ○急傾斜地崩壊危険区域 | - 37 - |
| ○地すべり防止区域指定箇所一覧（平成28年3月31日現在） | - 38 - |
| ○地すべり危険箇所一覧（平成28年3月31日現在） | - 40 - |
| ○土石流危険渓流一覧（平成28年3月31日現在） | - 43 - |
| ○急傾斜地崩壊危険箇所一覧（平成28年3月31日現在） | - 47 - |
| ○備蓄物資一覧 | - 56 - |
| ○避難場所・避難所一覧 | - 57 - |
| ○福祉避難所 | - 63 - |
| ○町内の主要道路一覧（平成28年3月31日） | - 64 - |
| ○緊急輸送道路 | - 66 - |
| ○災害救助法による救助の程度、方法及び期間早見表 | - 67 - |
| ○松山地方気象台が発表する特別警報・警報・注意報の種類及び発表基準 | - 70 - |
| ○特別警報・警報・注意報の伝達系統 | - 71 - |
| ○松山地方気象台が発表する地震に関する情報 | - 72 - |
| ○地震・津波に関する情報の解説 | - 74 - |
| ○津波警報等の種類等 | - 78 - |
| ○流通備蓄の協定事業者 | - 79 - |
| ○被災者生活再建支援制度の活用 | - 80 - |
| <原子力編> | - 82 - |
| ○モニタリングポスト等の位置図 | - 82 - |
| ○バス車両台帳 | - 85 - |
| ○ヘリコプターの飛行場外離着陸場一覧 | - 87 - |
| ○医療機関一覧 | - 88 - |
| ○要配慮者施設一覧 | - 89 - |
| ○給水経路 | - 90 - |
| ○PAZ（5km）・UPZ（30km）圏内世帯・人口 | - 93 - |
| ○避難施設一覧（コンクリート建物） | - 94 - |
| <協定集> | - 97 - |
| ○南予地区広域消防相互応援協定書 | - 97 - |
| ○災害時の医療救護に関する協定 | - 100 - |
| ○大洲・西予市・八幡浜地区消防相互応援協定書 | - 103 - |

| | |
|---------------------------------|---------|
| ○愛媛県消防広域相互応援協定書 | - 105 - |
| ○愛媛県消防防災ヘリコプターの支援に関する協定書 | - 109 - |
| ○災害時における飲料水の提供及び供給に関する協定書 | - 112 - |
| ○ヘリテレ映像の提供に関する協定 | - 119 - |
| ○災害時における情報交換及び支援に関する協定書 | - 121 - |
| ○災害時における家屋被害認定調査に関する協定書 | - 123 - |
| ○災害時等における物資供給協力に関する協定書 | - 125 - |
| ○災害時の協力に関する協定書 | - 128 - |
| ○大規模災害発生時における広域防災拠点に関する協定書 | - 129 - |
| ○瀬戸内・海の路ネットワーク災害時相互応援に関する協定 | - 131 - |
| ○災害時の医療救護活動についての協定書 | - 135 - |
| ○災害発生時における伊方町と伊方町内等郵便局の協力に関する協定 | - 138 - |
| ○災害時における飲料水の提供及び供給に関する協定書 | - 140 - |
| ○災害時における愛媛県市町相互応援に関する協定書 | - 147 - |
| <様式集> | - 152 - |
| ○緊急通行車両の標章及び証明書 | - 152 - |
| ○自衛隊災害派遣要請に係る様式 | - 153 - |
| ○別表（災害の被害認定基準、様式第1号、様式第2号） | - 157 - |
| ○被災地住民登録票 | - 167 - |

<資料編>

○防災関係機関及び連絡窓口

1 指定行政機関

| 名 称 | 所 在 地 | 電 話 番 号 |
|----------------------------|-------------------|----------------|
| 内閣府 大臣官房総務課 | 東京都千代田区永田町 1-6-1 | 03 (5253) 2111 |
| 中央防災会議 政策統括官付参事官 防災総括担当 | 東京都千代田区霞が関 1-2-2 | 03 (3593) 3311 |
| 国土交通省 水管理・国土保全局 | 東京都千代田区霞が関 2-1-3 | 03 (5253) 8111 |
| 消防庁 防災課 | 東京都千代田区霞が関 2-1-2 | 03 (5253) 7525 |
| 国家公安委員会警察庁 警備局警備課 | 東京都千代田区霞が関 2-1-2 | 03 (3581) 0141 |
| 防衛省 統合幕僚監部 | 東京都新宿区市谷本村町 5-1 | 03 (3268) 3111 |
| 文部科学省 大臣官房文教施設企画部 施設企画課 | 東京都千代田区霞が関 3-2-2 | 03 (5253) 4111 |
| 環境省 大臣官房総務課 | 東京都千代田区霞が関 1-2-2 | 03 (3581) 3351 |
| 法務省 大臣官房秘書課 | 東京都千代田区霞が関 1-1-1 | 03 (3580) 4111 |
| 財務省 大臣官房審議官室 | 東京都千代田区霞が関 3-1-1 | 03 (3581) 4111 |
| 文化庁 官房総務課 | 東京都千代田区霞が関 3-2-2 | 03 (5253) 4111 |
| 厚生労働省 大臣官房総務課 | 東京都千代田区霞が関 1-2-2 | 03 (5253) 1111 |
| 農林水産省 経営局経営政策課 | 東京都千代田区霞が関 1-2-1 | 03 (3502) 6441 |
| 経済産業省 大臣官房総務課 | 東京都千代田区霞が関 1-3-1 | 03 (3501) 1609 |
| 中小企業庁 長官官房参事官室 | 東京都千代田区霞が関 1-3-1 | 03 (3501) 1768 |
| 海上保安庁 警備救難部環境防災課 | 東京都千代田区霞が関 2-1-3 | 03 (3591) 6361 |
| 気象庁 総務企画局総務課 | 東京都千代田区大手町 1-3-4 | 03 (3212) 8341 |
| 総務省 大臣官房総務課 | 東京都千代田区霞が関 2-1-2 | 03 (5253) 5085 |
| 外務省 大臣官房総務課 | 東京都千代田区霞が関 2-2-1 | 03 (3580) 3311 |
| 資源エネルギー庁 長官官房総合政策課 | 東京都千代田区霞が関 1-3-1 | 03 (3501) 2669 |
| 金融庁 総務企画局総務課 | 東京都千代田区霞が関 3-2-1 | 03 (3506) 6000 |
| 原子力規制委員会原子力規制庁 | 東京都港区六本木 1-9-9 | 03 (5114) 2121 |
| 原子力災害対策・核物質防護課 事故対処室 | | |
| 国土地理院 企画部 | 茨城県つくば市北郷 1 番 | 0298 (64) 1111 |
| 消費者庁 | 東京都千代田区永田町 2-11-1 | 03 (3507) 8800 |

2 県関係

| 名 称 | 所 在 地 | 電 話 番 号 |
|-------------------|--------------|----------------|
| 愛媛県庁 県民環境部防災危機管理課 | 松山市一番町4-4-2 | 089 (912) 2335 |
| 南予地方局 八幡浜支局 総務県民室 | 八幡浜市北浜1-3-37 | 0894 (22) 5288 |
| 南予地方局 総務県民課 | 宇和島市天神7-1 | 0895 (28) 6102 |
| 東予地方局 総務県民課 | 西条市喜多川796-1 | 0897 (55) 1429 |
| 東予地方局今治支局 総務県民室 | 今治市旭町1-4-9 | 0898 (32) 3732 |
| 中予地方局 総務県民課 | 松山市北持田町132 | 089 (909) 8750 |
| 八幡浜地方局 建設部 | 八幡浜市北浜1-3-37 | 0894 (22) 4111 |
| 八幡浜保健所 | 八幡浜市北浜1-3-37 | 0894 (22) 4111 |
| 八幡浜支局 地域農業室 | 八幡浜市北浜1-3-37 | 0894 (22) 4111 |

3 市町

| 名 称 | 所 在 地 | 電 話 番 号 |
|-------------------------------|---------------|----------------|
| 松山市 総合政策部 危機管理課 | 松山市二番町 4-7-2 | 089 (948) 6815 |
| 今治市 総務部 防災危機管理課 | 今治市別宮町 1-4-1 | 0898 (36) 1558 |
| 宇和島市 総務部 危機管理課 | 宇和島市曙町 1 | 0895 (49) 7006 |
| 八幡浜市 総務企画部 総務課 危機管理・原子力対策室 | 八幡浜市北浜 1-1-1 | 0894 (22) 5988 |
| 新居浜市 市民部 防災安全課 | 新居浜市一宮町 1-5-1 | 0897 (65) 1282 |
| 西条市 市民安全部 危機管理課 | 西条市明屋敷 164 | 0897 (56) 5151 |
| 大洲市 総務部 危機管理課 | 大洲市大洲 690-1 | 0893 (24) 2111 |

資料編

| 名 称 | 所 在 地 | 電 話 番 号 |
|------------------------------|-------------------|----------------|
| 伊予市 総務部 危機管理課 | 伊予市米湊 820 | 089 (982) 1742 |
| 四国中央市 消防本部 安全・危機管理課 | 四国中央市中曾根町 500 | 0896 (28) 9119 |
| 西予市 総務部 危機管理課 | 西予市宇和町卯之町 3-434-1 | 0894 (62) 6491 |
| 東温市 総務部 危機管理課 | 東温市見奈良 530-1 | 089 (964) 4483 |
| 上島町 消防本部 総務予防課 | 越智郡上島町弓削下弓削 1037 | 0897 (77) 4118 |
| 久万高原町 総務課 総務行政班 (危機管理対策室) | 上浮穴郡久万高原町久万 212 | 0892 (21) 1111 |
| 松前町 総務部 総務課 危機管理係 | 伊予郡松前町大字筒井 631 | 089 (985) 4103 |
| 砥部町 総務課 危機管理係 | 伊予郡砥部町宮内 1392 | 089 (962) 6110 |
| 内子町 総務課 危機管理班 | 喜多郡内子町平岡甲 168 | 0893 (44) 6150 |
| 伊方町 総務課 危機管理室 | 西宇和郡伊方町湊浦 1993-1 | 0894 (38) 2655 |
| 松野町 総務課 危機管理室 | 北宇和郡松野町大字松丸 343 | 0895 (42) 1111 |
| 鬼北町 総務財政課・防災センター | 北宇和郡鬼北町大字近永 800-1 | 0895 (45) 1111 |
| 愛南町 消防本部防災対策課 | 南宇和郡愛南町蓮乗寺 473 | 0895 (72) 0131 |

4 指定地方行政機関

| 名 称 | 所 在 地 | 電 話 番 号 |
|-------------------------|--------------------------------|----------------|
| 四国総合通信局 | 松山市宮田町8-5 | 089 (936) 5010 |
| 愛媛労働局 | 松山市若草町4番地3 松山若草合同庁舎 | 089 (935) 5200 |
| 中国四国農政局愛媛支局 | 松山市宮田町188 | 089 (932) 1177 |
| 松山地方气象台 | 松山市北持田町102 | 089 (933) 3610 |
| 四国地方整備局大洲河川国道事務所 | 大洲市中村210 | 0893 (24) 5185 |
| 四国地方整備局野村ダム管理所 | 西予市野村町野村8-153-1 | 0894 (72) 1211 |
| 四国運輸局(愛媛支局) | 松山市森松1070 | 089 (956) 9957 |
| 第六管区海上保安本部松山海上保安部 | 松山市海岸通2426-5 | 089 (951) 1196 |
| 第六管区海上保安本部宇和島海上保安部 | 宇和島市住吉町3-1-3 | 0895 (22) 1591 |
| 四国管区警察局 | 香川県高松市中野町19-7 | 087 (833) 2111 |
| 四国財務局松山財務事務所 | 松山市若草町 4-3 松山若草合同庁舎 | 089 (941) 7185 |
| 四国厚生支局 | 香川県高松市サンポート3-33 | 087 (851) 9565 |
| 中国四国農政局 | 岡山県岡山市下石井1-4-1 | 086 (224) 4511 |
| 四国森林管理局 | 高知県高知市丸ノ内1-3-30 | 088 (821) 2210 |
| 四国経済産業局 | 香川県高松市サンポート3-33 | 087 (811) 8900 |
| 中国四国産業保安監督部 | 広島県広島市中区上八丁堀6-3 | 082 (224) 5753 |
| 中国四国産業保安監督部四国支部 | 香川県高松市サンポート3-33 | 087 (811) 8581 |
| 四国地方整備局松山河川国道事務所 | 松山市土居田町797-2 | 089 (972) 0034 |
| 四国地方整備局 松山港湾・空港整備事務所 | 松山市海岸通2426-1 | 089 (951) 0161 |
| 大阪航空局松山空港事務所 | 松山市南吉田町 | 089 (972) 0319 |
| 中国四国防衛局総務部総務課 | 広島県広島市中区上八丁堀 6-30 広島合同庁舎4号館 | 082 (223) 8284 |

5 自衛隊

| 名 称 | 所 在 地 | 電 話 番 号 |
|-----------------|---------------|----------------|
| 松山駐屯地第 14 特科隊 | 松山市南梅本町乙115 | 089 (975) 0911 |
| 海上自衛隊呉地方総監部 | 広島県呉市幸町8-1 | 0823 (22) 5511 |
| 航空自衛隊西部航空方面隊司令部 | 福岡県春日市原町3-1-1 | 092 (581) 4031 |

6 指定公共機関

| 名 称 | 所 在 地 | 電 話 番 号 |
|---------|---------------|----------------|
| 伊方郵便局 | 伊方町湊浦1995-2 | 0894 (38) 0040 |
| 町見郵便局 | 伊方町九町2-1800-3 | 0894 (39) 0900 |
| 瀬戸郵便局 | 伊方町三机乙1103 | 0894 (52) 0001 |
| 大久郵便局 | 伊方町大久1131 | 0894 (53) 0900 |
| 三崎郵便局 | 伊方町三崎644 | 0894 (54) 0460 |
| 串郵便局 | 伊方町串24 | 0894 (56) 0200 |
| 二名津郵便局 | 伊方町二名津400 | 0894 (54) 0470 |
| 名取簡易郵便局 | 伊方町名取810 | 0894 (54) 1493 |

| 名 称 | 所 在 地 | 電 話 番 号 |
|----------------------------|-----------------------------|----------------|
| 西日本電信電話株式会社愛媛支店 | 松山市一番町4-3 | 089 (936) 2841 |
| 四国電力株式会社宇和島支店八幡浜営業所 | 八幡浜市川通1460-125 | 0894 (22) 2276 |
| 日本赤十字社愛媛県支部 | 松山市岩崎町2-3-40 | 089 (932) 8603 |
| 日本放送協会松山放送局 | 松山市堀之内5 | 089 (921) 1111 |
| 日本通運株式会社松山支店西予営業所 | 大洲市北只1503-7 | 0893 (59) 1800 |
| 日本郵便株式会社四国支社 | 松山市松江町3-20 | 089 (953) 1991 |
| 日本銀行 | 松山市三番町4-10-2 | 089 (933) 2211 |
| 西日本高速道路株式会社 | 香川県高松市朝日町4-1-3 | 087 (823) 2111 |
| 独立行政法人水資源機構 池田総合管理所(管理) | 徳島県三好市池田町字西山谷尻4235-1 | 0883 (72) 2050 |
| 本州四国連絡高速道路株式会社 | 今治市山路751-2 | 0898 (23) 7250 |
| 電源開発株式会社 | 香川県高松市番町1-1-5 ニッセイ高松ビル6F | 0878 (22) 0821 |
| 四国旅客鉄道株式会社 | 香川県高松市浜ノ町8-33 | 0878 (25) 1642 |
| 日本貨物鉄道株式会社 松山営業所 | 松山市三番町8-326 | 089 (943) 5003 |
| 日本通運株式会社 松山支店 | 松山市大手町2-26-3 | 089 (941) 5112 |
| 四国電力株式会社 | 松山市湊町6-6-2 | 089 (946) 9707 |
| 株式会社エヌ・ティ・ティ・ドコモ | 香川県高松市天神前9-1 | 087 (832) 2380 |
| KDDI株式会社 | 香川県高松市番町1-6-8高松興銀ビル5F | 087 (823) 6777 |

7 指定地方公共機関

| 名 称 | 所 在 地 | 電 話 番 号 |
|-----------------|--------------|----------------|
| 一般社団法人 愛媛県医師会 | 松山市三番町4-5-3 | 089 (943) 7582 |
| 一般社団法人 愛媛県歯科医師会 | 松山市柳井町2-6-2 | 089 (933) 4371 |
| 公益社団法人 愛媛県看護協会 | 松山市道後2-11-14 | 089 (923) 1287 |
| 一般社団法人 愛媛県薬剤師会 | 松山市三番町7-6-9 | 089 (941) 4165 |
| 南海放送 株式会社 | 松山市本町1-1-1 | 089 (915) 3333 |
| 株式会社 テレビ愛媛 | 松山市真砂町119 | 089 (943) 1111 |
| 株式会社 あいテレビ | 松山市竹原町1-5-25 | 089 (921) 2121 |
| 株式会社 愛媛朝日テレビ | 松山市泉北1-14-11 | 089 (946) 4600 |
| 株式会社 エフエム愛媛 | 松山市竹原町1-10-7 | 089 (945) 1111 |
| 伊予鉄道株式会社 | 松山市湊町4-4-1 | 089 (948) 3222 |
| 四国ガス株式会社 | 今治市南大門町2-2-4 | 0898 (32) 4500 |

8 消防本部

| 名 称 | 所 在 地 | 電 話 番 号 |
|-----------------|------------------|----------------|
| 八幡浜地区施設事務組合消防本部 | 八幡浜市松柏丙796 | 0894 (22) 0119 |
| 八幡浜地区施設事務組合第一分署 | 伊方町神崎2158-1 | 0894 (53) 0311 |
| 八幡浜地区施設事務組合第二分署 | 八幡浜市保内町宮内1-509-1 | 0894 (36) 3119 |

9 消防機関

| 名 称 | 所 在 地 | 電 話 番 号 |
|-----------------|------------------|----------------|
| 松山市消防局 | 松山市本町6-6-1 | 089 (926) 9200 |
| 新居浜市消防本部 | 新居浜市一宮町1-5-1 | 0897 (34) 0119 |
| 西条市消防本部 | 西条市新田183-1 | 0897 (56) 0250 |
| 今治市消防本部 | 今治市南宝来町2-1-1 | 0898 (32) 6666 |
| 四国中央市消防本部 | 四国中央市中曾根町500 | 0896 (23) 9119 |
| 西予市消防本部 | 西予市宇和町大字卯之町2-377 | 0894 (62) 0119 |
| 東温市消防本部 | 東温市横河原1376 | 089 (964) 5210 |
| 久万高原町消防本部 | 上浮穴郡久万高原町上野尻甲90 | 0892 (21) 2411 |
| 愛南町消防本部 | 南宇和郡愛南町蓮乗寺473 | 0895 (72) 0119 |
| 上島町消防本部 | 越智郡上島町弓削下弓削1037 | 0897 (77) 4118 |
| 伊予消防等事務組合消防本部 | 伊予市下吾川950-3 | 089 (982) 0119 |
| 宇和島地区広域事務組合消防本部 | 宇和島市丸の内5-1-18 | 0895 (22) 7500 |
| 大洲地区広域事務組合消防本部 | 大洲市大洲1034-4 | 0893 (24) 0119 |

10 警察

| 名 称 | 所 在 地 | 電 話 番 号 |
|--------------|-----------------|----------------|
| 八幡浜警察署 | 八幡浜市広瀬2-1-5 | 0894 (22) 0110 |
| 八幡浜警察署 伊方駐在所 | 伊方町湊浦854-4 | 0894 (38) 1194 |
| 八幡浜警察署 町見駐在所 | 伊方町九町1番耕地1803-1 | 0894 (39) 0123 |
| 八幡浜警察署 瀬戸駐在所 | 伊方町三机乙2810-3 | 0894 (52) 0310 |
| 八幡浜警察署 三崎駐在所 | 伊方町三崎1700-19 | 0894 (54) 0007 |

11 愛媛県警察本部

| 名 称 | 所 在 地 | 電 話 番 号 |
|-----------------|-------------------|----------------|
| 愛媛県警察本部(警備部警備課) | 松山市南堀端町2-2 | 089 (934) 0110 |
| 愛媛県警察学校 | 伊予市松前町西古泉646 | 089 (984) 1405 |
| 愛媛県運転免許センター | 松山市勝岡町1163-7 | 089 (934) 0110 |
| 四国中央警察署 | 四国中央市三島中央5-4-20 | 0896 (24) 0110 |
| 新居浜警察署 | 新居浜市久保田町3-9-8 | 0897 (35) 0110 |
| 西条警察署 | 西条市新田133-1 | 0897 (56) 0110 |
| 西条西警察署 | 西条市壬生川124-1 | 0898 (64) 0110 |
| 今治警察署 | 今治市旭町1-4-2 | 0898 (34) 0110 |
| 伯方警察署 | 今治市伯方町木浦甲4639-1 | 0897 (72) 0110 |
| 松山東警察署 | 松山市勝山町2-13-2 | 089 (943) 0110 |
| 松山西警察署 | 松山市須賀町5-36 | 089 (952) 0110 |
| 松山南警察署 | 松山市北土居3-6-17 | 089 (958) 0110 |
| 久万高原警察署 | 上浮穴郡久万高原町久万542-4 | 0892 (21) 0110 |
| 伊予警察署 | 伊予市下吾川960 | 089 (982) 0110 |
| 大洲警察署 | 大洲市東大洲1686-1 | 0893 (25) 1111 |
| 西予警察署 | 西予市宇和町卯之町4-659 | 0894 (62) 0110 |
| 宇和島警察署 | 宇和島市並松2-1-30 | 0895 (22) 0110 |
| 愛南警察署 | 南宇和郡愛南町御荘平城2982-2 | 0895 (72) 0110 |

12 事務組合

| 名 称 | 所 在 地 | 電 話 番 号 |
|-------------|------------|----------------|
| 八幡浜地区施設事務組合 | 八幡浜市松柏丙796 | 0894 (22) 0119 |

13 公共の団体

| 名 称 | 所 在 地 | 電 話 番 号 |
|----------------|-------------------|----------------|
| 宇和島自動車株式会社 | 宇和島市錦町3-22 | 0895 (22) 2202 |
| 伊予鉄南予バス株式会社 | 八幡浜市江戸岡1-9-2 | 0894 (22) 3200 |
| 南予水道企業団 | 宇和島市柿原字童子甲1929-34 | 0895 (25) 3222 |
| 伊方町社会福祉協議会 | 伊方町湊浦1995-1 | 0894 (38) 2360 |
| 伊方町社会福祉協議会瀬戸支所 | 伊方町三机乙1087-1 | 0894 (57) 2180 |
| 伊方町社会福祉協議会三崎支所 | 伊方町三崎1700-16 | 0894 (54) 2222 |
| 伊方社会福祉協会 | 伊方町湊浦861-1 | 0894 (38) 0700 |
| 社団法人八幡浜医師会 | 八幡浜市広瀬1-7-17 | 0894 (22) 3377 |
| 西宇和農業協同組合伊方支店 | 伊方町湊浦1993-2 | 0894 (38) 0311 |
| 西宇和農業協同組合町見事業所 | 伊方町九町1番耕地535-24 | 0894 (39) 0311 |
| 西宇和農業共同組合瀬戸出張所 | 伊方町大久1176-1 | 0894 (53) 0211 |
| 西宇和農業協同組合三崎出張所 | 伊方町三崎113 | 0894 (54) 1122 |
| 八西森林組合 | 八幡浜市吉井785-1 | 0894 (22) 0496 |
| 八幡浜漁業協同組合伊方支所 | 伊方町湊浦字白崎1-13 | 0894 (38) 0406 |
| 八幡浜漁業協同組合町見支所 | 伊方町二見甲1251-5 | 0894 (39) 0168 |
| 八幡浜漁業協同組合有寿来支所 | 伊方町伊方越142 | 0894 (38) 1680 |
| 八幡浜漁業協同組合瀬戸支所 | 伊方町三机乙2989-13 | 0894 (52) 0016 |
| 三崎漁業協同組合 | 伊方町串19 | 0894 (56) 0111 |
| 伊方町商工会 | 伊方町湊浦846 | 0894 (38) 0809 |
| 伊方町商工会瀬戸支所 | 伊方町三机乙3003-6 | 0894 (52) 0738 |
| 伊方町商工会三崎支所 | 伊方町三崎692 | 0894 (54) 0128 |

| 名 称 | 所 在 地 | 電 話 番 号 |
|--------------------|----------------------|----------------|
| 一般社団法人愛媛県トラック協会 | 松山市井門町1081-1 | 089 (957) 1069 |
| 一般財団法人八西地域総合情報センター | 伊方町川永田甲1534-1 | 0894 (38) 2211 |
| 愛媛県旅客船協会（四国旅客船協会） | 香川県高松市錦町1-21-3 開拓ビル | 087 (851) 6878 |
| 国道九四フェリー株式会社 | 大分県大分市大字佐賀関字太田750-69 | 097 (575) 1020 |

○伊方町防災会議条例

平成17年4月1日

条例第14号

(目的)

第1条 この条例は、災害対策基本法（昭和36年法律第223号）第16条第6項の規定に基づき、伊方町防災会議（以下「防災会議」という。）の所掌事務及び組織を定めることを目的とする。

(所掌事務)

第2条 防災会議は、次に掲げる事務をつかさどる。

- (1) 伊方町地域防災計画を作成し、及びその実施を推進すること。
- (2) 町長の諮問に応じて町の地域に係る防災に関する重要事項を審議すること。
- (3) 前号に規定する重要事項に関し、町長に意見を述べること。
- (4) 前2号に掲げるもののほか、法律又はこれに基づく政令によりその権限に属する事務

(会長及び委員)

第3条 防災会議は、会長及び委員をもって組織する。

- 2 会長は、町長をもって充てる。
- 3 会長は、会務を総理する。
- 4 会長に事故があるときは、あらかじめその指名する委員がその職務を代理する。
- 5 委員は、次に掲げる者をもって充てる。
 - (1) 指定地方行政機関の職員のうちから町長が任命する者
 - (2) 愛媛県の知事の部内の職員のうちから町長が任命する者
 - (3) 愛媛県警察の警察官のうちから町長が任命する者
 - (4) 町長がその部内の職員のうちから指名する者
 - (5) 教育長
 - (6) 消防長及び消防団長
 - (7) 指定公共機関又は指定地方公共機関の職員のうちから町長が任命する者
 - (8) 自主防災組織を構成する者又は学識経験のある者のうちから町長が任命する者
- 6 前項の委員の定数は、24人以内とする。
- 7 第5項第7号及び第8号の委員の任期は、2年とする。ただし、補欠の委員の任期は、その前任者の残任期間とする。
- 8 前項の委員は、再任されることができる。

(専門委員)

第4条 防災会議に、専門の事項を調査させるため、専門委員を置くことができる。

- 2 専門委員は、関係地方行政機関の職員、愛媛県の職員、町の職員、関係指定公共機関の職員、関係指定地方公共機関の職員及び学識経験のある者から町長が委嘱し、又は任命する。
- 3 専門委員は、当該専門の事項に関する調査が終了したときは、解任されるものとする。

(議事等)

第5条 この条例に定めるもののほか、防災会議の議事その他防災会議の運営に関し必要な事項は、会長が防災会議に諮って定める。

附 則

この条例は、平成17年4月1日から施行する。

附 則（平成24年12月26日条例第29号）

(施行期日)

- 1 この条例は、公布の日から施行する。

(委員の任期の特例)

- 2 第1条の規定による改正後の伊方町防災会議条例第3条中第5項第8号の規定により最初に任命された委員の任期は、同条第7項の規定にかかわらず平成26年3月31日までとする。

○伊方町災害対策本部条例

平成17年4月1日
条例第15号

(趣旨)

第1条 この条例は、災害対策基本法（昭和36年法律第223号）第23条の2第8項の規定に基づき、伊方町災害対策本部（以下「災害対策本部」という。）に関し必要な事項を定めることを目的とする。

(組織)

第2条 災害対策本部長（以下「本部長」という。）は、災害対策本部の事務を総括し、所部の職員を指揮監督する。

2 災害対策副本部長（以下「副本部長」という。）は、本部長を助け、本部長に事故があるときは、その職務を代理する。

3 災害対策本部員（以下「本部員」という。）は、本部長の命を受け、災害対策本部の事務に従事する。

(部)

第3条 本部長は、必要と認めるときは、災害対策本部に部を置くことができる。

2 部に属すべき本部員は、本部長が指名する。

3 部に部長を置き、本部長の指名する本部員がこれに当たる。

4 部長は、部の事務を掌理する。

(現地災害対策本部)

第4条 現地災害対策本部に現地災害対策本部長及び現地災害対策本部員その他の職員を置き、副本部長、本部員その他の職員のうちから本部長が指名する者をもって充てる。

2 現地災害対策本部長は、現地災害対策本部の事務を掌理する。

(委任)

第5条 この条例に定めるもののほか、災害対策本部に関し必要な事項は、本部長が別に定める。

附 則

この条例は、平成17年4月1日から施行する。

附 則(平成24年12月26日条例第29号)抄

(施行期日)

1 この条例は、公布の日から施行する。

○過去の主な災害

(1) 台風・豪雨

| 発生年月日 | 西暦 | 台風名 | 最大風速 m/s | 概況 |
|-------------------|------|-----------|-------------|--------------------------------|
| 昭和9. 9. 17～21 | 1934 | 室戸台風 | | 室戸岬に上陸、最低気圧684世界新記録、県下死者28 |
| 昭和18. 7. 21～24 | 1943 | | | 九州東部・中四国地方大暴風雨となる。 |
| 昭和20. 9. 16～17 | 1945 | 枕崎台風 | 36.0 | 枕崎に上陸、九州東部から愛媛西北部を通過 |
| 昭和24. 6. 21～22 | 1949 | デラ台風 | 38.5 | 薩摩半島上陸、九州中部北上、南予大被害、日振島漁船遭難 |
| 昭和25. 9. 14 | 1950 | キジヤ台風 | 44.0 | 九州・中国西部から日本海を北東進、大被害 |
| 昭和26. 10. 13～14 | 1951 | ルース台風 | 68.9 | 熊本・大分国東より中国通過、風力地上最大 |
| 昭和29. 9. 8 | 1954 | 台風13号 | ES37.3 | 南予は雨少なく、被害小 |
| 昭和29. 9. 13 | 1954 | 台風12号 | ES42.4 | 南予大雨、沿岸部高潮の被害もあった。 |
| 昭和29. 9. 25～26 | 1954 | 台風15号 | ES39.7 | 大隅半島上陸、愛媛通過日本海にでる。洞爺丸沈没 |
| 昭和30. 9. 30 | 1955 | 台風22号 | ESE49.6 | 海岸部被害あり。 |
| 昭和30. 10. 4 | 1955 | 台風23号 | ESE40.4 | 三崎半島海岸がけ崩れあり。 |
| 昭和31. 8. 17 | 1956 | 台風9号 | ESE45.0 | 特に被害が大きかった。 |
| 昭和31. 9. 10 | 1956 | 台風12号 | ES39.5 | 海岸部に被害あり。 |
| 昭和32. 6. 27 | 1957 | 台風5号 | ESE30.0 | 豪雨による被害あり。 |
| 昭和32. 9. 6～7 | 1957 | 台風10号 | NNS28.5 | 豪雨による被害あり。 |
| 昭和34. 9. 25～26 | 1959 | 伊勢湾台風 | | |
| 昭和36. 9. 14～16 | 1961 | 第2室戸台風 | | 昭和9年の室戸台風のコースと同じ。 |
| 昭和43. 8. 25～29 | 1968 | 台風10号 | 33.3 | |
| 昭和43. 9. 24～25 | 1968 | 台風16号 | 23.3 | |
| 昭和45. 8. 21 | 1970 | 台風10号 | 36.8 | 高潮と暴風雨、豪雨の被害あり。 |
| 昭和46. 8. 5 | 1971 | 台風19号 | | 県下の被害総額35億円以上に達する。 |
| 昭和49. 9. 9 | 1974 | 台風18号 | | 集中豪雨、佐田岬で386mm |
| 昭和51. 9. 27 | 1976 | 台風17号 | | 県下の被害総額550億円を超える。 |
| 昭和55. 9. 11 | 1980 | 台風13号 | | 高潮の被害もたらす。 |
| 平成元. 9. 13 | 1989 | 豪雨 | | 県下各地で暴風・強風被害。柑橘類等の被害が非常に大きかった。 |
| 平成元. 9. 19 | 1989 | 台風22号 | | 建物損壊、床上浸水崖崩壊等町内各地で被害あり。 |
| 平成3. 9. 27 | 1991 | 台風19号 | | 床下浸水、土砂崩壊の被害あり。 |
| 平成8. 8. 14 | 1996 | 台風12号 | | 高潮・高波による床上・床下浸水の被害あり。 |
| 平成9. 9. 16 | 1997 | 台風19号 | | 建物損壊、倒木による道路通行不通あり。 |
| 平成10. 10. 18 | 1998 | 台風10号 | | 床上浸水、道路崩壊等被害あり。 |
| 平成11. 6. 27 | 1999 | 豪雨 | | 明神地区で土石流被害により死者1名 |
| 平成11. 9. 15 | 1999 | 台風16号 | | 道路崩壊の被害あり。 |
| 平成11. 9. 23～24 | 1999 | 台風18号 | | 床下浸水、道路冠水、崖崩落等被害あり。 |
| 平成15. 7. 14 | 2003 | 豪雨 | | 建物損壊、停電、電話回線不通等被害あり。 |
| 平成16. 8. 30～31 | 2004 | 台風16号 | | 道路損壊等被害あり。 |
| 平成16. 9. 6～7 | 2004 | 台風18号 | | 床下浸水、施設破損等被害あり。 |
| 平成16. 9. 29 | 2004 | 台風21号 | | 住宅、施設破損等被害あり。 |
| 平成16. 10. 20～21 | 2004 | 台風23号 | | 県下各地に大きな被害をもたらす。 |
| 平成19. 7. 1～17 | 2007 | 台風4号 | | 県下各地に大きな被害をもたらす。 |
| 平成21. 7. 19～26 | 2009 | 中国・九州北部豪雨 | | 県下各地に被害をもたらす。 |
| 平成21. 8. 8～11 | 2009 | 台風9号 | | 県下各地に被害をもたらす。 |
| 平成21. 10. 6～9 | 2009 | 台風18号 | | 県下各地に被害をもたらす。 |
| 平成23. 7. 27～30 | 2011 | 新潟・福島豪雨 | | 県下各地に被害をもたらす。 |
| 平成23. 9. 15～22 | 2011 | 台風15号 | | 県下各地に被害をもたらす。 |
| 平成26. 7. 6～11 | 2014 | 台風8号 | | 県下各地に被害をもたらす。 |
| 平成26. 7. 30～8. 11 | 2014 | 台風11号 | | 県下各地に被害をもたらす。 |

| 発生年月日 | 西暦 | 台風名 | 最大風速 m/s | 概況 |
|-------------------|------|-------|-------------|---------------|
| 平成26. 10. 4～ 6 | 2014 | 台風18号 | | 県下各地に被害をもたらす。 |
| 平成27. 6. 2～ 7. 26 | 2015 | 台風11号 | | 県下各地に被害をもたらす。 |

(2) 地震・津波

| 発生年月日 | 西暦 | 概況 | 要 |
|----------------|------|---|---|
| 天武13. 10. 14 | 684 | M (マグニチュード) 8. 4、南海・東海大地震、大津波 | |
| 正平16年 | 1361 | M=8. 4、近畿・四国大被害 | |
| 慶長元 7. 12 | 1596 | M=6. 9、別府湾瓜生島沈没、大津波死者708人 | |
| 慶長2年 | 1597 | M=6. 9、別府死者40人 | |
| 慶長 9. 12. 16 | 1604 | 東海・南海・西海大いに震い三崎にも津波 | |
| 宝永 4. 10. 4 | 1707 | M=8. 4、東海・四国・九州の死者1844人 | |
| 寛延 2. 4. 10 | 1749 | M=7. 0、宇和島城破損、震央三机沖 | |
| 明和 6. 8. 29 | 1769 | M=7. 4、震央日向灘、南予被害 | |
| 文化 9. 3. 10 | 1812 | M=6. 9、震源土佐沖、地震・洪水・干ばつ相次ぐ | |
| 安政元 11. 5～7 | 1854 | M=8. 4、安政大地震、東南海大津波 | |
| 明治32. 9. 20 | 1899 | M=7. 1、大分・南予家屋倒壊 | |
| 明治38. 6. 2 | 1905 | 震度5であり、主なる被害地は松山、温泉、越智、伊予の各郡 | |
| 〃 40. 8. 7 | 1907 | 震度4、震源地豊予海峡、西宇和郡強震被害あり | |
| 昭和16. 11. 19 | 1941 | M=7. 0、震源日向沖、小津波あり | |
| 昭和19. 12. 7 | 1944 | M=8. 3、震源東南海沖、津波6メートル、死者998人、流失家屋3059戸 | |
| 昭和21. 12. 21 | 1946 | M=8. 1、震度4、震源南海道沖(南海道地震)、死者27人、傷者28人、全壊家屋1133戸、県下海岸線は地盤沈下のため平均40～50センチメートル沈下、道後温泉湧出止まること半年に及ぶ | |
| 昭和35. 5. 24 | 1960 | 津波(チリ沖地震) | |
| 昭和36. 2. 27 | 1961 | M=7. 0、震源日向灘 | |
| 昭和43. 1. 12 | 1968 | M=4. 8、震度3、震源愛媛県西部 | |
| 昭和43. 4. 1 | 1968 | M=7. 5、震度4、震源日向灘(日向灘地震)弱い津波あり | |
| 昭和43. 8. 6 | 1968 | M=6. 6、震度4、震源宇和島湾、地鳴りあり、津波なし、愛媛・高知・大分・宮崎に被害あり | |
| 昭和44. 4. 21 | 1969 | M=6. 5、震度3、震源日向灘 | |
| 昭和45. 7. 26 | 1970 | M=6. 7、震度3、震源日向灘 | |
| 昭和50. 4. 21 | 1975 | M=6. 4、震度3、震源大分県中部 | |
| 昭和54. 7. 13 | 1979 | M=6. 1、震度3、震源瀬戸内西部 | |
| 昭和58. 8. 26 | 1983 | M=7. 0、震度4、震源大分県北部 | |
| 昭和59. 8. 7 | 1984 | M=7. 2、震度4、震源日向灘 | |
| 平成13. 3. 24 | 2001 | M=6. 7、震度5弱、震源安芸灘 | |
| 平成14. 11. 4 | 2002 | M=5. 7、震度4、震源日向灘 | |
| 平成18. 6. 12 | 2006 | M=6. 2、震度5弱、震源大分県西部 | |
| 平成23. 3. 11 | 2011 | M=9. 0、震度7、震源東北地方太平洋沖(東日本大震災)宇和海沿岸に津波警報、瀬戸内海沿岸に津波注意報発令 | |
| 平成24. 9. 8 | 2012 | M=4. 4、震度3、震源伊予灘 | |
| 平成24. 12. 22 | 2012 | M=4. 4、震度3、震源伊予灘 | |
| 平成26. 3. 14 | 2014 | M=6. 2、震度5弱、震源伊予灘 | |
| 平成26. 8. 29 | 2014 | M=6. 1、震度3、震源日向灘 | |
| 平成27. 7. 13 | 2015 | M=5. 7、震度4、震源大分県南部 | |
| 平成27. 8. 21 | 2015 | M=4. 4、震度3、震源豊後水道 | |
| 平成27. 9. 17～18 | 2015 | 津波(チリ中部沖地震) M=8. 3、宇和海沿岸に津波注意報発令 | |

○伊方町防災行政用無線局の現状（平成28年4月1日現在）

固定系

| 種別 | 施設名 | 設置場所 | 所在地 |
|-------|---------|--------------------|-------------------------------------|
| 通信所 | 同報親局 | 伊方町役場 | 伊方町湊浦 1993 番地 1 |
| 第2通信所 | 遠隔制御局 | 瀬戸総合支所 | 伊方町三机乙 3003 番地 6 |
| 〃 | 〃 | 三崎総合支所 | 伊方町三崎 692 番地 |
| 〃 | 〃 | 八幡浜地区施設事務組合消防署 | 八幡浜市松柏丙 796 番地 |
| 〃 | 〃 | 八幡浜地区施設事務組合消防署第一分署 | 伊方町神崎 2158 番地 1 |
| 〃 | 〃 | 八幡浜地区施設事務組合消防署第二分署 | 八幡浜市保内町宮内 1-509-1 |
| 中継局 | 堂堂山中継局 | 堂堂山 | 伊方町中浦丙 4 番地 3 |
| 〃 | アラカヤ中継局 | アラカヤ | 伊方町九町 2 番耕地 522 番地 1 |
| 〃 | 権現山中継局 | 権現山 | 伊方町三机乙 2276 番地 1 伊方町塩成乙 537 番地 2 |
| 〃 | 伽藍山中継局 | 伽藍山 | 伊方町明神 737 番地 2 伊方町三崎 3972 番地 |
| 固定局 | 大浜 1 | 大浜 | 伊方町大浜 276 番地 2 |
| 〃 | 大浜 2 | 大浜 | 伊方町大浜 417 番地 |
| 〃 | 中之浜 | 中之浜 | 伊方町中之浜 341 番地 |
| 〃 | 仁田之浜 | 仁田之浜 | 伊方町仁田之浜 1054 番地 |
| 〃 | 河内 1 | 河内 | 伊方町河内 913 番地 |
| 〃 | 河内 2 | 河内 | 伊方町河内 22 番地 |
| 〃 | 湊浦 | 湊浦 | 伊方町湊浦 819 番地 1 |
| 〃 | 小中浦 | 小中浦 | 伊方町小中浦甲 599 番地 |
| 〃 | 中浦 | 中浦 | 伊方町中浦甲 1429 番地 3 |
| 〃 | 伊方越 | 伊方越 | 伊方町伊方越 707 番地 |
| 〃 | 亀浦 | 亀浦 | 伊方町亀浦 167 番地 |
| 〃 | 川永田 1 | 川永田 | 伊方町川永田甲 165 番地 4 |
| 〃 | 川永田 2 | 川永田 | 伊方町川永田甲 912 番地 1 |
| 〃 | 川永田 3 | 川永田 | 伊方町川永田甲 975 番地 |
| 〃 | 豊之浦 1 | 豊之浦 | 伊方町豊之浦 533 番地 4 |
| 〃 | 豊之浦 2 | 豊之浦 | 伊方町豊之浦 800 番地 2 |
| 〃 | 奥 | 奥 | 伊方町九町 4 番耕地 727 番地 1 |
| 〃 | 向 | 向 | 伊方町九町 1 番耕地 1864 番地 2 |
| 〃 | 畑・須賀 | 畑 | 伊方町九町 1 番耕地 1695 番地 6 |
| 〃 | 久保・西 | 久保 | 伊方町九町 1 番耕地 535 番地 23 |
| 〃 | 二見 1 | 二見 | 伊方町二見甲 390 番地 4 |
| 〃 | 二見 2 | 二見 | 伊方町二見甲 451 番地 2 |
| 〃 | 加周 | 加周 | 伊方町二見甲 1250 番地 |
| 〃 | 田之浦 1 | 田之浦 | 伊方町二見甲 3051 番地 |
| 〃 | 田之浦 2 | 田之浦 | 伊方町二見甲 3461 番地 |
| 〃 | 古屋敷 | 古屋敷 | 伊方町二見甲 1717 番地 |
| 〃 | 鳥津 | 鳥津 | 伊方町二見乙 797 番地 2 |
| 〃 | 大成 | 大成 | 伊方町二見乙 179 番地 3 |
| 〃 | 瀬戸総合支所 | 三机 | 伊方町三机乙 3003 番地 6 |
| 〃 | 三机 1 | 三机 | 伊方町三机乙 816 番地 |
| 〃 | 三机 2 | 三机 | 伊方町三机乙 4368 番地 2 地先 |
| 〃 | 三机 3 | 三机 | 伊方町三机乙 4364 番地 27 |
| 〃 | 上倉 | 上倉 | 伊方町三机乙 366 番地 5 地先 |
| 〃 | 松之浜 | 松之浜 | 伊方町三机乙 426 番地地先 |

資料編

| 種別 | 施設名 | 設置場所 | 所在地 |
|----|--------|------|-------------------|
| 〃 | 佐市 | 佐市 | 伊方町三机乙 4230 番地 6 |
| 〃 | 瀬戸高浦 | 高浦 | 伊方町三机乙 3678 番地 1 |
| 〃 | 塩成振 | 塩成 | 伊方町塩成 2684 番地 34 |
| 〃 | 塩成上 1 | 塩成 | 伊方町塩成 707 番地 |
| 〃 | 塩成上 2 | 塩成 | 伊方町塩成 515 番地 |
| 〃 | 塩成上 3 | 塩成 | 伊方町塩成 939 番地 2 |
| 〃 | 足成 | 足成 | 伊方町足成 532 番地 |
| 〃 | 大江 1 | 大江 | 伊方町大江 137 番地 |
| 〃 | 大江 2 | 大江 | 伊方町大江 214 番地 1 |
| 〃 | 大江 3 | 大江 | 伊方町大江 69 番地 1 |
| 〃 | 志津 | 志津 | 伊方町志津 639 番地 |
| 〃 | 小島 | 小島 | 伊方町小島甲 424 番地 |
| 〃 | 大久 1 | 大久 | 伊方町大久 1557 番地 5 |
| 〃 | 大久 2 | 大久 | 伊方町大久 1391 番地 1 |
| 〃 | 大久 3 | 大久 | 伊方町大久 1318 番地地先 |
| 〃 | 大久 4 | 大久 | 伊方町大久 1176 番地 1 |
| 〃 | 川之浜 1 | 川之浜 | 伊方町川之浜 587 番地 1 |
| 〃 | 川之浜 2 | 川之浜 | 伊方町川之浜 1135 番地 3 |
| 〃 | 川之浜 3 | 川之浜 | 伊方町川之浜 2616 番地 |
| 〃 | 川之浜 4 | 川之浜 | 伊方町川之浜 1786 番地 2 |
| 〃 | 田部 | 田部 | 伊方町田部 789 番地 1 |
| 〃 | 高茂 1 | 高茂 | 伊方町高茂 10 番地 |
| 〃 | 高茂 2 | 高茂 | 伊方町高茂 134 番地 1 |
| 〃 | 高茂 3 | 高茂 | 伊方町高茂 161 番地 1 地先 |
| 〃 | 神崎 1 | 神崎 | 伊方町神崎 513 番地 1 |
| 〃 | 神崎 2 | 神崎 | 伊方町神崎 311 番地 |
| 〃 | リゾート | リゾート | 伊方町大久 3170 番地 219 |
| 〃 | 三崎総合支所 | 三崎 | 伊方町三崎 692 番地 |
| 〃 | 釜木 | 釜木 | 伊方町釜木 796 番地 |
| 〃 | 平磯 | 平磯 | 伊方町平磯 866 番地 |
| 〃 | 二名津 1 | 二名津 | 伊方町二名津 662 番地 1 |
| 〃 | 二名津 2 | 二名津 | 伊方町二名津 442 番地 1 |
| 〃 | 二名津 3 | 二名津 | 伊方町二名津 540 番地 3 |
| 〃 | 明神 1 | 明神 | 伊方町明神 70 番地 |
| 〃 | 明神 2 | 明神 | 伊方町明神 363 番地地先 |
| 〃 | 松 1 | 松 | 伊方町松 630 番地 |
| 〃 | 松 2 | 松 | 伊方町松 1 番地 1 |
| 〃 | 松 3 | 松 | 伊方町松 558 番地 1 |
| 〃 | 名取 1 | 名取 | 伊方町名取 619 番地 4 |
| 〃 | 名取 2 | 名取 | 伊方町名取 94 番地 |
| 〃 | 名取 3 | 名取 | 伊方町名取 116 番地 |
| 〃 | 大佐田 | 大佐田 | 伊方町大佐田 192 番地 |
| 〃 | 井野浦 1 | 井野浦 | 伊方町井野浦 3 番地 |
| 〃 | 井野浦 2 | 井野浦 | 伊方町井野浦 90 番地 |
| 〃 | 佐田 | 佐田 | 伊方町佐田 28 番地地先 |
| 〃 | 三崎高浦 | 高浦 | 伊方町高浦 169 番地 |
| 〃 | 三崎 1 | 三崎 | 伊方町三崎 742 番地 2 |
| 〃 | 三崎 2 | 三崎 | 伊方町三崎 1069 番地 |
| 〃 | 三崎 3 | 三崎 | 伊方町三崎 1610 番地 1 |

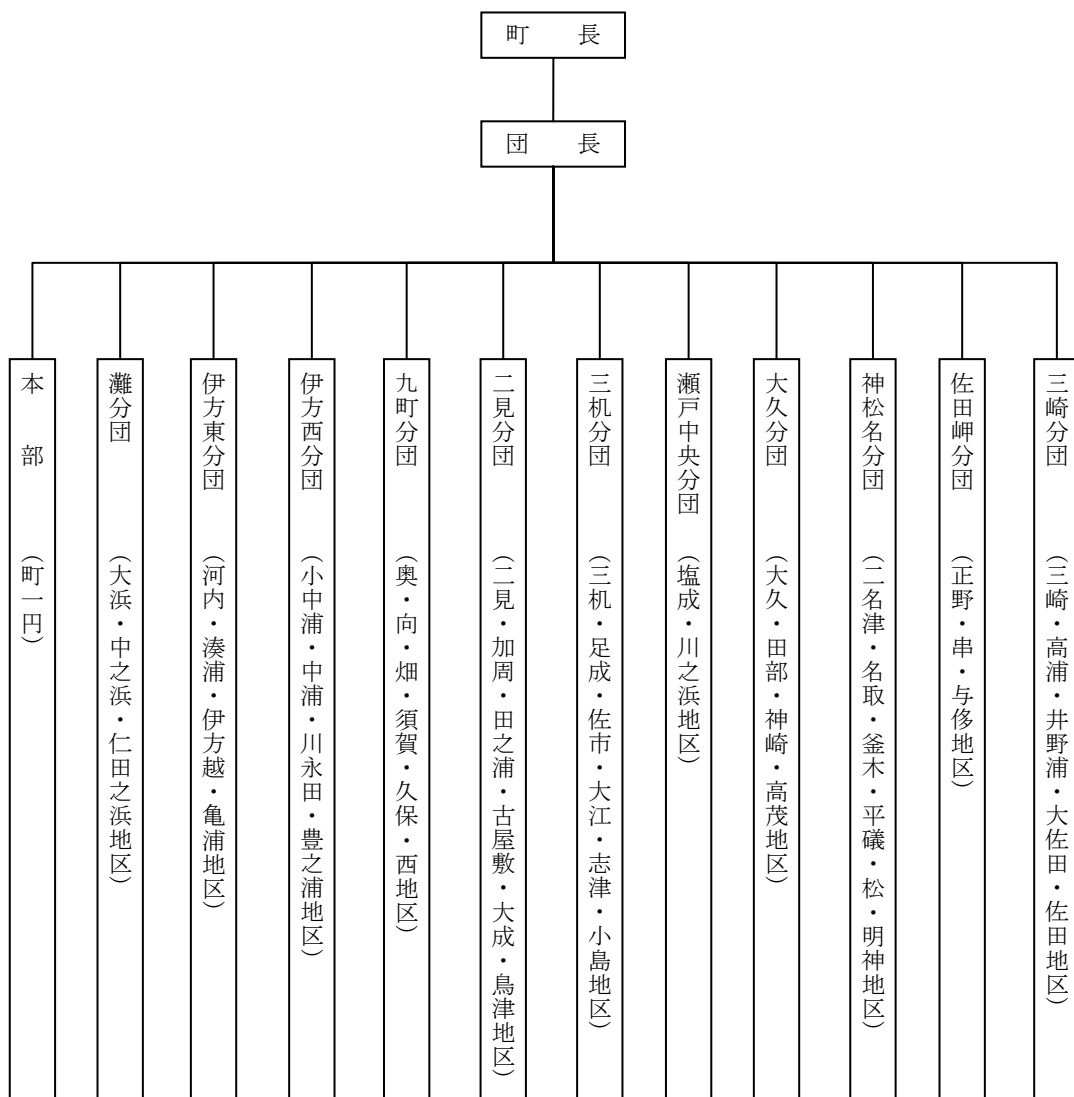
| 種別 | 施設名 | 設置場所 | 所在地 |
|-------|----------------|------|-----------------|
| 〃 | 三崎 4 | 三崎 | 伊方町三崎 907 番地 |
| 〃 | 三崎 5 | 三崎 | 伊方町三崎 1881 番地 |
| 〃 | 与侈 1 | 与侈 | 伊方町与侈 1430 番地 |
| 〃 | 与侈 2 | 与侈 | 伊方町与侈 893 番地 |
| 〃 | 与侈 3 | 与侈 | 伊方町与侈 2139 番地 |
| 〃 | 与侈 4 | 与侈 | 伊方町与侈 966 番地 |
| 〃 | 与侈 5 | 与侈 | 伊方町与侈 302 番地地先 |
| 〃 | サザエバヤ 1 | 三崎 | 伊方町三崎 5363 番地 |
| 〃 | サザエバヤ 2 | 三崎 | 伊方町三崎 5255 番地地先 |
| 〃 | 灘 | 三崎 | 伊方町三崎 5620 番地 |
| 〃 | 串 1 | 串 | 伊方町串 2032 番地 |
| 〃 | 串 2 | 串 | 伊方町串 525 番地 |
| 〃 | 串 3 | 串 | 伊方町串 473 番地 1 |
| 〃 | 串 4 | 串 | 伊方町串 110 番地 |
| 〃 | 串 5 | 串 | 伊方町串 341 番地 |
| 〃 | 正野 1 | 正野 | 伊方町正野 166 番地 1 |
| 〃 | 正野 2 | 正野 | 伊方町正野 1 番地 |
| 〃 | 正野 3 | 正野 | 伊方町正野 529 番地 |
| 〃 | 正野 4 | 正野 | 伊方町正野 576 番地 |
| 〃 | 正野 5 | 正野 | 伊方町正野 304 番地 |
| 〃 | 正野 6 | 正野 | 伊方町正野 1359 番地 |
| 〃 | 正野 7 | 正野 | 伊方町正野 1533 番地 |
| 〃 | 正野 8 | 正野 | 伊方町正野 2336 番地 |
| 〃 | 正野 9 | 正野 | 伊方町正野 2511 番地 |
| 〃 | 正野 10 | 正野 | 伊方町正野 2687 番地 |
| 〃 | 正野 11 | 正野 | 伊方町正野 2919 番地 2 |
| 〃 | 正野 12 | 正野 | 伊方町正野 899 番地 |
| 〃 | 正野 13 | 正野 | 伊方町正野 2139 番地 |
| 〃 | 吹の内再送信 | 与侈 | 伊方町与侈 2242 番地 |
| 〃 | 大滝再送信 | 正野 | 伊方町正野 1760 番地 |
| 戸別受信機 | 各世帯及び町指定の公共施設等 | | |

移動系

| 区分 | | 台数 | 設置場所 |
|-----------|------------|-------|------------------|
| 防災行政無線装置 | 基地局 | 1 | 総務課（危機管理室）管理 |
| | 移動局（車載用） | 56 | 総務課（危機管理室）管理 |
| | 〃（携帯用） | 97 | 総務課（危機管理室）管理 |
| | 中継局 | 5 | 総務課（危機管理室）管理 |
| 移動用通信用基地局 | 名称 | 台数 | 位置 |
| | 小島移動通信用基地局 | 1（鉄塔） | 伊方町小島字午ノ坂甲849番地2 |
| | 神崎移動通信用基地局 | 1（鉄塔） | 伊方町神崎字オオミ子712番地2 |

○消防団の組織

平成 28 年 4 月 1 日現在



○消防水利の現況（平成28年4月1日現在）

●全体

| 地域 | 消火栓 | 防火水槽 (m ³) | | | |
|------|------|------------------------|---------------|--------------|--------------|
| | | 100以上 | 60以上 100未満 | 40以上 60未満 | 20以上 40未満 |
| 伊方地域 | 355 | 2 | 5 | 12 | 13 |
| 瀬戸地域 | 334 | 1 | 19 | 11 | 0 |
| 三崎地域 | 341 | 14 | 0 | 6 | 2 |
| 計 | 1030 | 17 | 24 | 29 | 15 |

○消防団機械器具配備状況（平成28年4月1日現在）

●伊方地域

| 分団・部 種類 | 灘 | | | 伊方東 | | | | 伊方西 | | | | 九町 | | | | 二見 | | | |
|------------|----|----|----|-----|----|----|----|-----|----|----|----|----|----|----|----|----|----|----|----|
| | 1部 | 2部 | 3部 | 1部 | 2部 | 3部 | 4部 | 1部 | 2部 | 3部 | 4部 | 1部 | 2部 | 3部 | 4部 | 1部 | 2部 | 3部 | 4部 |
| 消防ポンプ自動車 | | | | | 1 | | | | | | | | | 1 | | | 1 | | |
| 小型ポンプ | 1 | 1 | 1 | 1 | | 1 | 1 | 1 | 1 | 1 | 1 | 1 | 1 | | 1 | 1 | | 1 | 1 |
| 積載車 | 1 | 1 | 1 | 1 | | 1 | 1 | 1 | 1 | 1 | 1 | 1 | 1 | | 1 | 1 | | 1 | 1 |

●瀬戸地域

| 分団・部 種類 | 三机 | | | 瀬戸中央 | | 大久 | |
|------------|----|----|----|------|----|----|----|
| | 1部 | 2部 | 3部 | 1部 | 2部 | 1部 | 2部 |
| 消防ポンプ自動車 | 1 | | | | | 1 | |
| 小型ポンプ | 2 | 1 | 3 | 2 | 2 | 1 | 3 |
| 積載車 | 2 | 1 | 3 | 1 | 1 | 1 | 2 |

●三崎地域

| 分団・部 種類 | 神松名 | | | | 佐田岬 | | | 三崎 | | |
|------------|-----|----|----|----|-----|----|----|----|----|----|
| | 1部 | 2部 | 3部 | 4部 | 1部 | 2部 | 3部 | 1部 | 2部 | 3部 |
| 消防ポンプ自動車 | 1 | | | | | | | | 1 | |
| 小型ポンプ | 2 | 2 | 1 | 1 | 2 | 2 | 2 | 1 | 1 | 3 |
| 積載車 | 2 | 1 | 2 | 1 | 1 | 1 | 1 | 1 | 1 | 3 |

○水防資機材保有状況

平成28年1月31日現在

| 品名 | 単位 | 個数 | 品名 | 単位 | 個数 | 品名 | 単位 | 個数 |
|----------|----|-------|--------|----|----|-----------|----|----|
| 空俵 | 俵 | — | つるはし | 丁 | 10 | おの・なた | 丁 | 5 |
| かます | 枚 | — | スコップ | 丁 | 40 | 羽口 | 丁 | — |
| むしろ | 枚 | — | くわ | 丁 | 16 | クリッパー | 丁 | — |
| 麻袋 | 枚 | 200 | 雁爪 | 丁 | 10 | ざるかご | ヶ | — |
| ビニール土のう袋 | 枚 | 7,000 | 序れん | 丁 | 7 | 照明灯 | ヶ | 26 |
| 杭・丸太1m | 本 | 20 | 掛矢 | 丁 | 15 | 発電機 | 台 | 22 |
| 縄 | 巻 | 10 | ハンマー | 丁 | 14 | マイク | 台 | 3 |
| 鉄線 | kg | 10 | ペンチ | 丁 | 12 | 水防マット | 組 | — |
| ロープ | 巻 | 1 | チェーンソー | 台 | 12 | 防水ビニールシート | 枚 | 20 |
| 釘 | kg | 1 | 鎌 | 丁 | 51 | たたみ | 枚 | — |
| かすがい | 本 | — | 鋸 | 丁 | 17 | 手箕 | ヶ | — |

○危険物施設一覧

●伊方地域

1 屋外給油取扱所

| 危険物施設名 | 設置場所 | 取扱危険物 | 指定数量 |
|------------|----------------|------------------------------|-------|
| (有)二宮石油 | 伊方町湊浦 589-1 | ガ 48800 灯軽 19200 才 1800 | 264.1 |
| 城物産給油所 | 伊方町湊浦 36-6 | ガ 12480 灯軽 16320 才 1800 | 79.62 |
| 中村商店 | 伊方町九町 6-840-9 | ガ 15000 軽 9600 灯 15000 | 99.6 |
| 西字和農協伊方給油所 | 伊方町湊浦 1193-3 | ガ 10000 灯 6720 軽 2880 才 1800 | 60.5 |
| 西字和農協町見事業所 | 伊方町九町 1-1526-6 | ガ 600 軽 600 | 3.6 |

2 船舶給油取扱所

| 危険物施設名 | 設置場所 | 取扱危険物 | 指定数量 |
|-----------|--------------|-----------------|------|
| 八幡浜漁協二見 | 伊方町二見甲 3060 | 軽 15000 重 15000 | 22.5 |
| 八幡浜漁協鳥津 | 伊方町二見乙 738-3 | 軽 20000 重 5000 | 22.5 |
| 八幡浜漁協伊方支所 | 伊方町湊浦 | 軽 30000 | 30 |

3 自家用給油取扱所

| 危険物施設名 | 設置場所 | 取扱危険物 | 指定数量 |
|--------------|------------------|-------------|------|
| 有限会社竹場建設 | 伊方町二見甲 2265-1 | ガ 600 軽 600 | 3.6 |
| 四国電力(株)伊方発電所 | 伊方町九町字コナキ 3-40-3 | ガ 1980 | 9.9 |

4 一般取扱所

| 危険物施設名 | 設置場所 | 取扱危険物 | 指定数量 |
|------------------------|-------------------|-------------------|-------|
| 四国電力(株)伊方発電所 1・2号機 | 伊方町九町字コナキ 3-40-3 | 第4潤 70000 | 11.67 |
| 四国電力(株)伊方発電所 1・2号機 | 伊方町九町字コナキ 3-40-3 | 重 3000 第4潤 14000 | 3.83 |
| 四国電力(株)伊方発電所 1・2号機 | 伊方町九町字コナキ 3-40-3 | 第4潤 70000 | 11.67 |
| 四国電力(株)伊方発電所 1・2号機 | 伊方町九町字コナキ 3-40-3 | 重 3000 第4潤 14000 | 3.83 |
| 四国電力(株)伊方発電所 3号機 | 伊方町九町字コナキ 3-40-10 | 第4潤 106000 | 17.7 |
| 四国電力(株)伊方発電所 3号機 | 伊方町九町字コナキ 3-40-10 | 重 80800 | 40.4 |
| 四国電力(株)伊方発電所 3号機 | 伊方町九町字コナキ 3-40-10 | 重 73600 第4潤 16664 | 39.6 |
| 四国電力(株)伊方発電所 | 伊方町九町字コナキ 3-40-3 | 重 11040 | 5.52 |
| 四国電力(株)伊方発電所 1号機用 | 伊方町九町字コナキ 3-40-3 | 重 9528 | 4.8 |
| 四国電力(株)伊方発電所 2号機用 | 伊方町九町字コナキ 3-40-3 | 重 9528 | 4.8 |
| 四国電力(株)伊方発電所 3号機用の1 | 伊方町九町字コナキ 3-40-3 | 重 9528 | 4.8 |
| 四国電力(株)伊方発電所 3号機用の2 | 伊方町九町字コナキ 3-40-3 | 重 9528 | 4.8 |
| (有)二宮石油 | 伊方町湊浦 589-1 | 軽 6000 | 6 |
| 四国電力(株)伊方発電所 84m | 伊方町九町字コナキ 3-40-3 | 軽 20000 | 20 |
| 四国電力(株)伊方発電所 84m | 伊方町九町字コナキ 3-40-4 | 重 20000 | 10 |
| 四国電力(株)伊方発電所 10m | 伊方町九町字コナキ 3-40-4 | 軽 8000 重 4000 | 10 |
| 四国電力(株)伊方発電所 38m | 伊方町九町字コナキ 3-40-4 | 重 20000 | 10 |

資料編

| 危険物施設名 | 設置場所 | 取扱危険物 | 指定数量 |
|------------------------|-------------------|--------|------|
| 四国電力(株)伊方発電所 3号 32m | 伊方町九町字コチワキ 3-40-4 | 軽 9000 | 9 |
| 社会福祉法人伊方社会 福祉協会 | 伊方町湊浦 861 番地 1 | 軽 1250 | 1.25 |

5 屋内貯蔵所

| 危険物施設名 | 設置場所 | 取扱危険物 | 指定数量 |
|--------------------------|-------------------|--|------|
| 四国電力(株)伊方発電所 1・2号機油倉庫 | 伊方町九町字コチワキ 3-698 | 第1・200 第2・600 第3・2000 第4・12000 ア 200 | 5.1 |
| 四国電力(株)伊方発電所 3号機 | 伊方町九町字コチワキ 3-698 | 第1・800 第2・2000 第3・2000 第4・10000 ア 400 | 9.67 |
| 西宇和農協町見事業所 | 伊方町九町 1-1514 | ガ 1600 灯軽 1200 | 9.2 |
| 四国電力(株)伊方発電所 | 伊方町九町字コチワキ 3-40-3 | 第1・500 第2・400 第3・400 第4・20400 ア 400 | 7.5 |

6 屋外貯蔵所

| 危険物施設名 | 設置場所 | 取扱危険物 | 指定数量 |
|--------------|-------------------|---------|------|
| 四国電力(株)伊方発電所 | 伊方町九町字コチワキ 3-40-3 | 軽 10000 | 10 |

7 屋外タンク貯蔵所

| 危険物施設名 | 設置場所 | 取扱危険物 | 指定数量 |
|---------------------|-------------------|----------|------|
| 四国電力(株)伊方発電所 3号機 | 伊方町九町字コチワキ 3-40-3 | 重 498000 | 249 |
| 四国電力(株)伊方発電所 | 伊方町九町字コチワキ 3-40-3 | 軽 36000 | 36 |
| 四国電力(株)伊方発電所 | 伊方町九町字コチワキ 3-40-3 | 軽 36000 | 36 |
| 四国電力(株)伊方発電所 | 伊方町九町字コチワキ 3-40-3 | 重 97000 | 48.5 |
| 四国電力(株)伊方発電所 | 伊方町九町字コチワキ 3-40-3 | 重 97000 | 48.5 |
| 四国電力(株)伊方発電所 | 伊方町九町字コチワキ 3-40-3 | 重 97000 | 48.5 |

8 屋内タンク貯蔵所

| 危険物施設名 | 設置場所 | 取扱危険物 | 指定数量 |
|---------------------|--------------------|----------------|------|
| 四国電力(株)伊方発電所 3号機 | 伊方町九町字コチワキ 3-40-10 | 重 5414 第4・1714 | 2.99 |
| 八幡浜漁協伊方支所 | 伊方町湊浦 | 軽 30000 | 30 |

9 地下タンク貯蔵所

| 危険物施設名 | 設置場所 | 取扱危険物 | 指定数量 |
|--------------------------|----------------------------|---------------|--------|
| 四国電力(株)伊方発電所 1・2号機 | 伊方町九町字コチワキ 3-40-3 | 重 160000 | 80 |
| 四国電力(株)伊方発電所 1・2号機 | 伊方町九町字コチワキ 3-40-3 | 重 160000 | 80 |
| 四国電力(株)伊方発電所 3号機 | 伊方町九町字コチワキ 3-40-10 | 重 286174 | 143.08 |
| 四国電力(株)伊方発電所 | 伊方町九町字コチワキ 3-40-3 | 重 35000 | 17.5 |
| 四国電力(株)伊方発電所 3号機 | 伊方町九町字コチワキ 3-40-3 | 軽 60000 | 60 |
| 四国電力(株)伊方発電所 3号補助ボイラー | 伊方町九町字コチワキ 3-40-3 | 重 140000 | 70 |
| 伊方町健康交流施設 亀ヶ池温泉 | 伊方町二見 1289 番地 1310-1 番地 | 灯 4000 | 4 |
| (有)二宮石油 | 伊方町湊浦 5 8 9 - 1 | 灯 9600 軽 9600 | 19.2 |
| (有)二宮石油 | 伊方町湊浦 5 8 9 - 1 | 軽 38000 | 38 |

| 危険物施設名 | 設置場所 | 取扱危険物 | 指定数量 |
|-----------------------------|------------------|------------|------|
| 南予水道企業団 伊方揚水機場 | 伊方町川永田甲 153 番地 | 重 5000 | 2.5 |
| 社会福祉法人 伊方社会福祉協会 | 伊方町湊浦 861 番地 1 | 灯 4000 | 4 |
| 社会福祉法人 伊方社会福祉協会 | 伊方町湊浦 861 番地 1 | 軽 4000 | 4 |
| 四国電力(株)伊方発電所 (32mガスタービン) | 伊方町九町字コナキ 3-40-3 | 重 200,00×2 | 200 |
| 四国電力(株)伊方発電所 (32mガスタービン) | 伊方町九町字コナキ 3-40-3 | | |

10 簡易タンク貯蔵所

| 危険物施設名 | 設置場所 | 取扱危険物 | 指定数量 |
|-----------|---------------|-------|-------|
| 八幡浜漁協町見支店 | 伊方町二見甲 1251-5 | ガ 574 | 2.87 |
| 中村商店 | 伊方町九町 1-533 | ガ 597 | 2.985 |

11 移動タンク貯蔵所

| 危険物施設名 | 設置場所 | 取扱危険物 | 指定数量 |
|--------------|------------------|-----------|-------|
| (有)二宮石油 | 伊方町湊浦 589-1 | 灯軽重 3000 | 1.5~3 |
| (有)二宮石油 | 伊方町湊浦 589-1 | ガ灯軽重 2000 | 1~10 |
| 四国電力(株)伊方発電所 | 伊方町九町字コナキ 3-40-3 | 灯軽重 4000 | 2~4 |
| 四国電力(株)伊方発電所 | 伊方町九町字コナキ 3-40-3 | 灯軽重 4000 | 2~4 |
| 四国電力(株)伊方発電所 | 伊方町九町字コナキ 3-40-3 | ガ灯軽重 4000 | 2~20 |
| 四国電力(株)伊方発電所 | 伊方町九町字コナキ 3-40-3 | ガ灯軽重 4000 | 2~20 |
| 四国電力(株)伊方発電所 | 伊方町九町字コナキ 3-40-3 | 軽重 4000 | 2~4 |

●瀬戸地域

1 屋外給油取扱所

| 危険物施設名 | 設置場所 | 取扱危険物 | 指定数量 |
|----------|----------------|-------------------------|-------|
| 有限会社川田石油 | 伊方町三机乙 4364-12 | ガ 14600 灯軽 19600 才 1900 | 93.55 |

2 屋内給油取扱所

| 危険物施設名 | 設置場所 | 取扱危険物 | 指定数量 |
|------------|--------------|-------------------------|--------|
| 西宇和農協瀬戸出張所 | 伊方町大久 1176-1 | ガ 14135 灯軽 15360 才 1800 | 86.935 |

3 船舶給油取扱所

| 危険物施設名 | 設置場所 | 取扱危険物 | 指定数量 |
|-----------------|----------------|-----------------|------|
| 八幡浜漁協三机 | 伊方町三机乙 2989-13 | 軽 20000 重 19000 | 29.5 |
| 八幡浜漁協 川之浜給油所 | 伊方町川之浜 2338-3 | 軽 20000 | 20 |
| 八幡浜漁協足成 | 伊方町足成 1888 | 軽 8000 | 8 |

4 屋内貯蔵所

| 危険物施設名 | 設置場所 | 取扱危険物 | 指定数量 |
|----------|----------------|--------|------|
| 有限会社川田石油 | 伊方町三机字大平 805-1 | 重 6000 | 3 |

5 屋外タンク貯蔵所

| 危険物施設名 | 設置場所 | 取扱危険物 | 指定数量 |
|-----------|----------------|---------|------|
| 八幡浜漁協瀬戸支所 | 伊方町三机乙 2989-13 | 重 19000 | 9.5 |

資料編

6 屋内タンク貯蔵所

| 危険物施設名 | 設置場所 | 取扱危険物 | 指定数量 |
|-----------|--------------------|---------|------|
| 八幡浜漁協瀬戸支所 | 伊方町三机乙 2989-13 | 重 19000 | 9.5 |
| 朝日共販株式会社 | 伊方町川之浜字ミヤハウエ 652-1 | 重 15000 | 7.5 |

7 地下タンク貯蔵所

| 危険物施設名 | 設置場所 | 取扱危険物 | 指定数量 |
|-----------------|------------------|--------|------|
| 高齢者総合福祉施設瀬戸あいじゅ | 伊方町川之浜字宮ノ上 594-2 | 灯 5000 | 5 |

●三崎地域

1 屋外給油取扱所

| 危険物施設名 | 設置場所 | 取扱危険物 | 指定数量 |
|---------------|----------------|--------------------------------|-------|
| 西宇和農協三崎給油所 | 伊方町三崎 113 番地 | ガ 20000 灯・軽 20000 才 1800 | 120.9 |
| 加藤商店給油所 | 伊方町与侈 66~69 | ガ 10000 灯軽 10000 | 60 |
| (有)松下石油店 | 伊方町三崎 1495 番地 | ガ 13545 灯 5750 軽 9600 才 1800 | 83.98 |
| 水本産業(有)釜木給油所 | 伊方町釜木 2 1 7 番地 | ガ 19200 灯軽 28800 重 1800 才 1800 | 126 |
| 水本産業(有)二名津給油所 | 伊方町二名津 279-1 | ガ 695 灯 600 才 1800 | 4.98 |

2 船舶給油取扱所

| 危険物施設名 | 設置場所 | 取扱危険物 | 指定数量 |
|----------|----------------|-----------------|------|
| 三崎漁協 串 | 伊方町串 7 9 番地 | 軽 20000 | 20 |
| 三崎漁協 与侈 | 伊方町与侈 6 1 1 番地 | 軽 20000 | 20 |
| 三崎漁協 井野浦 | 伊方町井野浦 3 番地 | 軽 20000 | 20 |
| 三崎漁協 明神 | 伊方町明神 3 5 5 番地 | 軽 20000 重 10000 | 25 |

3 自家用給油取扱所

| 危険物施設名 | 設置場所 | 取扱危険物 | 指定数量 |
|-------------|------------|-----------------|------|
| 堀田建設(株)伊方支店 | 伊方町高浦 1073 | ガ 10000 軽 10000 | 60 |

4 一般取扱所

| 危険物施設名 | 設置場所 | 取扱危険物 | 指定数量 |
|-------------|------------|----------|------|
| 堀田建設(株)伊方支店 | 伊方町高浦 1073 | 灯・軽 2000 | 2 |

5 屋内貯蔵所 (休止中)

| 危険物施設名 | 設置場所 | 取扱危険物 | 指定数量 |
|---------|----------------|-------------------------|------|
| 三崎漁協 与侈 | 伊方町与侈 6 8 4 番地 | ガ 800 重 1000 第 4 石 1200 | 4.7 |

6 地下タンク貯蔵所

| 危険物施設名 | 設置場所 | 取扱危険物 | 指定数量 |
|-------------|-------------|-----------------|------|
| 三崎漁協 串 | 伊方町串 7 9 番地 | 軽 20000 重 20000 | 30 |
| 堀田建設(株)伊方支店 | 伊方町高浦 1073 | 灯 50000 軽 50000 | 100 |

7 簡易タンク貯蔵所

| 危険物施設名 | 設置場所 | 取扱危険物 | 指定数量 |
|--------|----------|-------|-------|
| 三崎漁協 串 | 伊方町串79番地 | ガ597 | 2,985 |

8 屋内タンク貯蔵所（建設中）

| 危険物施設名 | 設置場所 | 取扱危険物 | 指定数量 |
|--------|----------|---------|------|
| 三崎漁協 串 | 伊方町串79番地 | 軽20,000 | 20 |

○水防危険箇所

| 河川 ・海岸名 | 所管 | 延長 (m) | 現況 | 背後の状況 | 被害の有無 | | 事業計画 |
|------------|--------------|-----------|----|-------|-------|---------------|---------------------------------|
| | | | | | 施設 | 家屋 | |
| 三崎港湾 | 国土交通省 (県) | 600 | 高潮 | 人家69戸 | | H4 床下浸水13戸 | 三崎港湾改修 (平成25年度愛媛 県水防計画より) |

○土砂災害警戒区域（平成28年3月31日現在）

●土砂災害危険箇所数

（単位：箇所）

| | 急傾斜地崩壊危険箇所 | | | | 土石流危険渓流 | | | | 地すべり危険箇所 | 合計 |
|------|------------|------|------|-----|---------|------|------|-----|----------|-----|
| | ランクⅠ | ランクⅡ | ランクⅢ | 計 | ランクⅠ | ランクⅡ | ランクⅢ | 計 | | |
| 伊方地域 | 43 | 11 | 0 | 54 | 46 | 5 | 0 | 51 | 28 | 133 |
| 瀬戸地域 | 33 | 11 | 0 | 44 | 35 | 10 | 0 | 45 | 20 | 109 |
| 三崎地域 | 52 | 56 | 0 | 108 | 48 | 4 | 0 | 52 | 16 | 176 |
| 計 | 128 | 78 | 0 | 206 | 129 | 19 | 0 | 148 | 64 | 418 |

ランクⅠ：人家5戸以上等を保全する渓流・箇所

ランクⅡ：人家1～4戸を保全する渓流・箇所

ランクⅢ：人家が無いが、今後新規の住宅立地が見込まれる渓流・箇所

●土砂災害警戒区域及び特別警戒区域の指定箇所数

（単位：箇所）

| 指定年月日 | 指定箇所数 | | | | 合計 | |
|-----------|----------|------------|----------|------------|----------|------------|
| | 急傾斜地の崩壊 | | 土石流 | | 土砂災害警戒区域 | 土砂災害特別警戒区域 |
| | 土砂災害警戒区域 | 土砂災害特別警戒区域 | 土砂災害警戒区域 | 土砂災害特別警戒区域 | | |
| H21.12.15 | 5 | 5 | 30 | 27 | 35 | 32 |
| H22.3.5 | 26 | 26 | 34 | 30 | 60 | 56 |
| H23.2.22 | 19 | 19 | 38 | 34 | 57 | 53 |
| 小計 | 50 | 50 | 102 | 91 | 152 | 141 |
| H28.3.1 | 51 | 51 | 3 | 2 | 54 | 53 |
| 計 | 101 | 101 | 105 | 93 | 206 | 194 |

※ 特別警戒区域は、警戒区域の内数

※土砂災害防止法に基づく警戒区域（特別警戒区域）の指定

●急傾斜地崩壊指定箇所

1. 急傾斜地崩壊〈自然斜面〉（Ⅰ）

（1）伊方地域 危険箇所40箇所

| 番号 | 箇所名 | 大字 | 小字 | 警戒区域 | | 特別警戒区域 | | 箇所番号 | 指定 |
|----|-------|-----|-------|----------|---------|----------|---------|------|----|
| | | | | 指定年月日 | 愛媛県告示番号 | 指定年月日 | 愛媛県告示番号 | | |
| 1 | 畑尻 | 大浜 | 畑尻 | | | | | 1602 | - |
| 2 | 宮の谷 | 中之浜 | 宮の谷 | H28.3.1 | 229 | H28.3.1 | 229 | 1603 | 第2 |
| 3 | 小谷 | 湊浦 | 小谷 | | | | | 1604 | - |
| 4 | 湊浦 | 湊浦 | 湊浦 | H23.2.22 | 209 | H23.2.22 | 209 | 1605 | 第1 |
| 5 | ワキ | 湊浦 | ワキ | | | | | 1606 | - |
| 6 | 中 | 湊浦 | 中 | H23.2.22 | 209 | H23.2.22 | 209 | 1607 | 第1 |
| 7 | 登尾 | 河内 | 登尾 | H23.2.22 | 209 | H23.2.22 | 209 | 1609 | 第1 |
| 8 | 上 | 河内 | 上 | H28.3.1 | 229 | H28.3.1 | 229 | 1610 | 第2 |
| 9 | 里 | 河内 | 里 | H28.3.1 | 229 | H28.3.1 | 229 | 1611 | 第2 |
| 10 | 三浪滝の前 | 河内 | 三浪滝の前 | | | | | 1612 | - |
| 11 | 谷 | 小中浦 | 谷 | H23.2.22 | 209 | H23.2.22 | 209 | 1613 | 第1 |
| 12 | 宮脇 | 中浦 | 宮脇 | H23.2.22 | 209 | H23.2.22 | 209 | 1614 | 第1 |

| 番号 | 箇所名 | 大字 | 小字 | 警戒区域 | | 特別警戒区域 | | 箇所番号 | 指定 |
|----|------|-----|------|------------|---------|------------|---------|------|----|
| | | | | 指定年月日 | 愛媛県告示番号 | 指定年月日 | 愛媛県告示番号 | | |
| 13 | 山下 | 中浦 | 山下 | H28. 3. 1 | 229 | H28. 3. 1 | 229 | 1615 | 第2 |
| 14 | 川永田 | 川永田 | 西崎 | | | | | 1616 | - |
| 15 | 篠谷 | 川永田 | 篠谷 | H23. 2. 22 | 209 | H23. 2. 22 | 209 | 1617 | 第1 |
| 16 | 幸坂 | 川永田 | 幸坂 | H23. 2. 22 | 209 | H23. 2. 22 | 209 | 1618 | 第1 |
| 17 | 白子谷 | 川永田 | 白子谷 | H23. 2. 22 | 209 | H23. 2. 22 | 209 | 1619 | 第1 |
| 18 | 豊の浦 | 豊之浦 | ツヘヌケ | | | | | 1620 | - |
| 19 | 奥A | 九町 | 奥 | H23. 2. 22 | 209 | H23. 2. 22 | 209 | 1621 | 第1 |
| 20 | 奥B | 九町 | 奥 | | | | | 1622 | - |
| 21 | 浦安 | 九町 | 浦安 | H23. 2. 22 | 209 | H23. 2. 22 | 209 | 1623 | 第1 |
| 22 | 畑 | 九町 | 畑 | H23. 2. 22 | 209 | H23. 2. 22 | 209 | 1624 | 第1 |
| 23 | 西 | 九町 | 西 | H28. 3. 1 | 229 | H28. 3. 1 | 229 | 1625 | 第2 |
| 24 | 山田 | 二見 | 山田 | H28. 3. 1 | 229 | H28. 3. 1 | 229 | 1626 | 第2 |
| 25 | 浜田A | 二見 | 浜田 | H23. 2. 22 | 209 | H23. 2. 22 | 209 | 1627 | 第1 |
| 26 | オモムラ | 二見 | オモムラ | H28. 3. 1 | 229 | H28. 3. 1 | 229 | 1628 | 第2 |
| 27 | 古屋敷 | 二見 | 古屋敷 | | | | | 1630 | - |
| 28 | 田之浦A | 二見 | 田之浦 | | | | | 1631 | - |
| 29 | 田之浦 | 二見 | 田之浦 | | | | | 1632 | - |
| 30 | 田之浦D | 二見 | 田之浦 | | | | | 1634 | - |
| 31 | 田之浦E | 二見 | 田之浦 | | | | | 1635 | - |
| 32 | 大成 | 二見 | 大成 | H28. 3. 1 | 229 | H28. 3. 1 | 229 | 1636 | 第2 |
| 33 | 鳥津A | 二見 | 鳥津 | H23. 2. 22 | 209 | H23. 2. 22 | 209 | 1637 | 第1 |
| 34 | 鳥津B | 二見 | 鳥津 | H23. 2. 22 | 209 | H23. 2. 22 | 209 | 1638 | 第1 |
| 35 | チサキ | 亀浦 | チサキ | H23. 2. 22 | 209 | H23. 2. 22 | 209 | 1639 | 第1 |
| 36 | 浜道 | 伊方越 | 浜道 | H28. 3. 1 | 229 | H28. 3. 1 | 229 | 1640 | 第2 |
| 37 | 城之首 | 伊方越 | 城之首 | H23. 2. 22 | 209 | H23. 2. 22 | 209 | 1641 | 第1 |
| 38 | 湊浦B | 湊浦 | 湊浦 | | | | | 1642 | - |
| 39 | 古屋敷A | 古屋敷 | 古屋敷 | H28. 3. 1 | 229 | H28. 3. 1 | 229 | 2738 | 第2 |
| 40 | 奥C | 九町 | | H28. 3. 1 | 229 | H28. 3. 1 | 229 | 2739 | 第2 |

(2) 瀬戸地域 危険箇所 32 箇所

| 番号 | 箇所名 | 大字 | 小字 | 警戒区域 | | 特別警戒区域 | | 箇所番号 | 指定 |
|----|-------|----|------|-------------|---------|-------------|---------|------|----|
| | | | | 指定年月日 | 愛媛県告示番号 | 指定年月日 | 愛媛県告示番号 | | |
| 41 | 足成A | 足成 | 足成 | H21. 12. 15 | 1540 | H21. 12. 15 | 1540 | 1644 | 第1 |
| 42 | 足成B | 足成 | 足成 | H21. 12. 15 | 1540 | H21. 12. 15 | 1540 | 1645 | 第1 |
| 43 | 佐市A | 三机 | 佐市 | H28. 3. 1 | 229 | H28. 3. 1 | 229 | 1647 | 第2 |
| 44 | 高浦 | 三机 | 高浦 | H28. 3. 1 | 229 | H28. 3. 1 | 229 | 1648 | 第2 |
| 45 | 谷奥 | 三机 | 谷奥 | | | | | 1649 | - |
| 46 | 大平A | 三机 | 大平 | H28. 3. 1 | 229 | H28. 3. 1 | 229 | 1650 | 第2 |
| 47 | 上倉 | 三机 | 上倉 | H21. 12. 15 | 1540 | H21. 12. 15 | 1540 | 1652 | 第1 |
| 48 | イケダ | 大江 | イケダ | H28. 3. 1 | 229 | H28. 3. 1 | 229 | 1653 | 第2 |
| 49 | ヒラマツC | 大江 | ヒラマツ | H22. 3. 5 | 248 | H22. 3. 5 | 248 | 1654 | 第1 |
| 50 | 坂本 | 三机 | 坂本 | H28. 3. 1 | 229 | H28. 3. 1 | 229 | 1655 | 第2 |
| 51 | ヒラマツD | 大江 | ヒラマツ | H22. 3. 5 | 248 | H22. 3. 5 | 248 | 1656 | 第1 |
| 52 | 志津 | 志津 | 志津 | H22. 3. 5 | 248 | H22. 3. 5 | 248 | 1657 | 第1 |
| 53 | 小島A | 小島 | 小島 | H22. 3. 5 | 248 | H22. 3. 5 | 248 | 1658 | 第1 |

資料編

| 番号 | 箇所名 | 大字 | 小字 | 警戒区域 | | 特別警戒区域 | | 箇所番号 | 指定 |
|----|-------|-----|-------|-----------|---------|-----------|---------|------|----|
| | | | | 指定年月日 | 愛媛県告示番号 | 指定年月日 | 愛媛県告示番号 | | |
| 54 | 小島B | 小島 | 小島 | H22. 3. 5 | 248 | H22. 3. 5 | 248 | 1659 | 第1 |
| 55 | 小島C | 小島 | 小島 | | | | | 1660 | - |
| 56 | ハトノクチ | 田部 | ハトノクチ | H28. 3. 1 | 229 | H28. 3. 1 | 229 | 1661 | 第2 |
| 57 | フナクボ | 田部 | フナクボ | H28. 3. 1 | 229 | H28. 3. 1 | 229 | 1662 | 第2 |
| 58 | ヒノシタB | 神崎 | ヒノシタ | H22. 3. 5 | 248 | H22. 3. 5 | 248 | 1664 | 第1 |
| 59 | ウエムラ | 神崎 | ウエムラ | H28. 3. 1 | 229 | H28. 3. 1 | 229 | 1665 | 第2 |
| 60 | ムカイ | 大久 | ムカイ | H28. 3. 1 | 229 | H28. 3. 1 | 229 | 1666 | 第2 |
| 61 | 大久 | 大久 | 大久 | H22. 3. 5 | 248 | H22. 3. 5 | 248 | 1667 | 第1 |
| 62 | タニノウエ | 大久 | タニノウエ | H22. 3. 5 | 248 | H22. 3. 5 | 248 | 1668 | 第1 |
| 63 | シモダバ | 大久 | シモダバ | H22. 3. 5 | 248 | H22. 3. 5 | 248 | 1669 | 第1 |
| 64 | ニシワキ | 川之浜 | ニシワキ | H28. 3. 1 | 229 | H28. 3. 1 | 229 | 1670 | 第2 |
| 65 | ムメノ谷 | 川之浜 | ムメノ谷 | H22. 3. 5 | 248 | H22. 3. 5 | 248 | 1671 | 第1 |
| 66 | 狩浜A | 塩成 | 狩浜 | H28. 3. 1 | 229 | H28. 3. 1 | 229 | 1672 | 第2 |
| 67 | 狩浜B | 塩成 | 狩浜 | H28. 3. 1 | 229 | H28. 3. 1 | 229 | 1673 | 第2 |
| 68 | 西上A | 塩成 | 西上 | H22. 3. 5 | 248 | H22. 3. 5 | 248 | 1674 | 第1 |
| 69 | 西上B | 塩成 | 西上 | H28. 3. 1 | 229 | H28. 3. 1 | 229 | 1675 | 第2 |
| 70 | 西上C | 塩成 | 西上 | H28. 3. 1 | 229 | H28. 3. 1 | 229 | 1676 | 第2 |
| 71 | 振 | 塩成 | 振 | H22. 3. 5 | 248 | H22. 3. 5 | 248 | 1677 | 第1 |
| 72 | 山ノ前 | 三机 | 山ノ前 | | | | | 1678 | - |

(3) 三崎地域 危険箇所 50 箇所

| 番号 | 箇所名 | 大字 | 小字 | 警戒区域 | | 特別警戒区域 | | 箇所番号 | 指定 |
|----|-----|-----|-------|-------------|---------|-------------|---------|------|----|
| | | | | 指定年月日 | 愛媛県告示番号 | 指定年月日 | 愛媛県告示番号 | | |
| 73 | 釜木B | 釜木 | ワタリグチ | H21. 12. 15 | 1540 | H21. 12. 15 | 1540 | 1679 | 第1 |
| 74 | 釜木 | 釜木 | 釜木 | | | | | 1681 | - |
| 75 | 平磯B | 平磯 | タケノシタ | | | | | 1683 | - |
| 76 | 平磯C | 平磯 | カワムカイ | H28. 3. 1 | 229 | H28. 3. 1 | 229 | 1684 | 第2 |
| 77 | 中村 | 二名津 | 中村 | | | | | 1686 | - |
| 78 | 八軒家 | 二名津 | 八軒家 | H28. 3. 1 | 229 | H28. 3. 1 | 229 | 1687 | 第2 |
| 79 | 五百田 | 二名津 | 五百田 | | | | | 1688 | - |
| 80 | 砂田 | 二名津 | 砂田 | H28. 3. 1 | 229 | H28. 3. 1 | 229 | 1689 | 第2 |
| 81 | 向井 | 二名津 | 向井 | H28. 3. 1 | 229 | H28. 3. 1 | 229 | 1690 | 第2 |
| 82 | 名取A | 名取 | オカ | H22. 3. 5 | 248 | H22. 3. 5 | 248 | 1692 | 第1 |
| 83 | 名取B | 名取 | サト | H22. 3. 5 | 248 | H22. 3. 5 | 248 | 1693 | 第1 |
| 84 | 名取C | 名取 | サト | H22. 3. 5 | 248 | H22. 3. 5 | 248 | 1694 | 第1 |
| 85 | 名取D | 名取 | ミネ | H22. 3. 5 | 248 | H22. 3. 5 | 248 | 1695 | 第1 |
| 86 | 明神D | 明神 | 向井 | H21. 12. 15 | 1540 | H21. 12. 15 | 1540 | 1696 | 第1 |
| 87 | 明神B | 明神 | 泊 | H28. 3. 1 | 229 | H28. 3. 1 | 229 | 1698 | 第2 |
| 88 | 松C | 松 | 奥内 | H22. 3. 5 | 248 | H22. 3. 5 | 248 | 1702 | 第1 |
| 89 | 松E | 松 | 音地 | H22. 3. 5 | 248 | H22. 3. 5 | 248 | 1704 | 第1 |
| 90 | 松F | 松 | 上スジ | H28. 3. 1 | 229 | H28. 3. 1 | 229 | 1705 | 第2 |
| 91 | 三崎A | 三崎 | ドイ | H28. 3. 1 | 229 | H28. 3. 1 | 229 | 1706 | 第2 |
| 92 | 三崎C | 三崎 | 谷口 | H28. 3. 1 | 229 | H28. 3. 1 | 229 | 1707 | 第2 |
| 93 | 三崎D | 三崎 | オミド | H28. 3. 1 | 229 | H28. 3. 1 | 229 | 1708 | 第2 |

| 番号 | 箇所名 | 大字 | 小字 | 警戒区域 | | 特別警戒区域 | | 箇所番号 | 指定 |
|-----|--------|-----|-------|---------|---------|---------|---------|------|----|
| | | | | 指定年月日 | 愛媛県告示番号 | 指定年月日 | 愛媛県告示番号 | | |
| 94 | 三崎E | 三崎 | ヤマノシタ | H28.3.1 | 229 | H28.3.1 | 229 | 1709 | 第2 |
| 95 | 三崎F | 三崎 | 川ノ本 | H28.3.1 | 229 | H28.3.1 | 229 | 1710 | 第2 |
| 96 | 赤坂A | 三崎 | 赤坂 | H28.3.1 | 229 | H28.3.1 | 229 | 1711 | 第2 |
| 97 | 高浦 | 高浦 | 瀬戸 | | | | | 1713 | - |
| 98 | 宮ノ後 | 三崎 | 宮ノ後 | | | | | 1714 | - |
| 99 | 佐田B | 佐田 | 西ナル | H28.3.1 | 229 | H28.3.1 | 229 | 1715 | 第2 |
| 100 | 大佐田B | 大佐田 | 向 | H28.3.1 | 229 | H28.3.1 | 229 | 1717 | 第2 |
| 101 | 大佐田 | 大佐田 | オモタ | | | | | 1718 | - |
| 102 | 大佐田C | 大佐田 | 風無 | H28.3.1 | 229 | H28.3.1 | 229 | 1719 | 第2 |
| 103 | 井野浦B | 井野浦 | 浦城 | | | | | 1720 | - |
| 104 | 井野浦 | 井野浦 | 瀬戸 | H28.3.1 | 229 | H28.3.1 | 229 | 1721 | 第2 |
| 105 | 与侈B | 与侈 | 道の城 | H28.3.1 | 229 | H28.3.1 | 229 | 1722 | 第2 |
| 106 | 与侈C | 与侈 | 中尾 | | | | | 1723 | - |
| 107 | 与侈D | 与侈 | 梅木谷 | H22.3.5 | 248 | H22.3.5 | 248 | 1724 | 第1 |
| 108 | 与侈E | 与侈 | 西の成 | H28.3.1 | 229 | H28.3.1 | 229 | 1725 | 第2 |
| 109 | サザエバヤB | 与侈 | サザエバヤ | H28.3.1 | 229 | H28.3.1 | 229 | 1727 | 第2 |
| 110 | 向灘B | 串 | 向灘 | H28.3.1 | 229 | H28.3.1 | 229 | 1729 | 第2 |
| 111 | 半田 | 串 | 半田 | H28.3.1 | 229 | H28.3.1 | 229 | 1730 | 第2 |
| 112 | 串A | 串 | タカクラ | H22.3.5 | 248 | H22.3.5 | 248 | 1731 | 第1 |
| 113 | 串B | 串 | ヒラハタケ | H22.3.5 | 248 | H22.3.5 | 248 | 1732 | 第1 |
| 114 | 串C | 串 | 下ヶ市 | H22.3.5 | 248 | H22.3.5 | 248 | 1733 | 第1 |
| 115 | 串D | 串 | 内の浦 | H28.3.1 | 229 | H28.3.1 | 229 | 1734 | 第2 |
| 116 | ヤナギノ | 正野 | ヤナギノ | H22.3.5 | 248 | H22.3.5 | 248 | 1735 | 第1 |
| 117 | 中の谷 | 正野 | 中の谷 | H28.3.1 | 229 | H28.3.1 | 229 | 1736 | 第2 |
| 118 | 藤の実 | 正野 | 藤の実 | H22.3.5 | 248 | H22.3.5 | 248 | 1737 | 第1 |
| 119 | 正の谷 | 正野 | 正の谷 | H22.3.5 | 248 | H22.3.5 | 248 | 1739 | 第1 |
| 120 | 長浜 | 正野 | 長浜 | H28.3.1 | 229 | H28.3.1 | 229 | 1741 | 第2 |
| 121 | 水尻 | 正野 | 水尻 | | | | | 1742 | - |
| 122 | 大西 | 三崎 | 三崎 | H28.3.1 | 229 | H28.3.1 | 229 | 2614 | 第2 |

急傾斜地崩壊危険箇所<自然斜面> (I) 122箇所

資料編

2. 急傾斜地崩壊〈人工斜面〉(I)

(1) 伊方地域 危険箇所3箇所

| 番号 | 箇所名 | 大字 | 小字 | 警戒区域 | | 特別警戒区域 | | 箇所番号 | 指定 |
|----|-----|-----|-----|------------|---------|------------|---------|------|----|
| | | | | 指定年月日 | 愛媛県告示番号 | 指定年月日 | 愛媛県告示番号 | | |
| 1 | 小屋敷 | 大浜 | 小屋敷 | H23. 2. 22 | 209 | H23. 2. 22 | 209 | 133 | 第1 |
| 2 | 吉谷 | 大浜 | 吉谷 | H23. 2. 22 | 209 | H23. 2. 22 | 209 | 134 | 第1 |
| 3 | 中之浜 | 中之浜 | | H23. 2. 22 | 209 | H23. 2. 22 | 209 | 135 | 第1 |

(2) 瀬戸地域 危険箇所1箇所

| 番号 | 箇所名 | 大字 | 小字 | 警戒区域 | | 特別警戒区域 | | 箇所番号 | 指定 |
|----|-------|----|-------|-------|---------|--------|---------|------|----|
| | | | | 指定年月日 | 愛媛県告示番号 | 指定年月日 | 愛媛県告示番号 | | |
| 4 | カミノマエ | 田部 | カミノマエ | | | | | 136 | - |

(3) 三崎地域 危険箇所 2箇所

| 番号 | 箇所名 | 大字 | 小字 | 警戒区域 | | 特別警戒区域 | | 箇所番号 | 指定 |
|----|-----|----|-----|-----------|---------|-----------|---------|------|----|
| | | | | 指定年月日 | 愛媛県告示番号 | 指定年月日 | 愛媛県告示番号 | | |
| 5 | オミド | 三崎 | オミド | H28. 3. 1 | 229 | H28. 3. 1 | 229 | 139 | 第2 |
| 6 | ミネ | 名取 | 名取 | H22. 3. 5 | 248 | H22. 3. 5 | 248 | 199 | 第1 |

急傾斜地崩壊危険箇所〈人工斜面〉(I) 6箇所

急傾斜地崩壊危険箇所〈自然斜面+人工斜面〉(I) 128箇所

●土石流危険渓流指定箇所

1. 急傾斜地崩壊〈自然斜面〉(Ⅱ)

(1) 伊方地域 危険箇所 10 箇所

| 番号 | 箇所名 | 大字 | 小字 | 警戒区域 | | 特別警戒区域 | | 箇所番号 | 指定 |
|----|----------|-----|-----|-------|---------|--------|---------|------|----|
| | | | | 指定年月日 | 愛媛県告示番号 | 指定年月日 | 愛媛県告示番号 | | |
| 1 | 尊祖 | 中之浜 | | | | | | | - |
| 2 | 二波 | 河内 | | | | | | | - |
| 3 | 梶原 | 河内 | | | | | | | - |
| 4 | 芝之元 | 河内 | | | | | | | - |
| 5 | 岩見A | 二見 | | | | | | | - |
| 6 | ソウズ | 亀浦 | | | | | | | - |
| 7 | 伊方越 | 伊方越 | | | | | | | - |
| 8 | 田之浦F | 二見 | | | | | | | - |
| 9 | 新伊Ⅱ-1608 | 河内 | | | | | | | - |
| 10 | 新伊Ⅱ-1633 | 二見 | 古屋敷 | | | | | | - |

(2) 瀬戸地域 危険箇所 11 箇所

| 番号 | 箇所名 | 大字 | 小字 | 警戒区域 | | 特別警戒区域 | | 箇所番号 | 指定 |
|----|-----------|----|----|-------|---------|--------|---------|------|----|
| | | | | 指定年月日 | 愛媛県告示番号 | 指定年月日 | 愛媛県告示番号 | | |
| 11 | 佐市 | 三机 | | | | | | | - |
| 12 | 松之浜A | 三机 | | | | | | | - |
| 13 | 松之浜B | 三机 | | | | | | | - |
| 14 | ヒラマツA | 大江 | | | | | | | - |
| 15 | ヒラマツB | 大江 | | | | | | | - |
| 16 | ヒラマツC | 大江 | | | | | | | - |
| 17 | 狩浜A | 塩成 | | | | | | | - |
| 18 | 狩浜B | 塩成 | | | | | | | - |
| 19 | 高茂A | 高茂 | | | | | | | - |
| 20 | 高茂C | 高茂 | | | | | | | - |
| 21 | 新瀬戸Ⅱ-1651 | 三机 | 大平 | | | | | | - |

(3) 三崎地域 危険箇所 45 箇所

| 番号 | 箇所名 | 大字 | 小字 | 警戒区域 | | 特別警戒区域 | | 箇所番号 | 指定 |
|----|-------|-----|----|-------|---------|--------|---------|------|----|
| | | | | 指定年月日 | 愛媛県告示番号 | 指定年月日 | 愛媛県告示番号 | | |
| 22 | ハマA | 釜木 | | | | | | | - |
| 23 | ハマD | 釜木 | | | | | | | - |
| 24 | ワタリグチ | 釜木 | | | | | | | - |
| 25 | カワムカイ | 平磯 | | | | | | | - |
| 26 | サトA | 名取 | | | | | | | - |
| 27 | 堂崎A | 二名津 | | | | | | | - |
| 28 | 八軒家 | 二名津 | | | | | | | - |
| 29 | 砂田 | 二名津 | | | | | | | - |
| 30 | 向井 | 二名津 | | | | | | | - |

資料編

| 番号 | 箇所名 | 大字 | 小字 | 警戒区域 | | 特別警戒区域 | | 箇所番号 | 指定 |
|----|----------------------------------|-----|---------------------------------|-------|---------|--------|---------|------|----|
| | | | | 指定年月日 | 愛媛県告示番号 | 指定年月日 | 愛媛県告示番号 | | |
| 31 | ハマ | 二名津 | | | | | | | - |
| 32 | 前奥 | 明神 | | | | | | | - |
| 33 | 脇谷 | 明神 | | | | | | | - |
| 34 | 泊B | 明神 | | | | | | | - |
| 35 | 泊C | 明神 | | | | | | | - |
| 36 | 泊D | 明神 | | | | | | | - |
| 37 | 奥内B | 松 | | | | | | | - |
| 38 | オミドB | 三崎 | | | | | | | - |
| 39 | ドイ | 三崎 | | | | | | | - |
| 40 | 須賀A | 三崎 | | | | | | | - |
| 41 | 須賀B | 三崎 | | | | | | | - |
| 42 | 瀬戸 | 高浦 | | | | | | | - |
| 43 | 梶谷 | 大佐田 | | | | | | | - |
| 44 | 浦城 | 井野浦 | | | | | | | - |
| 45 | 中尾 | 与修 | | | | | | | - |
| 46 | 入津 | 三崎 | | | | | | | - |
| 47 | 野坂 | 串 | | | | | | | - |
| 48 | 野坂A | 正野 | | | | | | | - |
| 49 | 一本松B | 正野 | | | | | | | - |
| 50 | 笹の谷 | 正野 | | | | | | | - |
| 51 | 正の谷A | 正野 | | | | | | | - |
| 52 | 正の谷B | 正野 | | | | | | | - |
| 53 | 長浜B | 正野 | | | | | | | - |
| 54 | 平磯A | 平磯 | カズノオ | | | | | | - |
| 55 | 堂崎 | 二名津 | 堂崎 | | | | | | - |
| 56 | 浜 | 二名津 | 浜 | | | | | | - |
| 57 | 明神 | 明神 | 泊 | | | | | | - |
| 58 | 松A | 松 | ユズスマ | | | | | | - |
| 59 | 赤坂B | 三崎 | キョクリ谷 | | | | | | - |
| 60 | 佐田 | 佐田 | 中村 | | | | | | - |
| 61 | サ ^ハ エ ^ハ ヤA | 与修 | サ ^ハ エ ^ハ ヤ | | | | | | - |
| 62 | カ ^ゲ ノ平A | 正野 | カ ^ゲ ノ平 | | | | | | - |
| 63 | 新三崎Ⅱ1701 | 松 | ユズスマ | | | | | | - |
| 64 | 新三崎Ⅱ1703 | 松 | 前田 | | | | | | - |
| 65 | 新三崎Ⅱ1728 | 与修 | 向灘 | | | | | | - |
| 66 | 新三崎Ⅱ1738 | 与修 | 笹の谷 | | | | | | - |

急傾斜地崩壊危険箇所<自然斜面> (Ⅱ) 66箇所

2. 急傾斜地崩壊〈人工斜面〉(Ⅱ)

(1) 伊方地域 危険箇所1箇所

| 番号 | 箇所名 | 大字 | 小字 | 警戒区域 | | 特別警戒区域 | | 箇所番号 | 指定 |
|----|-----|-----|----|-------|---------|--------|---------|------|----|
| | | | | 指定年月日 | 愛媛県告示番号 | 指定年月日 | 愛媛県告示番号 | | |
| 1 | 浜之浦 | 豊之浦 | | | | | | | - |

(2) 三崎地域 危険箇所11箇所

| 番号 | 箇所名 | 大字 | 小字 | 警戒区域 | | 特別警戒区域 | | 箇所番号 | 指定 |
|----|-------|----|----|-------|---------|--------|---------|------|----|
| | | | | 指定年月日 | 愛媛県告示番号 | 指定年月日 | 愛媛県告示番号 | | |
| 2 | 中村 | 与修 | | | | | | | - |
| 3 | 松道 | 与修 | | | | | | | - |
| 4 | 横道 | 与修 | | | | | | | - |
| 5 | 奥内A | 三崎 | | | | | | | - |
| 6 | 小倉 | 串 | | | | | | | - |
| 7 | 下ヶ市 | 正野 | | | | | | | - |
| 8 | 野坂B | 正野 | | | | | | | - |
| 9 | カゲノ平B | 正野 | | | | | | | - |
| 10 | 大滝 | 正野 | | | | | | | - |
| 11 | 名取 | 名取 | 名取 | | | | | | - |
| 12 | 浜道 | 明神 | 浜道 | | | | | | - |

| | |
|----------------------------|-------|
| 急傾斜地崩壊危険箇所〈人工斜面〉(Ⅱ) | 12箇所 |
| 急傾斜地崩壊危険箇所〈自然斜面+人工斜面〉(Ⅱ) | 78箇所 |
| 急傾斜地崩壊危険箇所〈自然斜面+人工斜面〉(Ⅰ+Ⅱ) | 206箇所 |
| 急傾斜地崩壊指定箇所 | |
| 警戒区域 | 101箇所 |
| 特別警戒区域 | 101箇所 |

※土砂災害防止法に基づく警戒区域(特別警戒区域)の指定

●土石流危険渓流指定箇所

1. 土石流危険渓流（I）

(1) 伊方地域 危険渓流 46 箇所

| 番号 | 水系名 | 河川名 | 渓流名 | 所在地 | 警戒区域 | | 特別警戒区域 | | 渓流番号 | 指定 |
|----|------|------|------|-----|------------|---------|------------|---------|-------------|----|
| | | | | | 指定年月日 | 愛媛県告示番号 | 指定年月日 | 愛媛県告示番号 | | |
| 1 | 大宮川 | 大宮川 | 大宮川 | 伊方越 | H23. 2. 22 | 210 | | | Y442-1163 | 第1 |
| 2 | 柿谷川 | 柿谷川 | 柿谷川 | 亀浦 | H28. 3. 1 | 229 | H28. 3. 1 | 229 | Y442-1164 | 第2 |
| 3 | — | — | 東九町川 | 九町 | | | | | Y442-1165 | |
| 4 | — | — | 西九町川 | 九町 | | | | | Y442-1166 | |
| 5 | — | — | 九町越川 | 九町越 | | | | | Y442-1167 | |
| 6 | — | — | 鳥津川 | 鳥津 | | | | | Y442-1168 | |
| 7 | — | — | 上の谷川 | 大成 | H23. 2. 22 | 209 | H23. 2. 22 | 209 | Y442-1169 | 第1 |
| | — | — | 上の谷川 | 大成 | H28. 3. 1 | 229 | H28. 3. 1 | 229 | | |
| 8 | — | — | 東大成川 | 大成 | H28. 3. 1 | 229 | H28. 3. 1 | 229 | Y442-1170 | 第2 |
| 9 | — | — | 大成川 | 大成 | H23. 2. 22 | 209 | H23. 2. 22 | 209 | Y442-1171-1 | 第1 |
| | — | — | 大成川 | 大成 | H28. 3. 1 | 229 | H28. 3. 1 | 229 | | |
| | — | — | 大成川 | 大成 | H23. 2. 22 | 209 | H23. 2. 22 | 209 | Y442-1171-2 | 第1 |
| | — | — | 大成川 | 大成 | H28. 3. 1 | 229 | H28. 3. 1 | 229 | | |
| 10 | — | — | 中の谷川 | 大成 | H23. 2. 22 | 209 | H23. 2. 22 | 209 | Y442-1172 | 第1 |
| | — | — | 中の谷川 | 大成 | H28. 3. 1 | 229 | H28. 3. 1 | 229 | | |
| 11 | — | — | 西成川 | 大成 | H23. 2. 22 | 209 | H23. 2. 22 | 209 | Y442-1173 | 第1 |
| | — | — | 西成川 | 大成 | H28. 3. 1 | 229 | H28. 3. 1 | 229 | | |
| 12 | — | — | 上西川 | 大成 | H23. 2. 22 | 209 | H23. 2. 22 | 209 | Y442-1174 | 第1 |
| 13 | — | — | 田浦川 | 田之浦 | H23. 2. 22 | 209 | H23. 2. 22 | 209 | Y442-1175 | 第1 |
| 14 | — | — | 古屋敷川 | 古屋敷 | H23. 2. 22 | 210 | | | Y442-1176-1 | 第1 |
| | — | — | 古屋敷川 | | H23. 2. 22 | 209 | H23. 2. 22 | 209 | Y442-1176-2 | 第1 |
| 15 | — | — | 加周川 | 加周 | | | | | Y442-1177 | - |
| 16 | — | — | 西川 | 二見 | H23. 2. 22 | 209 | H23. 2. 22 | 209 | Y442-1178-1 | 第1 |
| | — | — | 西川 | | H23. 2. 22 | 209 | H23. 2. 22 | 209 | Y442-1178-2 | 第1 |
| 17 | — | — | 本浦川 | 二見 | H23. 2. 22 | 210 | | | Y442-1179-1 | 第1 |
| | — | — | 本浦川 | | H23. 2. 22 | 210 | | | Y442-1179-2 | 第1 |
| | — | — | 本浦川 | | H23. 2. 22 | 209 | H23. 2. 22 | 209 | Y442-1179-3 | 第1 |
| 18 | 九町新川 | 九町新川 | 久保川 | 久保 | H23. 2. 22 | 209 | H23. 2. 22 | 209 | Y442-1180 | 第1 |
| 19 | 九町新川 | 九町新川 | 谷川 | 畑 | H23. 2. 22 | 209 | H23. 2. 22 | 209 | Y442-1181 | 第1 |
| 20 | 九町新川 | 九町新川 | 樋川 | 奥 | H23. 2. 22 | 209 | H23. 2. 22 | 209 | Y442-1182 | 第1 |
| 21 | 九町新川 | 九町新川 | 九町新川 | 奥 | | | | | Y442-1183 | - |
| 22 | — | — | 畑尻川 | 豊之浦 | | | | | Y442-1184 | - |
| 23 | 中久保川 | 中久保川 | 中久保川 | 豊之浦 | H23. 2. 22 | 209 | H23. 2. 22 | 209 | Y442-1185-1 | 第1 |
| | 中久保川 | 中久保川 | 中久保川 | | H23. 2. 22 | 209 | H23. 2. 22 | 209 | Y442-1185-2 | 第1 |
| 24 | — | — | 川永田川 | 川永田 | | | | | Y442-1186 | - |
| 25 | 伊方新川 | 伊方新川 | 川谷川 | 川永田 | H23. 2. 22 | 209 | H23. 2. 22 | 209 | Y442-1187 | 第1 |
| 26 | 伊方新川 | 伊方新川 | 伊方新川 | 川永田 | | | | | Y442-1188 | - |
| 27 | 伊方新川 | 伊方新川 | 大谷川 | 川永田 | | | | | Y442-1189 | - |
| 28 | 形ノ川 | 形ノ川 | 形ノ川 | 川永田 | H23. 2. 22 | 209 | H23. 2. 22 | 209 | Y442-1190-1 | 第1 |
| | 形ノ川 | 形ノ川 | 形ノ川 | | H23. 2. 22 | 209 | H23. 2. 22 | 209 | Y442-1190-2 | 第1 |
| | 形ノ川 | 形ノ川 | 形ノ川 | | H23. 2. 22 | 209 | H23. 2. 22 | 209 | Y442-1190-3 | 第1 |
| | 形ノ川 | 形ノ川 | 形ノ川 | | H23. 2. 22 | 209 | H23. 2. 22 | 209 | Y442-1190-4 | 第1 |
| 29 | — | — | 大星川 | 川永田 | H23. 2. 22 | 209 | H23. 2. 22 | 209 | Y442-1191 | 第1 |
| 30 | 西川 | 西川 | 西川 | 中浦 | | | | | Y442-1192 | - |
| 31 | 谷川 | 谷川 | 谷川 | 小中浦 | H23. 2. 22 | 209 | H23. 2. 22 | 209 | Y442-1193 | 第1 |
| 32 | 宮ノ谷川 | 宮ノ谷川 | 宮ノ谷川 | 湊浦 | | | | | Y442-1194 | - |
| 33 | 寺川 | 寺川 | 寺川 | 湊浦 | | | | | Y442-1195 | - |
| 34 | 伊方大川 | 伊方大川 | 大川 | 湊浦 | | | | | Y442-1196 | - |
| 35 | 伊方大川 | 伊方大川 | 出ヶ谷川 | 湊浦 | H23. 2. 22 | 209 | H23. 2. 22 | 209 | Y442-1197 | 第1 |
| 36 | 伊方大川 | 伊方大川 | 荒谷川 | 河内 | H23. 2. 22 | 209 | H23. 2. 22 | 209 | Y442-1198 | 第1 |

| 番号 | 水系名 | 河川名 | 溪流名 | 所在地 | 警戒区域 | | 特別警戒区域 | | 溪流番号 | 指定 |
|----|------|------|-------|------|------------|---------|------------|---------|-------------|----|
| | | | | | 指定年月日 | 愛媛県告示番号 | 指定年月日 | 愛媛県告示番号 | | |
| 37 | 伊方大川 | 伊方大川 | 芝川 | 河内 | H23. 2. 22 | 209 | H23. 2. 22 | 209 | Y442-1199 | 第1 |
| 38 | 伊方大川 | 伊方大川 | 河内川 | 河内 | H23. 2. 22 | 209 | H23. 2. 22 | 209 | Y442-1200 | 第1 |
| 39 | 伊方大川 | 伊方大川 | 登屋川 | 河内 | H23. 2. 22 | 209 | H23. 2. 22 | 209 | Y442-1201 | 第1 |
| 40 | 伊方大川 | 伊方大川 | 梶原川 | 河内 | H23. 2. 22 | 209 | H23. 2. 22 | 209 | Y442-1202-1 | 第1 |
| | 伊方大川 | 伊方大川 | 梶原川 | | H23. 2. 22 | 209 | H23. 2. 22 | 209 | Y442-1202-2 | 第1 |
| 41 | 伊方大川 | カニタ川 | カニタ川 | 湊浦 | | | | | Y442-1203 | - |
| 42 | 下平川 | 下平川 | 下平川 | 仁田之浜 | H23. 2. 22 | 209 | H23. 2. 22 | 209 | Y442-1204 | 第1 |
| 43 | 浦中川 | 浦中川 | 浦中川 | 中之浜 | | | | | Y442-1205 | - |
| 44 | - | - | 水ヶ浦下川 | 中之浜 | | | | | Y442-1206 | - |
| 45 | 谷川 | 谷川 | 谷川 | 大浜 | H23. 2. 22 | 209 | H23. 2. 22 | 209 | Y442-1207-1 | 第1 |
| | 谷川 | 谷川 | 谷川 | | H23. 2. 22 | 209 | H23. 2. 22 | 209 | Y442-1207-2 | 第1 |
| 46 | 下川 | 下川 | 下川 | 大浜 | H23. 2. 22 | 209 | H23. 2. 22 | 209 | Y442-1208 | 第1 |

(2) 瀬戸地域 危険溪流 35箇所

| 番号 | 水系名 | 河川名 | 溪流名 | 所在地 | 警戒区域 | | 特別警戒区域 | | 溪流番号 | 指定 |
|----|-------|-------|-------|-----|-------------|---------|-------------|---------|-------------|----|
| | | | | | 指定年月日 | 愛媛県告示番号 | 指定年月日 | 愛媛県告示番号 | | |
| 47 | 足成大川 | 足成大川 | 足成東川 | 足成 | H21. 12. 15 | 1540 | H21. 12. 15 | 1540 | Y443-1209 | 第1 |
| 48 | 足成大川 | 足成大川 | 浜田川 | 足成 | | | | | Y443-1210 | - |
| 49 | 足成大川 | 足成大川 | 足成川 | 足成 | H21. 12. 15 | 1540 | H21. 12. 15 | 1540 | Y443-1211-1 | 第1 |
| | 足成大川 | 足成大川 | 足成川 | | H21. 12. 15 | 1540 | H21. 12. 15 | 1540 | Y443-1211-2 | 第1 |
| | 足成大川 | 足成大川 | 足成川 | | H21. 12. 15 | 1540 | H21. 12. 15 | 1540 | Y443-1211-3 | 第1 |
| 50 | 足成大川 | 足成大川 | 上向川 | 足成 | H21. 12. 15 | 1536 | | | Y443-1212 | 第1 |
| 51 | - | - | 西川 | 佐市 | H21. 12. 15 | 1540 | H21. 12. 15 | 1540 | Y443-1213 | 第1 |
| 52 | - | - | 佐市川 | 佐市 | H21. 12. 15 | 1540 | H21. 12. 15 | 1540 | Y443-1214 | 第1 |
| 53 | - | - | 高浦川 | 高浦 | H21. 12. 15 | 1540 | H21. 12. 15 | 1540 | Y443-1215-1 | 第1 |
| | - | - | 高浦川 | | H21. 12. 15 | 1540 | H21. 12. 15 | 1540 | Y443-1215-2 | 第1 |
| 54 | - | - | 南高浦川 | 高浦 | H21. 12. 15 | 1540 | H21. 12. 15 | 1540 | Y443-1216 | 第1 |
| 55 | - | - | 坂本川 | 三机 | H21. 12. 15 | 1540 | H21. 12. 15 | 1540 | Y443-1217 | 第1 |
| 56 | 三机東大川 | 三机東大川 | 三机東大川 | 三机 | H21. 12. 15 | 1540 | H21. 12. 15 | 1540 | Y443-1218 | 第1 |
| 57 | 三机大川 | 三机大川 | 三机大川 | 三机 | | | | | Y443-1219 | - |
| 58 | - | - | 谷奥川 | 三机 | | | | | Y443-1220 | - |
| 59 | - | - | 中松之浜川 | 松之浜 | H21. 12. 15 | 1540 | H21. 12. 15 | 1540 | Y443-1221 | 第1 |
| 60 | - | - | 松川 | 松之浜 | H21. 12. 15 | 1540 | H21. 12. 15 | 1540 | Y443-1222 | - |
| 61 | - | - | ダバ川 | 大江 | H22. 3. 5 | 248 | H22. 3. 5 | 248 | Y443-1223 | 第1 |
| 62 | - | - | 平松川 | 大江 | | | | | Y443-1224 | - |
| 63 | - | - | 下大江川 | 大江 | H22. 3. 5 | 248 | H22. 3. 5 | 248 | Y443-1225 | 第1 |
| 64 | - | - | 山神坊川 | 大江 | H22. 3. 5 | 248 | H22. 3. 5 | 248 | Y443-1226 | 第1 |
| 65 | - | - | 大典川 | 大江 | H22. 3. 5 | 248 | H22. 3. 5 | 248 | Y443-1227 | 第1 |
| 66 | - | - | 小島川 | 小島 | H22. 3. 5 | 248 | H22. 3. 5 | 248 | Y443-1228 | 第1 |
| 67 | 高茂川 | 高茂川 | ナガクボ川 | 田部 | | | | | Y443-1229 | - |

資料編

| 番号 | 水系名 | 河川名 | 溪流名 | 所在地 | 警戒区域 | | 特別警戒区域 | | 溪流番号 | 指定 |
|----|-----|-----|--------|-----|-----------|---------|-----------|---------|-----------|----|
| | | | | | 指定年月日 | 愛媛県告示番号 | 指定年月日 | 愛媛県告示番号 | | |
| 68 | - | - | 西川 | 大久 | H22. 3. 5 | 248 | H22. 3. 5 | 248 | Y443-1230 | 第1 |
| 69 | - | - | 西ノ川 | 大久 | H22. 3. 5 | 248 | H22. 3. 5 | 248 | Y443-1231 | 第1 |
| 70 | - | - | ミヤズ川 | 大久 | H22. 3. 5 | 248 | H22. 3. 5 | 248 | Y443-1232 | 第1 |
| 71 | - | - | 脇川 | 大久 | H22. 3. 5 | 248 | H22. 3. 5 | 248 | Y443-1233 | 第1 |
| 72 | - | - | 里川 | 大久 | H22. 3. 5 | 248 | H22. 3. 5 | 248 | Y443-1234 | 第1 |
| 73 | - | - | 大久ダバノ川 | 大久 | H22. 3. 5 | 248 | H22. 3. 5 | 248 | Y443-1235 | 第1 |
| 74 | - | - | 西ノ川 | 川之浜 | | | | | Y443-1236 | - |
| 75 | - | - | マフセ川 | 川之浜 | H22. 3. 5 | 248 | H22. 3. 5 | 248 | Y443-1237 | 第1 |
| 76 | - | - | 寺上川 | 川之浜 | | | | | Y443-1238 | - |
| 77 | - | - | 東脇川 | 川之浜 | H22. 3. 5 | 248 | H22. 3. 5 | 248 | Y443-1239 | 第1 |
| 78 | - | - | 川之浜ツル川 | 川之浜 | H22. 3. 5 | 248 | H22. 3. 5 | 248 | Y443-1240 | 第1 |
| 79 | - | - | 振ノ浜川 | 塩成 | | | | | Y443-1241 | - |
| 80 | - | - | 北川 | 塩成 | H22. 3. 5 | 248 | H22. 3. 5 | 248 | Y443-1242 | 第1 |
| 81 | - | - | 東川 | 塩成 | | | | | Y443-1243 | - |

(3) 三崎地域 危険箇所 48箇所

| 番号 | 水系名 | 河川名 | 溪流名 | 所在地 | 警戒区域 | | 特別警戒区域 | | 溪流番号 | 指定 |
|-----|-----|-----|-------|-----|-------------|---------|-------------|---------|-------------|----|
| | | | | | 指定年月日 | 愛媛県告示番号 | 指定年月日 | 愛媛県告示番号 | | |
| 82 | - | 舟瀬川 | 舟瀬川 | 釜木 | | | | | Y444-1244 | - |
| 83 | - | - | 釜木川 | 釜木 | | | | | Y444-1245 | - |
| 84 | - | - | 平磯川 | 平磯 | H21. 12. 15 | 1536 | | | Y444-1246 | 第1 |
| 85 | 大谷川 | 大谷川 | 北大谷川 | 二名津 | H21. 12. 15 | 1540 | H21. 12. 15 | 1540 | Y444-1247 | 第1 |
| 86 | 大谷川 | 大谷川 | 足谷川 | 二名津 | | | | | Y444-1248 | - |
| 87 | 大谷川 | 大谷川 | 大谷川 | 二名津 | H21. 12. 15 | 1540 | H21. 12. 15 | 1540 | Y444-1249 | 第1 |
| 88 | 大谷川 | 大谷川 | 二名津川 | 二名津 | H21. 12. 15 | 1540 | H21. 12. 15 | 1540 | Y444-1250 | 第1 |
| 89 | - | - | 八町川 | 二名津 | H21. 12. 15 | 1540 | H21. 12. 15 | 1540 | Y444-1251 | 第1 |
| 90 | 明神川 | 明神川 | 明神川 | 明神 | | | | | Y444-1252 | - |
| 91 | - | - | 中ノ川 | 明神 | | | | | Y444-1253 | - |
| 92 | - | - | 東泊川 | 泊 | H21. 12. 15 | 1540 | H21. 12. 15 | 1540 | Y444-1254 | 第1 |
| 93 | - | - | 中泊川 | 泊 | H21. 12. 15 | 1540 | H21. 12. 15 | 1540 | Y444-1255 | 第1 |
| 94 | - | - | 泊川 | 泊 | H21. 12. 15 | 1540 | H21. 12. 15 | 1540 | Y444-1256 | 第1 |
| 95 | 前浜川 | 前浜川 | 奥内川 | 松 | H22. 3. 5 | 248 | H22. 3. 5 | 248 | Y444-1257 | 第1 |
| 96 | 前浜川 | 前浜川 | 三谷川 | 松 | H22. 3. 5 | 248 | H22. 3. 5 | 248 | Y444-1258 | 第1 |
| 97 | 前浜川 | 前浜川 | 前浜川 | 松 | | | | | Y444-1259 | - |
| 98 | - | - | 与侈川 | 与侈 | | | | | Y444-1260 | - |
| 99 | - | - | 谷川 | 与侈 | | | | | Y444-1261 | - |
| 100 | - | - | 串川 | 串 | H22. 3. 5 | 250 | | | Y444-1262 | 第1 |
| 101 | - | - | 正野谷川 | 正野 | H22. 3. 5 | 248 | H22. 3. 5 | 248 | Y444-1263 | 第1 |
| 102 | - | - | 正野川 | 正野 | H22. 3. 5 | 248 | H22. 3. 5 | 248 | Y444-1264 | 第1 |
| 103 | - | - | 下正野川 | 正野 | | | | | Y444-1265 | - |
| 104 | - | - | 下野坂川 | 正野 | H22. 3. 5 | 248 | H22. 3. 5 | 248 | Y444-1266-1 | 第1 |
| | - | - | 下野坂川 | | H22. 3. 5 | 248 | H22. 3. 5 | 248 | Y444-1266-2 | 第1 |
| 105 | - | - | 野坂川 | 正野 | H28. 3. 1 | 227 | | | Y444-1267 | 第2 |
| 106 | - | - | 串宮ノ下川 | 串 | H22. 3. 5 | 250 | | | Y444-1268 | 第1 |

| 番号 | 水系名 | 河川名 | 溪流名 | 所在地 | 警戒区域 | | 特別警戒区域 | | 溪流番号 | 指定 |
|-----|------|------|-------|------------|-------------|---------|-------------|---------|-------------|----|
| | | | | | 指定年月日 | 愛媛県告示番号 | 指定年月日 | 愛媛県告示番号 | | |
| 107 | - | - | 兵衛田川 | 串 | H22. 3. 5 | 250 | | | Y444-1269 | 第1 |
| 108 | - | - | 牛の久保川 | 串 | H22. 3. 5 | 248 | H22. 3. 5 | 248 | Y444-1270 | 第1 |
| 109 | - | - | 内の浦川 | 串 | H22. 3. 5 | 248 | H22. 3. 5 | 248 | Y444-1271 | 第1 |
| 110 | - | - | 中尾川 | 三崎 (中尾) | H21. 12. 15 | 1540 | H21. 12. 15 | 1540 | Y444-1272 | 第1 |
| 111 | - | - | 赤坂川 | 三崎 (赤坂) | H21. 12. 15 | 1540 | H21. 12. 15 | 1540 | Y444-1273 | 第1 |
| 112 | - | - | 東赤坂川 | 三崎 (赤坂) | H21. 12. 15 | 1540 | H21. 12. 15 | 1540 | Y444-1274 | 第1 |
| 113 | - | - | 大西川 | 三崎 (大西) | H21. 12. 15 | 1540 | H21. 12. 15 | 1540 | Y444-1275 | 第1 |
| 114 | - | - | 杉山川 | 三崎 (杉山) | | | | | Y444-1276 | - |
| 115 | 三崎大川 | 三崎大川 | 谷口川 | 三崎 (上) | H21. 12. 15 | 1540 | H21. 12. 15 | 1540 | Y444-1277 | 第1 |
| 116 | 三崎大川 | 三崎大川 | 鳥越川 | 三崎 | H21. 12. 15 | 1536 | | | Y444-1278 | 第1 |
| 117 | 三崎大川 | 三崎大川 | 奥山川 | 三崎 | | | | | Y444-1279 | - |
| 118 | 三崎大川 | 三崎大川 | 瀬平谷川 | 三崎 | H21. 12. 15 | 1540 | H21. 12. 15 | 1540 | Y444-1280-1 | 第1 |
| | 三崎大川 | 三崎大川 | 瀬平谷川 | | H21. 12. 15 | 1540 | H21. 12. 15 | 1540 | Y444-1280-2 | 第1 |
| 119 | - | - | 先目川 | 高浦 | | | | | Y444-1281 | - |
| 120 | - | - | 高浦川 | 高浦 | | | | | Y444-1282 | - |
| 121 | - | - | 佐田川 | 佐田 | H22. 3. 5 | 250 | | | Y444-1283 | 第1 |
| 122 | - | - | 山川 | 佐田 | H22. 3. 5 | 248 | H22. 3. 5 | 248 | Y444-1284 | 第1 |
| 123 | - | - | 重田川 | 大佐田 | H22. 3. 5 | 248 | H22. 3. 5 | 248 | Y444-1285 | 第1 |
| 124 | - | - | 天神川 | 大佐田 | H22. 3. 5 | 248 | H22. 3. 5 | 248 | Y444-1286 | 第1 |
| 125 | - | - | 大佐田川 | 大佐田 | | | | | Y444-1287 | - |
| 126 | - | - | 東川 | 井野浦 | H22. 3. 5 | 248 | H22. 3. 5 | 248 | Y444-1288 | 第1 |
| 127 | - | - | 井野浦川 | 井野浦 | H22. 3. 5 | 248 | H22. 3. 5 | 248 | Y444-1289 | 第1 |
| 128 | - | - | 大谷川 | 名取 | H22. 3. 5 | 248 | H22. 3. 5 | 248 | Y444-1290 | 第1 |
| 129 | - | - | 宮下川 | 名取 | H22. 3. 5 | 248 | H22. 3. 5 | 248 | Y444-1291 | 第1 |

土石流危険溪流（I） 129箇所

資料編

2. 土石流危険渓流（Ⅱ）

（1）伊方地域 危険渓流 5箇所

| 番号 | 水系名 | 河川名 | 渓流名 | 所在地 | 警戒区域 | | 特別警戒区域 | | 渓流番号 | 指定 |
|----|------|------|-------|-------|-------|---------|--------|---------|-----------|----|
| | | | | | 指定年月日 | 愛媛県告示番号 | 指定年月日 | 愛媛県告示番号 | | |
| 1 | 大宮川 | 大宮川 | 大宮川 | 亀浦 | | | | | Y442-2047 | - |
| 2 | - | - | 南九町川 | 九町(西) | | | | | Y442-2048 | - |
| 3 | 伊方大川 | 伊方大川 | 藤当川 | 河内 | | | | | Y442-2049 | - |
| 4 | 伊方大川 | カニタ川 | 西カニタ川 | 河内 | | | | | Y442-2050 | - |
| 5 | 産神川 | 産神川 | 産神川 | 中之浜 | | | | | Y442-2051 | - |

（2）瀬戸地域 危険渓流 10箇所

| 番号 | 水系名 | 河川名 | 渓流名 | 所在地 | 警戒区域 | | 特別警戒区域 | | 渓流番号 | 指定 |
|----|------|------|---------|-----|-------|---------|--------|---------|-----------|----|
| | | | | | 指定年月日 | 愛媛県告示番号 | 指定年月日 | 愛媛県告示番号 | | |
| 6 | 足成大川 | 足成大川 | 向川 | 足成 | | | | | Y443-2052 | - |
| 7 | - | - | 東松之浜川 | 松之浜 | | | | | Y443-2053 | - |
| 8 | - | - | 大江川 | 大江 | | | | | Y443-2054 | - |
| 9 | - | - | 西大典川 | 大江 | | | | | Y443-2055 | - |
| 10 | - | - | 西志津川 | 志津 | | | | | Y443-2056 | - |
| 11 | - | - | 小島大川 | 小島 | | | | | Y443-2057 | - |
| 12 | 高茂川 | 高茂川 | 中高茂川 | 高茂 | | | | | Y443-2058 | - |
| 13 | 高茂川 | 高茂川 | 西ロクタンダ川 | 高茂 | | | | | Y443-2059 | - |
| 14 | 田部川 | 田部川 | 田部川 | 田部 | | | | | Y443-2060 | - |
| 15 | - | - | 塩成川 | 塩成 | | | | | Y443-2061 | - |

（3）三崎地域 危険渓流 4箇所

| 番号 | 水系名 | 河川名 | 渓流名 | 所在地 | 警戒区域 | | 特別警戒区域 | | 渓流番号 | 指定 |
|----|------|------|------|-----|-------|---------|--------|---------|-----------|----|
| | | | | | 指定年月日 | 愛媛県告示番号 | 指定年月日 | 愛媛県告示番号 | | |
| 16 | - | - | 南野坂川 | 正野 | | | | | Y444-2062 | - |
| 17 | 三崎大川 | 三崎大川 | ニレ谷川 | 三崎 | | | | | Y444-2063 | - |
| 18 | - | - | 横綱代川 | 高浦 | | | | | Y444-2064 | - |
| 19 | - | - | 上宮下川 | 名取 | | | | | Y444-2065 | - |

土石流危険渓流（Ⅱ） 19箇所

土石流危険渓流（Ⅰ＋Ⅱ） 148箇所

土石流危険渓流指定箇所 警戒区域 105箇所

特別警戒区域 93箇所

※土砂災害防止法に基づく警戒区域（特別警戒区域）の指定

○砂防指定地域（平成28年3月31日現在）

●伊方地域

| 溪流名 | 位置 | 告示年月日 | 告示番号 |
|-----------|-----|---------------|-----------|
| 寺川 | 湊浦 | S. 25. 8. 11 | 建設省第979号 |
| 大谷川 | 川永田 | S. 28. 10. 6 | 建設省第1330号 |
| 新川 | 九町 | S. 29. 7. 23 | 建設省第1294号 |
| 新川 | 九町 | S. 61. 10. 30 | 建設省第1733号 |
| 西新川 | 九町 | H. 12. 5. 16 | 建設省第1326号 |
| 大杖川 | 九町 | S. 40. 11. 8 | 建設省第3099号 |
| 九町新川 | 九町 | S. 41. 8. 11 | 建設省第2639号 |
| 伊方新川 | 川永田 | S. 48. 9. 19 | 建設省第1958号 |
| 畑尻川 | 豊の浦 | S. 54. 10. 29 | 建設省第97号 |
| ぬたの川 | 川永田 | S56. 5. 28 | 建設省第1082号 |
| 西川 | 中浦 | S. 59. 3. 29 | 建設省第749号 |
| 産神川及び同左支川 | 中之浜 | S. 63. 11. 8 | 建設省第2146号 |
| 鳥津川 | 鳥津 | H. 5. 1. 22 | 建設省第103号 |
| 大水川 | 鳥津 | H. 6. 1. 28 | 建設省第138号 |
| 宮の谷川 | 湊浦 | H. 11. 7. 2 | 建設省第1452号 |
| 大川 | 湊浦 | H. 13. 6. 11 | 国交省第1020号 |

●瀬戸地域

| 溪流名 | 位置 | 告示年月日 | 告示番号 |
|-----------|-----|---------------|-----------|
| 塩成川 | 塩成 | S. 22. 11. 12 | 内務省第330号 |
| 塩成川 | 塩成 | S. 22. 11. 27 | 内務省第359号 |
| 大川 | 三机 | S. 27. 6. 5 | 建設省第740号 |
| 三机大川 | 三机 | S. 61. 10. 30 | 建設省第1733号 |
| 西川 | 大久 | S. 27. 8. 8 | 建設省第1109号 |
| 西之川 | 大久 | H. 4. 3. 13 | 建設省第627号 |
| 高茂川 | 高茂 | S. 42. 12. 28 | 建設省第4604号 |
| 高茂川 | 高茂 | H. 4. 3. 25 | 建設省第832号 |
| 西の川 | 川之浜 | S. 49. 6. 24 | 建設省第927号 |
| 振ノ浜川 | 塩成 | S. 62. 9. 7 | 建設省第1579号 |
| 舟窪川及び同右支川 | 田部 | H. 1. 10. 21 | 建設省第1780号 |
| 舟窪川 | 田部 | H. 2. 6. 27 | 建設省第1235号 |
| 脇ノ川 | 田部 | H. 6. 1. 28 | 建設省第138号 |
| ツル川 | 川之浜 | H. 9. 3. 13 | 建設省第557号 |
| 川ノ浜東の川 | 川之浜 | H. 10. 7. 16 | 建設省第1485号 |
| 浜田川 | 足成 | H. 11. 3. 19 | 建設省第742号 |
| 平松川 | 高茂 | H. 13. 6. 11 | 国交省第1020号 |
| 平松川 | 高茂 | H. 13. 12. 7 | 国交省第1732号 |
| 谷奥川 | 三机 | H. 17. 3. 14 | 国交省第265号 |
| 東川 | 塩成 | H. 21. 7. 29 | 国交省第815号 |

資料編

●三崎地域

| 溪流名 | 位置 | 告示年月日 | 告示番号 |
|----------------|------|---------------|------------|
| 大谷川 | 二名津 | S. 22. 11. 27 | 内務省第359号 |
| 前浜川 | 松 | S. 22. 11. 27 | 内務省第359号 |
| 前浜川 | 松 | S. 53. 1. 6 | 建設省第 5号 |
| 天神川 | 大佐田 | S. 22. 11. 27 | 内務省第 359号 |
| 落水川 | 名取 | S. 27. 8. 8 | 建設省第 1109号 |
| 大谷川 | 名取 | S. 30. 10. 3 | 建設省第 1214号 |
| 宮下川 | 名取 | S. 30. 10. 3 | 建設省第1214号 |
| 先目川 | 高浦 | S. 39. 8. 4 | 建設省第 1957号 |
| 重田川 | 大佐田 | S. 39. 8. 4 | 建設省第1957号 |
| 三崎大川 | 三崎 | S. 41. 8. 11 | 建設省第2639号 |
| 三崎大川 | 三崎 | S. 47. 8. 2 | 建設省第1346号 |
| 舟瀬川 | 釜木 | S. 43. 3. 22 | 建設省第415号 |
| 舟瀬川・同左支川及び同右支川 | 釜木 | S. 60. 8. 10 | 建設省第1139号 |
| 与侈川 | 与侈 | S. 48. 9. 19 | 建設省第1958号 |
| 奥山川及び瀬平谷川 | 奥山 | S. 50. 1. 31 | 建設省第73号 |
| 明神川 | 明神 | S. 54. 1. 29 | 建設省第97号 |
| 大谷川 | 六郎が谷 | S. 55. 3. 27 | 建設省第667号 |
| 丑打川 | 大佐田 | S. 55. 3. 27 | 建設省第667号 |
| 水樽川 | 正野 | S. 55. 3. 27 | 建設省第667号 |
| 釜木川 | 釜木 | S. 59. 3. 29 | 建設省第749号 |
| 杉山川 | 三崎 | S. 63. 11. 8 | 建設省第2146号 |
| 下正野川 | 正野 | H. 4. 3. 13 | 建設省第627号 |
| 足谷川 | 二名津 | H. 5. 12. 22 | 建設省第2391号 |
| 谷川 | 与侈 | H. 9. 3. 13 | 建設省第557号 |
| 中ノ川 | 明神 | H. 11. 9. 24 | 建設省第1762号 |

○急傾斜地崩壊危険区域

●伊方地域

| 地区名 | 位置 | 告示年月日 | 告示番号 | 告示年月日 | 告示番号 | 告示年月日 | 告示番号 |
|-------|-------|---------------|--------|--------------|--------|--------------|--------|
| 豊の浦 | 豊の浦 | S. 45. 4. 21 | 第380号 | S. 61. 3. 28 | 第421号 | H. 7. 10. 20 | 第1323号 |
| 川永田 | 西崎・中浦 | S. 55. 9. 30 | 第1157号 | S. 60. 3. 29 | 第455号 | | |
| 三浪滝の前 | 湊浦 | S. 63. 4. 8 | 第538号 | H. 2. 12. 7 | 第1433号 | | |
| ワキ | 〃 | H. 21. 9. 4 | 第1121号 | | | | |
| 古屋敷 | 古屋敷 | S. 56. 4. 10 | 第438号 | H. 2. 12. 7 | 第1433号 | | |
| 田の浦 | 二見 | S. 57. 3. 16 | 第366号 | | | | |
| 田之浦A | 〃 | H. 21. 9. 4 | 第1121号 | | | | |
| 田之浦C | 〃 | H. 13. 10. 9 | 第1620号 | | | | |
| 田ノ浦D | 〃 | S. 63. 4. 8 | 第538号 | | | | |
| 田ノ浦E | 〃 | H. 7. 10. 20 | 第1323号 | | | | |
| 大成 | 〃 | H. 12. 11. 10 | 第1572号 | | | | |
| 大成A | 〃 | H. 13. 10. 9 | 第1620号 | | | | |
| 奥B | 九町 | H. 20. 3. 25 | 第471号 | | | | |

●瀬戸地域

| 地区名 | 位置 | 告示年月日 | 告示番号 | 告示年月日 | 告示番号 | 告示年月日 | 告示番号 |
|-------|-----|---------------|--------|---------------|--------|-------|------|
| 谷奥 | 三机 | S. 49. 4. 19 | 第460号 | | | | |
| 山ノ前 | 〃 | H. 1. 3. 31 | 第584号 | | | | |
| 大平 | 〃 | H. 8. 8. 9 | 第1082号 | | | | |
| ハトノクチ | 田部 | H. 9. 7. 8 | 第956号 | H. 15. 12. 26 | 第2356号 | | |
| ウエムラ | 神崎 | H. 12. 11. 10 | 第1572号 | | | | |
| ヒノシタA | 〃 | S. 63. 4. 8 | 第538号 | | | | |
| ニシワキ | 川之浜 | H. 14. 3. 19 | 第644号 | | | | |
| 西上B | 塩成 | H. 14. 12. 3 | 第1911号 | | | | |
| 西上C | 〃 | H. 20. 3. 25 | 第471号 | | | | |

●三崎地域

| 地区名 | 位置 | 告示年月日 | 告示番号 | 告示年月日 | 告示番号 | 告示年月日 | 告示番号 |
|------|-----|---------------|--------|--------------|--------|--------------|--------|
| 井野浦 | 井野浦 | S. 53. 7. 28 | 第840号 | S. 59. 4. 13 | 第508号 | H. 3. 12. 27 | 第1845号 |
| 佐田 | 佐田 | S. 54. 12. 28 | 第1582号 | | | | |
| 佐田B | 〃 | S. 62. 3. 24 | 第405号 | H. 2. 12. 7 | 第1433号 | | |
| 大佐田 | 大佐田 | S. 54. 12. 28 | 第1582号 | | | | |
| 大佐田B | 〃 | H. 4. 7. 17 | 第1058号 | | | | |
| 大佐田C | 〃 | H. 7. 10. 20 | 第1323号 | | | | |
| 宮ノ後 | 高浦 | S. 60. 3. 29 | 第455号 | | | | |
| 高浦 | 〃 | H. 6. 7. 26 | 第922号 | | | | |
| 二名津A | 二名津 | H. 3. 11. 8 | 第1574号 | H. 21. 5. 22 | 第694号 | | |
| 明神 | 明神 | S. 56. 4. 10 | 第438号 | | | | |
| 釜木 | 釜木 | S. 48. 1. 30 | 第90号 | | | | |
| 大西 | 三崎 | H. 13. 10. 9 | 第1620号 | H. 16. 3. 5 | 第421号 | | |
| 三崎C | 〃 | H. 18. 3. 10 | 第350号 | | | | |
| 与修 | 与修 | H. 20. 3. 25 | 第471号 | | | | |

○地すべり防止区域指定箇所一覧（平成28年3月31日現在）

●伊方地域

1 砂防課所管

| 区域名 | 告示年月日 | 告示番号 | 所在地 | 面積 (ha) | 人家戸数(戸) |
|-----|-------------|----------|-----|---------|---------|
| 大浜 | S35. 9. 13 | 建設省1939号 | 大浜 | 17. 50 | 77 |
| 中浦 | S36. 8. 26 | 建設省1890号 | 小中浦 | 12. 50 | 50 |
| 浦安 | S35. 3. 7 | 建設省337号 | 九町 | 6. 30 | 79 |
| 河内 | H24. 11. 28 | 国交省1340号 | 河内 | 86. 99 | 67 |

2 農地整備課所管

| 区域名 | 告示年月日 | 農水省告示番号 | 所在地 | 面積 (ha) | 人家戸数(戸) |
|-----|------------|---------|-----|---------|---------|
| 湊浦 | S46. 3. 17 | 474号 | 湊浦 | 32. 32 | |
| 豊之浦 | H22. 3. 16 | 437号 | 豊之浦 | 52. 90 | |

●瀬戸地域

1 砂防課所轄

| 区域名 | 告示年月日 | 告示番号 | 所在地 | 面積 (ha) | 人家戸数(戸) |
|-----|-------------|----------|-----|---------|---------|
| 大江 | S35. 9. 13 | 建設省1939号 | 大江 | 11. 00 | 40 |
| 神崎 | H21. 11. 13 | 国交省1210号 | 神崎 | 23. 41 | 76 |

2 農地整備課所管

| 区域名 | 告示年月日 | 農水省告示番号 | 所在地 | 面積 (ha) | 人家戸数(戸) |
|-----|-------------|---------|-----|---------|---------|
| 高浦 | S. 39. 3. 9 | 253号 | 三机 | 32. 59 | |
| 志津 | S. 39. 3. 9 | 250号 | 志津 | 10. 17 | |
| 川之浜 | S. 39. 3. 9 | 251号 | 川之浜 | 32. 03 | |
| 大久 | S. 39. 3. 9 | 252号 | 大久 | 34. 43 | |
| 小島 | H. 元. 3. 29 | 463号 | 小島 | 23. 60 | |

3 森林整備課所管

| 区域名 | 告示年月日 | 農水省告示番号 | 所在地 | 面積 (ha) | 人家戸数(戸) |
|-----|------------|---------|-----|---------|---------|
| 志津西 | S48. 3. 24 | 715号 | 志津 | 34. 10 | 5 |

●三崎地域

1 砂防課所轄

| 区域名 | 告示年月日 | 建設省告示番号 | 所在地 | 面積 (ha) | 人家戸数(戸) |
|-----|------------|---------|-----|---------|---------|
| 名取 | S35. 9. 13 | 1939号 | 名取 | 21. 97 | 80 |
| 串 | S36. 8. 26 | 1890号 | 串 | 6. 61 | 73 |

2 農地整備課所管

| 区域名 | 告示年月日 | 農水省告示番号 | 所在地 | 面積 (ha) | 人家戸数(戸) |
|-----|------------|---------|-----|---------|---------|
| 正野 | S38. 4. 18 | 488号 | 正野 | 12. 40 | 25 |
| 長浜 | S39. 6. 9 | 609号 | 大佐田 | 28. 60 | |
| 名取西 | S39. 6. 9 | 610号 | 名取 | 49. 60 | |
| 蜂の巣 | S51. 10. 9 | 918号 | 正野 | 35. 60 | 32 |
| 名取東 | S53. 3. 31 | 415号 | 名取 | 98. 73 | 4 |

3 森林整備課所管

| 区域名 | 告示年月日 | 農水省告示番号 | 所在地 | 面積 (ha) | 人家戸数(戸) |
|-----|-------------|---------|------|---------|---------|
| 灘 | S48. 3. 24 | 715号 | 灘入津他 | 41. 40 | |
| 半田 | H12. 12. 15 | 1619号 | 串 | 17. 85 | 18 |

○地すべり危険箇所一覧（平成28年3月31日現在）

●伊方地域

28箇所

（愛媛県八幡浜地方局「地すべり斜面カルテ」平成11年3月）

| 番号 | 箇所名 | 溪流名 | 所在地 | 勾配 (°) | 保全対象等 | | 概要等 | 箇所 番号 |
|----|------|------|------------|-----------|--------------------|-------------------|---------------------------|----------|
| | | | | | 区域面積 (ha) *1 | 人家戸数 (戸) *2 | | |
| 1 | 大浜 | — | 大浜 | 22 | 12.8 (2.1) | 65 (12) | S35.9.13 建設省告示1939 | 349 |
| 2 | 中之浜 | — | 中之浜 | 14 | 10.0 (2.5) | 50 (31) | 砂防指定地近接 | 350 |
| 3 | 仁田之浜 | — | 仁田之浜 | 14 | 35.0 (9.5) | 49 (89) | | 351 |
| 4 | 湊浦 | 伊方大川 | 湊浦 | 18 | 58.5 (39.5) | 1 (488) | 保安林、砂防指定地 | 352 |
| 5 | 河内東 | 伊方大川 | 河内 | 19 | 49.5 (13.3) | 43 (46) | 保安林、砂防指定地 | 353 |
| 6 | 河内西 | 伊方大川 | 河内 | 19 | 44.0 (37.5) | 22 (151) | 保安林 | 354 |
| 7 | 小中浦 | 西川 | 小中浦 | 18 | 3.6 (1.0) | 4 (22) | S36.8.26 建設省告示1890 | 355 |
| 8 | 中浦北 | 西川 | 中浦 | 21 | 28.9 (6.0) | 0 (31) | 砂防指定地近接 | 357 |
| 9 | 川永田 | 伊方新川 | 川永田 | 23 | 11.0 (7.5) | 0 (8) | | 358 |
| 10 | 豊之浦東 | — | 豊之浦 | 25 | 12.6 (0) | 0 (0) | | 359 |
| 11 | 豊之浦 | — | 豊之浦 | 31 | 12.2 (1.8) | 45 (7) | 急傾斜地 | 360 |
| 12 | 豊之浦西 | 畑尻川 | 豊之浦 | 13 | 5.4 (1.9) | 2 (77) | | 361 |
| 13 | 長崎 | — | 長崎 | 21 | 5.6 (0.8) | 3 (0) | 保安林 | 362 |
| 14 | 久保 | 九町新川 | 九町 (久保) | 20 | 28.6 (11.0) | 33 (215) | 砂防指定地 | 363 |
| 15 | 浦安 | 九町新川 | 九町 (向) | 24 | 16.7 (43.7) | 13 (290) | S35.3.7 建設省告示337 砂防指定地 | 364 |
| 16 | 向 | 九町新川 | 九町 (奥) | 20 | 14.8 (24.9) | 6 (211) | 砂防指定地 | 365 |
| 17 | 豊之浦北 | 九町新川 | 九町 | 20 | 14.4 (5.4) | 0 (0) | 砂防指定地 | 367 |
| 18 | 奥西 | 九町新川 | 九町 (奥) | 25 | 12.9 (15.1) | 4 (111) | 砂防指定地 | 368 |
| 19 | 久保西 | — | 九町 (西) | 28 | 22.8 (1.1) | 0 (0) | | 370 |
| 20 | 二見本浦 | — | 二見 | 20 | 15.4 (0.6) | 11 (0) | | 371 |
| 21 | 加周 | — | 加周 | 20 | 9.9 (3.5) | 38 (22) | | 372 |
| 22 | 古屋敷 | — | 古屋敷 | 22 | 35.6 (1.8) | 48 (1) | 急傾斜地 | 373 |
| 23 | 田之浦 | — | 田之浦 | 18 | 6.3 (4.5) | 10 (59) | 急傾斜地 | 374 |
| 24 | 石見 | — | 石見 | 29 | 8.8 (1.5) | 0 (0) | 海岸部：海岸保全区域 | 375 |
| 25 | 亀浦 | — | 亀浦 | 17 | 35 (0) | 49 (0) | 保安林 | 378 |

| 番号 | 箇所名 | 溪流名 | 所在地 | 勾配 (°) | 保全対象等 | | 概要等 | 箇所 番号 |
|----|------|--------------|-----|-----------|--------------------|-------------------|-----|----------|
| | | | | | 区域面積 (ha) *1 | 人家戸数 (戸) *2 | | |
| 26 | 伊方越 | 宮谷川 | 伊方越 | 23 | 17.6 (1.2) | 5 (0) | 保安林 | 379 |
| 27 | 河内北 | 伊方大川 (芝川) | 河内 | 23 | 16.0 (6.8) | 0 (23) | | 532 |
| 28 | 伊方越東 | — | 伊方越 | 28 | 35 (1.4) | 0 (0) | 保安林 | 533 |

●瀬戸地域 20箇所

| 番号 | 箇所名 | 溪流名 | 所在地 | 勾配 (°) | 保全対象等 | | 概要等 | 箇所 番号 |
|----|------|-----|-----|-----------|--------------------|-------------------|---|----------|
| | | | | | 区域面積 (ha) *1 | 人家戸数 (戸) *2 | | |
| 29 | 塩成 | — | 塩成 | 26 | 10.5 (2.5) | 24 (32) | | 381 |
| 30 | 中網代 | — | 塩成 | 27 | 31.2 (2.4) | 22 (0) | 保安林 海岸部：海外保全区域 | 382 |
| 31 | 中網代西 | — | 塩成 | 30 | 12.3 (1.1) | 0 (0) | 保安林 海岸部：海岸保全区域 | 383 |
| 32 | 川之浜北 | 西の川 | 川之浜 | 29 | 11.0 (2.9) | 1 (65) | | 384 |
| 33 | 川之浜 | 西の川 | 川之浜 | 27 | 7.3 (7.0) | 1 (95) | 砂防指定地 | 385 |
| 34 | 平簀 | — | 川之浜 | 22 | 112.0 (0) | 0 (0) | 保安林 海岸部：海岸保全区域 | 386 |
| 35 | 大久東 | — | 大久 | 27 | 19.6 (1.5) | 0 (1) | 保安林 海岸部：海岸保全区域 | 387 |
| 36 | 大久 | — | 大久 | 21 | 33.0 (12.0) | 25 (55) | 保安林 | 388 |
| 37 | 大久北 | 西川 | 大久 | 20 | 66.5 (12.0) | 16 (132) | 砂防指定地 保安林 | 389 |
| 38 | 大久西 | — | 大久 | 21 | 14.5 (0) | 0 (0) | 海岸部：海岸保全区域 | 390 |
| 39 | 神崎 | — | 神崎 | 14 | 23.2 (2.5) | 78 (5) | H21.11.13国交省告示1210 急傾斜地 | 391 |
| 40 | 田部北 | 高茂川 | 田部 | 25 | 21.8 (9.0) | 20 (15) | | 392 |
| 41 | 田部南 | — | 田部 | 13 | 12.2 (4.0) | 25 (15) | | 393 |
| 42 | 小島 | — | 小島 | 19 | 17.6 (2.1) | 69 (12) | | 394 |
| 43 | 大江 | — | 大江 | 15 | 71.5 (3.0) | 53 (4) | S35.9.13 建設省告示1939 保安林 海岸部：海岸保全区域 | 395 |
| 44 | 松崎 | — | 上倉 | 19 | 36.7 (3.8) | 30 (6) | 保安林 | 396 |
| 45 | 三机北 | — | 三机 | 18 | 13.5 (1.2) | 19 (11) | | 397 |
| 46 | 三机西 | — | 三机 | 26 | 10.0 (2.2) | 6 (76) | 砂防指定地 | 398 |
| 47 | 佐市 | — | 佐市 | 17 | 19.2 (4.8) | 8 (7) | 保安林 | 399 |
| 48 | 大江北 | — | 大江 | 15 | 78.0 (0) | 3 (0) | 保安林 | 534 |

●三崎地域 16 箇所

| 番号 | 箇所名 | 溪流名 | 所在地 | 勾配 (°) | 保全対象等 | | 概要等 | 箇所 番号 |
|----|-------|------|------------|-----------|--------------------|-------------------|-----------------------------|----------|
| | | | | | 区域面積 (ha) *1 | 人家戸数 (戸) *2 | | |
| 49 | 名取 | — | 名取 | 18 | 72.3 (0) | 146 (0) | S35.9.13 建設省告示1939 砂防指定地 | 400 |
| 50 | 佐田 | — | 佐田 | 23 | 5.5 (1.9) | 0 (27) | 急傾斜地 | 401 |
| 51 | 経塚 | 三崎大川 | 三崎 | 18 | 14.9 (3.6) | 0 (0) | | 402 |
| 52 | 三崎 | — | 三崎 (杉山) | 27 | 19.5 (2.3) | 0 (34) | | 403 |
| 53 | 三崎西 | — | 三崎 (大西) | 25 | 7.0 (2.5) | 0 (75) | | 404 |
| 54 | サザエバヤ | — | サザエバヤ | 21 | 14.4 (0) | 11 (0) | 保安林 海岸部：海岸保全区域 | 405 |
| 55 | 串 | — | 串 | 21 | 40.0 (0) | 122 (0) | | 407 |
| 56 | 半田 | — | 半田 | 19 | 40.0 (0) | 15 (0) | | 408 |
| 57 | 与侈 | — | 与侈 | 24 | 27.0 (0.8) | 72 (0) | 砂防指定地 | 409 |
| 58 | 与侈北 | — | 与侈 | 14 | 15.0 (0) | 29 (0) | 保安林 | 410 |
| 59 | 二名津西 | — | 二名津 | 27 | 5.7 (1.8) | 6 (1) | | 411 |
| 60 | 二名津東 | 大谷川 | 二名津 | 20 | 18.8 (8.7) | 0 (106) | 保安林 | 412 |
| 61 | 経塚北 | 大谷川 | 二名津 | 15 | 11.0 (3.8) | 0 (0) | | 414 |
| 62 | 平磯 | — | 平磯 | 16 | 18.5 (2.3) | 25 (0) | 保安林 | 415 |
| 63 | 釜木 | 舟瀬川 | 釜木 | 21 | 25.2 (5.5) | 37 (26) | 砂防指定地 急傾斜地 | 416 |
| 64 | 二名津中 | 大谷川 | 二名津 | 25 | 10.9 (4.1) | 0 (17) | | 535 |

*1 ()内は区域以外の危険面積およびその他被害想定面積

*2 ()内は区域以外の危険面積地内にある人家数

地すべり危険箇所 64 箇所

○土石流危険溪流一覧（平成28年3月31日現在）

土石流危険溪流Ⅰ：危険区域内に人家が5戸以上（5戸未満であっても官公署・学校・病院・社会福祉施設等の災害弱者関連施設等のある場合を含む）ある場合の当該区域内に流入する溪流

土石流危険溪流Ⅱ：危険区域内に人家が1～4戸ある場合の当該区域に流入する溪流

● 土石流危険溪流Ⅰ

1. 伊方地域 46箇所

（愛媛県八幡浜地方局「土石流危険溪流カルテ」平成12年12月）

| 番号 | 水系名 | 河川名 | 溪流名 | 所在地 | 発生流域面積 (km ²) | 保全対象 | | 溪流番号 |
|----|------|------|-------|------|------------------------------|------|-------|-----------|
| | | | | | | 人家戸数 | 公共施設等 | |
| 1 | 大宮川 | 大宮川 | 大宮川 | 伊方越 | 0.02 | 13 | 0 | Y442-1163 |
| 2 | 柿谷川 | 柿谷川 | 柿谷川 | 亀浦 | 0.08 | 7 | 0 | Y442-1164 |
| 3 | — | — | 東九町川 | 九町 | 0.16 | 0 | 2 | Y442-1165 |
| 4 | — | — | 西九町川 | 九町 | 0.08 | 0 | 1 | Y442-1166 |
| 5 | — | — | 九町越川 | 九町越 | 0.22 | 0 | 1 | Y442-1167 |
| 6 | — | — | 鳥津川 | 鳥津 | 0.00 | 44 | 4 | Y442-1168 |
| 7 | — | — | 上の谷川 | 大成 | 0.14 | 11 | 1 | Y442-1169 |
| 8 | — | — | 東大成川 | 大成 | 0.02 | 5 | 1 | Y442-1170 |
| 9 | — | — | 大成川 | 大成 | 0.15 | 16 | 2 | Y442-1171 |
| 10 | — | — | 中の谷川 | 大成 | 0.05 | 15 | 2 | Y442-1172 |
| 11 | — | — | 西成川 | 大成 | 0.02 | 11 | 1 | Y442-1173 |
| 12 | — | — | 上西川 | 大成 | 0.01 | 5 | 0 | Y442-1174 |
| 13 | — | — | 田浦川 | 田之浦 | 0.06 | 44 | 0 | Y442-1175 |
| 14 | — | — | 古屋敷川 | 古屋敷 | 0.07 | 16 | 1 | Y442-1176 |
| 15 | — | — | 加周川 | 加周 | 0.05 | 7 | 0 | Y442-1177 |
| 16 | — | — | 西川 | 二見 | 0.12 | 4 | 3 | Y442-1178 |
| 17 | — | — | 本浦川 | 二見 | 0.10 | 16 | 1 | Y442-1179 |
| 18 | 九町新川 | 九町新川 | 久保川 | 久保 | 0.06 | 24 | 5 | Y442-1180 |
| 19 | 九町新川 | 九町新川 | 谷川 | 畑 | 0.08 | 15 | 5 | Y442-1181 |
| 20 | 九町新川 | 九町新川 | 樋川 | 奥 | 0.07 | 28 | 4 | Y442-1182 |
| 21 | 九町新川 | 九町新川 | 九町新川 | 奥 | 0.15 | 56 | 4 | Y442-1183 |
| 22 | — | — | 畑尻川 | 豊之浦 | 0.11 | 22 | 0 | Y442-1184 |
| 23 | 中久保川 | 中久保川 | 中久保川 | 豊之浦 | 0.07 | 22 | 0 | Y442-1185 |
| 24 | — | — | 川永田川 | 川永田 | 0.06 | 1 | 1 | Y442-1186 |
| 25 | 伊方新川 | 伊方新川 | 川谷川 | 川永田 | 0.06 | 20 | 1 | Y442-1187 |
| 26 | 伊方新川 | 伊方新川 | 伊方新川 | 川永田 | 0.40 | 3 | 2 | Y442-1188 |
| 27 | 伊方新川 | 伊方新川 | 大谷川 | 川永田 | 0.32 | 48 | 2 | Y442-1189 |
| 28 | 形ノ川 | 形ノ川 | 形ノ川 | 川永田 | 0.18 | 82 | 3 | Y442-1190 |
| 29 | — | — | 大星川 | 川永田 | 0.04 | 14 | 2 | Y442-1191 |
| 30 | 西川 | 西川 | 西川 | 中浦 | 0.28 | 62 | 0 | Y442-1192 |
| 31 | 谷川 | 谷川 | 谷川 | 小中浦 | 0.03 | 22 | 3 | Y442-1193 |
| 32 | 宮ノ谷川 | 宮ノ谷川 | 宮ノ谷川 | 湊浦 | 0.18 | 55 | 3 | Y442-1194 |
| 33 | 寺川 | 寺川 | 寺川 | 湊浦 | 0.22 | 39 | 5 | Y442-1195 |
| 34 | 伊方大川 | 伊方大川 | 大川 | 湊浦 | 0.10 | 14 | 2 | Y442-1196 |
| 35 | 伊方大川 | 伊方大川 | 出ヶ谷川 | 湊浦 | 0.43 | 18 | 0 | Y442-1197 |
| 36 | 伊方大川 | 伊方大川 | 荒谷川 | 河内 | 0.10 | 21 | 0 | Y442-1198 |
| 37 | 伊方大川 | 伊方大川 | 芝川 | 河内 | 0.14 | 8 | 1 | Y442-1199 |
| 38 | 伊方大川 | 伊方大川 | 河内川 | 河内 | 0.06 | 19 | 1 | Y442-1200 |
| 39 | 伊方大川 | 伊方大川 | 登屋川 | 河内 | 0.12 | 13 | 1 | Y442-1201 |
| 40 | 伊方大川 | 伊方大川 | 梶原川 | 河内 | 0.24 | 22 | 1 | Y442-1202 |
| 41 | 伊方大川 | カニタ川 | カニタ川 | 湊浦 | 0.03 | 6 | 2 | Y442-1203 |
| 42 | 下平川 | 下平川 | 下平川 | 仁田之浜 | 0.16 | 12 | 0 | Y442-1204 |
| 43 | 浦中川 | 浦中川 | 浦中川 | 中之浜 | 0.27 | 25 | 0 | Y442-1205 |
| 44 | — | — | 水ヶ浦下川 | 中之浜 | 0.09 | 1 | 1 | Y442-1206 |

資料編

| 番号 | 水系名 | 河川名 | 溪流名 | 所在地 | 発生流域積面 (km ²) | 保全対象 | | 溪流番号 |
|----|-----|-----|-----|-----|------------------------------|------|-------|-----------|
| | | | | | | 人家戸数 | 公共施設等 | |
| 45 | 谷川 | 谷川 | 谷川 | 大浜 | 0.13 | 30 | 7 | Y442-1207 |
| 46 | 下川 | 下川 | 下川 | 大浜 | 0.17 | 54 | 3 | Y442-1208 |

2. 瀬戸地域 35箇所

| 番号 | 水系名 | 河川名 | 溪流名 | 所在地 | 発生流域積面 (km ²) | 保全対象 | | 溪流番号 |
|----|-------|-------|--------|-----|------------------------------|------|-------|-----------|
| | | | | | | 人家戸数 | 公共施設等 | |
| 47 | 足成大川 | 足成大川 | 足成東川 | 足成 | 0.03 | 32 | 2 | Y443-1209 |
| 48 | 足成大川 | 足成大川 | 浜田川 | 足成 | 0.06 | 13 | 0 | Y443-1210 |
| 49 | 足成大川 | 足成大川 | 足成川 | 足成 | 0.04 | 47 | 5 | Y443-1211 |
| 50 | 足成大川 | 足成大川 | 上向川 | 足成 | 0.03 | 9 | 0 | Y443-1212 |
| 51 | — | — | 西川 | 佐市 | 0.07 | 5 | 1 | Y443-1213 |
| 52 | — | — | 佐市川 | 佐市 | 0.11 | 8 | 0 | Y443-1214 |
| 53 | — | — | 高浦川 | 高浦 | 0.22 | 3 | 1 | Y443-1215 |
| 54 | — | — | 南高浦川 | 高浦 | 0.04 | 3 | 2 | Y443-1216 |
| 55 | — | — | 坂本川 | 三机 | 0.36 | 58 | 10 | Y443-1217 |
| 56 | 三机東大川 | 三机東大川 | 三机東大川 | 三机 | 0.03 | 59 | 5 | Y443-1218 |
| 57 | 三机大川 | 三机大川 | 三机大川 | 三机 | 0.24 | 103 | 11 | Y443-1219 |
| 58 | — | — | 谷奥川 | 三机 | 0.08 | 35 | 11 | Y443-1220 |
| 59 | — | — | 中松之浜川 | 松之浜 | 0.03 | 6 | 1 | Y443-1221 |
| 60 | — | — | 松川 | 松之浜 | 0.16 | 5 | 1 | Y443-1222 |
| 61 | — | — | ダバ川 | 大江 | 0.03 | 12 | 0 | Y443-1223 |
| 62 | — | — | 平松川 | 大江 | 0.19 | 12 | 0 | Y443-1224 |
| 63 | — | — | 下大江川 | 大江 | 0.02 | 5 | 0 | Y443-1225 |
| 64 | — | — | 山神坊川 | 大江 | 0.00 | 5 | 0 | Y443-1226 |
| 65 | — | — | 大典川 | 大江 | 0.12 | 5 | 0 | Y443-1227 |
| 66 | — | — | 小島川 | 小島 | 0.14 | 11 | 1 | Y443-1228 |
| 67 | 高茂川 | 高茂川 | ナガクボ川 | 田部 | 0.04 | 16 | 1 | Y443-1229 |
| 68 | — | — | 西川 | 大久 | 0.00 | 11 | 1 | Y443-1230 |
| 69 | — | — | 西ノ川 | 大久 | 0.26 | 31 | 1 | Y443-1231 |
| 70 | — | — | ミヤズ川 | 大久 | 0.09 | 28 | 6 | Y443-1232 |
| 71 | — | — | 脇川 | 大久 | 0.14 | 20 | 4 | Y443-1233 |
| 72 | — | — | 里川 | 大久 | 0.15 | 17 | 3 | Y443-1234 |
| 73 | — | — | 大久ダバノ川 | 大久 | 0.14 | 0 | 1 | Y443-1235 |
| 74 | — | — | 西ノ川 | 川之浜 | 0.62 0.62 | 59 | 5 | Y443-1236 |
| 75 | — | — | マフセ川 | 川之浜 | 0.26 0.26 | 60 | 5 | Y443-1237 |
| 76 | — | — | 寺上川 | 川之浜 | 0.25 | 60 | 2 | Y443-1238 |
| 77 | — | — | 東脇川 | 川之浜 | 0.02 | 24 | 0 | Y443-1239 |
| 78 | — | — | 川之浜ツル川 | 川之浜 | 0.20 | 8 | 2 | Y443-1240 |
| 79 | — | — | 振ノ浜川 | 塩成 | 0.16 | 38 | 2 | Y443-1241 |
| 80 | — | — | 北川 | 塩成 | 0.07 | 29 | 3 | Y443-1242 |
| 81 | — | — | 東川 | 塩成 | 0.11 | 27 | 2 | Y443-1243 |

3. 三崎地域 48箇所

| 番号 | 水系名 | 河川名 | 溪流名 | 所在地 | 発生流域積面 (km ²) | 保全対象 | | 溪流番号 |
|----|-----|-----|------|-----|------------------------------|------|-------|-----------|
| | | | | | | 人家戸数 | 公共施設等 | |
| 82 | — | 舟瀬川 | 舟瀬川 | 釜木 | 0.14 | 22 | 1 | Y444-1244 |
| 83 | — | — | 釜木川 | 釜木 | 0.17 | 26 | 1 | Y444-1245 |
| 84 | — | — | 平磯川 | 平磯 | 0.04 | 9 | 1 | Y444-1246 |
| 85 | 大谷川 | 大谷川 | 北大谷川 | 二名津 | 0.19 | 25 | 4 | Y444-1247 |
| 86 | 大谷川 | 大谷川 | 足谷川 | 二名津 | 0.38 | 15 | 4 | Y444-1248 |
| 87 | 大谷川 | 大谷川 | 大谷川 | 二名津 | 0.23 | 25 | 4 | Y444-1249 |
| 88 | 大谷川 | 大谷川 | 二名津川 | 二名津 | 0.08 | 26 | 2 | Y444-1250 |
| 89 | — | — | 八町川 | 二名津 | 0.16 | 81 | 5 | Y444-1251 |

| 番号 | 水系名 | 河川名 | 溪流名 | 所在地 | 発生源流域積面 (km ²) | 保全対象 | | 溪流番号 |
|-----|------|------|-------|--------|-------------------------------|------|-------|-----------|
| | | | | | | 人家戸数 | 公共施設等 | |
| 90 | 明神川 | 明神川 | 明神川 | 明神 | 0.69 | 6 | 2 | Y444-1252 |
| 91 | — | — | 中ノ川 | 明神 | 0.10 | 6 | 0 | Y444-1253 |
| 92 | — | — | 東泊川 | 泊 | 0.03 | 8 | 1 | Y444-1254 |
| 93 | — | — | 中泊川 | 泊 | 0.03 | 11 | 0 | Y444-1255 |
| 94 | — | — | 泊川 | 泊 | 0.06 | 9 | 0 | Y444-1256 |
| 95 | 前浜川 | 前浜川 | 奥内川 | 松 | 0.05 | 22 | 0 | Y444-1257 |
| 96 | 前浜川 | 前浜川 | 三谷川 | 松 | 0.18 | 20 | 0 | Y444-1258 |
| 97 | 前浜川 | 前浜川 | 前浜川 | 松 | 0.09 | 18 | 0 | Y444-1259 |
| 98 | — | — | 与侈川 | 与侈 | 0.17 | 13 | 0 | Y444-1260 |
| 99 | — | — | 谷川 | 与侈 | 0.00 | 12 | 0 | Y444-1261 |
| 100 | — | — | 串川 | 串 | 0.00 | 5 | 1 | Y444-1262 |
| 101 | — | — | 正野谷川 | 正野 | 0.00 | 6 | 0 | Y444-1263 |
| 102 | — | — | 正野川 | 正野 | 0.03 | 22 | 1 | Y444-1264 |
| 103 | — | — | 下正野川 | 正野 | 0.04 | 22 | 1 | Y444-1265 |
| 104 | — | — | 下野坂川 | 正野 | 0.07 | 20 | 2 | Y444-1266 |
| 105 | — | — | 野坂川 | 正野 | 0.04 | 5 | 0 | Y444-1267 |
| 106 | — | — | 串宮ノ下川 | 串 | 0.02 | 4 | 2 | Y444-1268 |
| 107 | — | — | 兵衛田川 | 串 | 0.01 | 3 | 2 | Y444-1269 |
| 108 | — | — | 牛の久保川 | 串 | 0.06 | 2 | 3 | Y444-1270 |
| 109 | — | — | 内の浦川 | 串 | 0.02 | 3 | 1 | Y444-1271 |
| 110 | — | — | 中尾川 | 三崎(中尾) | 0.17 | 14 | 0 | Y444-1272 |
| 111 | — | — | 赤坂川 | 三崎(赤坂) | 0.46 | 17 | 1 | Y444-1273 |
| 112 | — | — | 東赤坂川 | 三崎(赤坂) | 0.04 | 15 | 1 | Y444-1274 |
| 113 | — | — | 大西川 | 三崎(大西) | 0.33 | 20 | 1 | Y444-1275 |
| 114 | — | — | 杉山川 | 三崎(杉山) | 0.11 | 81 | 16 | Y444-1276 |
| 115 | 三崎大川 | 三崎大川 | 谷口川 | 三崎(上) | 0.22 | 80 | 4 | Y444-1277 |
| 116 | 三崎大川 | 三崎大川 | 鳥越川 | 三崎 | 0.06 | 23 | 0 | Y444-1278 |
| 117 | 三崎大川 | 三崎大川 | 奥山川 | 三崎 | 0.03 | 5 | 0 | Y444-1279 |
| 118 | 三崎大川 | 三崎大川 | 瀬平谷川 | 三崎 | 0.43 | 13 | 0 | Y444-1280 |
| 119 | — | — | 先目川 | 高浦 | 0.18 | 40 | 2 | Y444-1281 |
| 120 | — | — | 高浦川 | 高浦 | 0.05 | 5 | 1 | Y444-1282 |
| 121 | — | — | 佐田川 | 佐田 | 0.06 | 12 | 2 | Y444-1283 |
| 122 | — | — | 山川 | 佐田 | 0.08 | 17 | 2 | Y444-1284 |
| 123 | — | — | 重田川 | 大佐田 | 0.29 | 34 | 1 | Y444-1285 |
| 124 | — | — | 天神川 | 大佐田 | 0.05 | 12 | 2 | Y444-1286 |
| 125 | — | — | 大佐田川 | 大佐田 | 0.08 | 10 | 2 | Y444-1287 |
| 126 | — | — | 東川 | 井野浦 | 0.04 | 19 | 2 | Y444-1288 |
| 127 | — | — | 井野浦川 | 井野浦 | 0.04 | 19 | 2 | Y444-1289 |
| 128 | — | — | 大谷川 | 名取 | 0.15 | 7 | 0 | Y444-1290 |
| 129 | — | — | 宮下川 | 名取 | 0.04 | 10 | 0 | Y444-1291 |

土石流危険溪流 I 129 箇所

資料編

● 土石流危険渓流Ⅱ

1. 伊方地域 5箇所

| 番号 | 水系名 | 河川名 | 渓流名 | 所在地 | 発生流域 面積 (km ²) | 保全対象 | | 渓流番号 |
|----|------|------|-------|-------|----------------------------------|------|-------|-----------|
| | | | | | | 人家戸数 | 公共施設等 | |
| 1 | 大宮川 | 大宮川 | 大宮川 | 亀浦 | 0.03 | 2 | 0 | Y442-2047 |
| 2 | — | — | 南九町川 | 九町(西) | 0.10 | 1 | 0 | Y442-2048 |
| 3 | 伊方大川 | 伊方大川 | 藤当川 | 河内 | 0.06 | 4 | 0 | Y442-2049 |
| 4 | 伊方大川 | カニ夕川 | 西カニ夕川 | 河内 | 0.04 | 1 | 0 | Y442-2050 |
| 5 | 産神川 | 産神川 | 産神川 | 中之浜 | 0.28 | 4 | 0 | Y442-2051 |

2. 瀬戸地域 10箇所

| 番号 | 水系名 | 河川名 | 渓流名 | 所在地 | 発生流域 面積 (km ²) | 保全対象 | | 渓流番号 |
|----|------|------|-------------|-----|----------------------------------|------|-------|-----------|
| | | | | | | 人家戸数 | 公共施設等 | |
| 6 | 足成大川 | 足成大川 | 向川 | 足成 | 0.01 | 3 | 0 | Y443-2052 |
| 7 | — | — | 東松之浜川 | 松之浜 | 0.01 | 1 | 0 | Y443-2053 |
| 8 | — | — | 大江川 | 大江 | 0.19 | 1 | 0 | Y443-2054 |
| 9 | — | — | 西大典川 | 大江 | 0.29 | 1 | 0 | Y443-2055 |
| 10 | — | — | 西志津川 | 志津 | 0.26 | 2 | 0 | Y443-2056 |
| 11 | — | — | 小島大川 | 小島 | 0.66 | 4 | 0 | Y443-2057 |
| 12 | 高茂川 | 高茂川 | 中高茂川 | 高茂 | 0.08 | 1 | 0 | Y443-2058 |
| 13 | 高茂川 | 高茂川 | 西ロクタンダ 川 | 高茂 | 0.02 | 1 | 0 | Y443-2059 |
| 14 | 田部川 | 田部川 | 田部川 | 田部 | 0.08 | 2 | 0 | Y443-2060 |
| 15 | — | — | 塩成川 | 塩成 | 1.80 | 3 | 0 | Y443-2061 |

3. 三崎地域 4箇所

| 番号 | 水系名 | 河川名 | 渓流名 | 所在地 | 発生流域 面積 (km ²) | 保全対象 | | 渓流番号 |
|----|------|------|------|-----|----------------------------------|------|-------|-----------|
| | | | | | | 人家戸数 | 公共施設等 | |
| 16 | — | — | 南野坂川 | 正野 | 0.01 | 2 | 0 | Y444-2062 |
| 17 | 三崎大川 | 三崎大川 | ニレ谷川 | 三崎 | 0.05 | 1 | 0 | Y444-2063 |
| 18 | — | — | 横綱代川 | 高浦 | 0.03 | 2 | 0 | Y444-2064 |
| 19 | — | — | 上宮下川 | 名取 | 0.06 | 1 | 0 | Y444-2065 |

土石流危険渓流Ⅱ 19箇所

土石流危険渓流（Ⅰ＋Ⅱ） 148箇所

○急傾斜地崩壊危険箇所一覧（平成28年3月31日現在）

＜自然斜面＞（Ⅰ）

●伊方地域

40箇所

（愛媛県八幡浜地方局「急傾斜地崩壊危険区域台帳」平成13年3月）

| 番号 | 箇所名 | 大字 | 小字 | 急傾斜地崩壊危険箇所の延長 (m) | 地形要因 | | 危険度ランク (降雨) | 危険度ランク (地震) | 保全対象 | | | 箇所番号 |
|----|-------|-----|-------|----------------------|------------|-----------|----------------|----------------|------|----------|------------------------|------|
| | | | | | 傾斜度 (度) | 高さ (m) | | | 人家戸数 | 他事業の区域指定 | 急傾斜地崩壊危険区域の指定 (年月日) | |
| 1 | 畑尻 | 大浜 | 畑尻 | 150 | 55 | 10 | B | C | 10 | | | 1602 |
| 2 | 宮の谷 | 中之浜 | 宮の谷 | 100 | 60 | 15 | A | A | 6 | | | 1603 |
| 3 | 小谷 | 湊浦 | 小谷 | 330 | 55 | 15 | A | B | 8 | 地 | | 1604 |
| 4 | 湊浦 | 湊浦 | 湊浦 | 110 | 65 | 6 | A | A | 8 | 地 | | 1605 |
| 5 | ワキ | 湊浦 | ワキ | 245 | 50 | 5 | A | B | 29 | | | 1606 |
| 6 | 中 | 湊浦 | 中 | 180 | 55 | 5 | A | B | 25 | | | 1607 |
| 7 | 登尾 | 河内 | 登尾 | 100 | 50 | 8 | A | A | 11 | 地・保 | | 1609 |
| 8 | 上 | 河内 | 上 | 70 | 60 | 5 | A | A | 7 | 地・保(一) | | 1610 |
| 9 | 里 | 河内 | 里 | 140 | 60 | 5 | A | A | 5 | 地 | | 1611 |
| 10 | 三浪滝の前 | 河内 | 三浪滝の前 | 540 | 55 | 7 | A | C | 30 | 保(一) | 急S63.04.08 | 1612 |
| 11 | 谷 | 小中浦 | 谷 | 225 | 50 | 7 | A | B | 21 | 地 | | 1613 |
| 12 | 宮脇 | 中浦 | 宮脇 | 115 | 65 | 5 | A | A | 21 | 地 | | 1614 |
| 13 | 山下 | 中浦 | 山下 | 120 | 50 | 15 | A | B | 10 | 地(一) | | 1615 |
| 14 | 川永田 | 川永田 | 西崎 | 250 | 60 | 15 | A | A | 13 | | 急S55.09.30 | 1616 |
| 15 | 篠谷 | 川永田 | 篠谷 | 60 | 55 | 6 | A | C | 15 | | | 1617 |
| 16 | 幸坂 | 川永田 | 幸坂 | 70 | 55 | 5 | B | B | 11 | | | 1618 |
| 17 | 白子谷 | 川永田 | 白子谷 | 220 | 65 | 7 | B | A | 45 | 地(一)・保 | | 1619 |
| 18 | 豊の浦 | 豊之浦 | ツヘヌケ | 600 | 65 | 15 | B | A | 74 | 地 | 急S45.04.21 | 1620 |
| 19 | 奥A | 九町 | 奥 | 170 | 70 | 6 | B | A | 30 | 保(一) | | 1621 |
| 20 | 奥B | 九町 | 奥 | 250 | 65 | 6 | A | A | 18 | 保(一) | | 1622 |
| 21 | 浦安 | 九町 | 浦安 | 300 | 67 | 5 | B | A | 43 | 保(一)・地 | | 1623 |
| 22 | 畑 | 九町 | 畑 | 320 | 65 | 5 | B | A | 11 | 地 | | 1624 |
| 23 | 西 | 九町 | 西 | 110 | 65 | 5 | A | A | 9 | | | 1625 |
| 24 | 山田 | 二見 | 山田 | 70 | 70 | 6 | B | A | 5 | | | 1626 |
| 25 | 浜田A | 二見 | 浜田 | 180 | 60 | 6 | A | A | 11 | | | 1627 |
| 26 | オモムラ | 二見 | オモムラ | 50 | 70 | 7 | B | A | 9 | | | 1628 |
| 27 | 古屋敷 | 二見 | 古屋敷 | 120 | 58 | 10 | A | A | 17 | | 急S56.04.10 | 1630 |
| 28 | 田之浦A | 二見 | 田之浦 | 145 | 70 | 8 | B | A | 8 | | | 1631 |
| 29 | 田之浦 | 二見 | 田之浦 | 150 | 65 | 15 | A | A | 10 | | 急S57.03.16 | 1632 |
| 30 | 田之浦D | 二見 | 田之浦 | 78 | 60 | 5 | A | A | 7 | | 急S63.04.08 | 1634 |
| 31 | 田之浦E | 二見 | 田之浦 | 45 | 65 | 7 | B | A | 9 | | 急H7.10.20 | 1635 |
| 32 | 大成 | 二見 | 大成 | 560 | 62 | 6 | A | A | 32 | 地 | | 1636 |
| 33 | 鳥津A | 二見 | 鳥津 | 210 | 70 | 6 | B | A | 24 | 保(一) | | 1637 |
| 34 | 鳥津B | 二見 | 鳥津 | 140 | 60 | 5 | A | A | 10 | | | 1638 |
| 35 | チサキ | 亀浦 | チサキ | 140 | 70 | 10 | A | A | 11 | | | 1639 |
| 36 | 浜道 | 伊方越 | 浜道 | 70 | 75 | 6 | B | A | 5 | | | 1640 |

資料編

| 番号 | 箇所名 | 大字 | 小字 | 急傾斜地崩壊危険箇所の延長 (m) | 地形要因 | | 危険度ランク (降雨) | 危険度ランク (地震) | 保全対象 | | | 箇所番号 |
|----|------|-----|-----|----------------------|------------|-----------|----------------|----------------|------|----------|------------------------|------|
| | | | | | 傾斜度 (度) | 高さ (m) | | | 人家戸数 | 他事業の区域指定 | 急傾斜地崩壊危険区域の指定 (年月日) | |
| 37 | 城之首 | 伊方越 | 城之首 | 130 | 63 | 5 | A | A | 19 | | | 1641 |
| 38 | 湊浦B | 湊浦 | 湊浦 | 80 | 70 | 40 | A | A | 3 | 地 | | 1642 |
| 39 | 古屋敷A | 古屋敷 | 古屋敷 | 60 | 60 | 5 | | | | | | 2738 |
| 40 | 奥C | 九町 | | 20 | 75 | 5 | | | | | | 2739 |

●瀬戸地域 32箇所

| 番号 | 箇所名 | 大字 | 小字 | 急傾斜地崩壊危険箇所の延長 (m) | 地形要因 | | 危険度ランク (降雨) | 危険度ランク (地震) | 保全対象 | | | 箇所番号 |
|----|-------|-----|-------|----------------------|------------|-----------|----------------|----------------|------|----------|------------------------|------|
| | | | | | 傾斜度 (度) | 高さ (m) | | | 人家戸数 | 他事業の区域指定 | 急傾斜地崩壊危険区域の指定 (年月日) | |
| 41 | 足成A | 足成 | 足成 | 120 | 60 | 5 | A | A | 55 | 地 | | 1644 |
| 42 | 足成B | 足成 | 足成 | 120 | 60 | 5 | B | A | 10 | 地 | | 1645 |
| 43 | 佐市A | 三机 | 佐市 | 90 | 55 | 6 | A | B | 6 | | | 1647 |
| 44 | 高浦 | 三机 | 高浦 | 65 | 50 | 8 | A | A | 5 | 地(一) | | 1648 |
| 45 | 谷奥 | 三机 | 谷奥 | 85 | 80 | 15 | A | A | 8 | | 急S49.04.19 | 1649 |
| 46 | 大平A | 三机 | 大平 | 220 | 70 | 5 | B | A | 24 | | 急H8.08.09 | 1650 |
| 47 | 上倉 | 三机 | 上倉 | 85 | 65 | 5 | A | A | 8 | | | 1652 |
| 48 | イケダ | 大江 | イケダ | 85 | 65 | 5 | B | A | 8 | 地 | | 1653 |
| 49 | ヒラマツC | 大江 | ヒラマツ | 80 | 55 | 5 | A | C | 18 | 地 | | 1654 |
| 50 | 坂本 | 三机 | 坂本 | 30 | 55 | 10 | A | B | 2 | 地 | | 1655 |
| 51 | ヒラマツD | 大江 | ヒラマツ | 95 | 65 | 5 | A | B | 14 | | | 1656 |
| 52 | 志津 | 志津 | 志津 | 245 | 60 | 5 | A | A | 24 | 地 | | 1657 |
| 53 | 小島A | 小島 | 小島 | 195 | 65 | 6 | A | A | 63 | 地(一) | | 1658 |
| 54 | 小島B | 小島 | 小島 | 60 | 65 | 5 | A | A | 7 | 地(一) | | 1659 |
| 55 | 小島C | 小島 | 小島 | 55 | 65 | 5 | B | A | 7 | 地 | | 1660 |
| 56 | ハトノクチ | 田部 | ハトノクチ | 210 | 65 | 5 | B | A | 13 | | 急H9.07.08 | 1661 |
| 57 | フナクボ | 田部 | フナクボ | 70 | 50 | 5 | | | | | | 1662 |
| 58 | ヒノシタB | 神崎 | ヒノシタ | 170 | 50 | 5 | B | B | 14 | | | 1664 |
| 59 | ウエムラ | 神崎 | ウエムラ | 190 | 50 | 6 | B | B | 23 | | | 1665 |
| 60 | ムカイ | 大久 | ムカイ | 115 | 55 | 5 | A | C | 8 | 保(一) | | 1666 |
| 61 | 大久 | 大久 | 大久 | 150 | 70 | 5 | A | A | 12 | | | 1667 |
| 62 | タニノウエ | 大久 | タニノウエ | 230 | 60 | 5 | B | A | 26 | | | 1668 |
| 63 | シモダバ | 大久 | シモダバ | 110 | 50 | 5 | B | A | 12 | | | 1669 |
| 64 | ニシワキ | 川之浜 | ニシワキ | 290 | 55 | 8 | A | A | 29 | 保(一) | | 1670 |
| 65 | ムメノ谷 | 川之浜 | ムメノ谷 | 300 | 60 | 5 | B | A | 47 | | | 1671 |
| 66 | 狩浜A | 塩成 | 狩浜 | 115 | 55 | 5 | B | B | 6 | 保(一) | | 1672 |
| 67 | 狩浜B | 塩成 | 狩浜 | 70 | 65 | 5 | B | A | 9 | | | 1673 |

| 番号 | 箇所名 | 大字 | 小字 | 急傾斜地崩壊危険箇所の延長 (m) | 地形要因 | | 危険度ランク (降雨) | 危険度ランク (地震) | 保全対象 | | | 箇所番号 |
|----|-----|----|-----|----------------------|------------|-----------|----------------|----------------|------|----------|------------------------|------|
| | | | | | 傾斜度 (度) | 高さ (m) | | | 人家戸数 | 他事業の区域指定 | 急傾斜地崩壊危険区域の指定 (年月日) | |
| 68 | 西上A | 塩成 | 西上 | 80 | 65 | 7 | B | A | 14 | | | 1674 |
| 69 | 西上B | 塩成 | 西上 | 175 | 65 | 5 | B | A | 16 | | | 1675 |
| 70 | 西上C | 塩成 | 西上 | 110 | 65 | 10 | A | A | 28 | | | 1676 |
| 71 | 振 | 塩成 | 振 | 235 | 50 | 5 | A | B | 28 | | | 1677 |
| 72 | 山ノ前 | 三机 | 山ノ前 | 100 | 40 | 15 | A | B | 6 | | 急H元.03.31 | 1678 |

●三崎地域 50箇所

| 番号 | 箇所名 | 大字 | 小字 | 急傾斜地崩壊危険箇所の延長 (m) | 地形要因 | | 危険度ランク (降雨) | 危険度ランク (地震) | 保全対象 | | | 箇所番号 |
|----|-----|-----|-------|----------------------|------------|-----------|----------------|----------------|------|----------|------------------------|------|
| | | | | | 傾斜度 (度) | 高さ (m) | | | 人家戸数 | 他事業の区域指定 | 急傾斜地崩壊危険区域の指定 (年月日) | |
| 73 | 釜木B | 釜木 | ワタリグチ | 200 | 50 | 10 | A | A | 25 | | | 1679 |
| 74 | 釜木 | 釜木 | 釜木 | 200 | 50 | 18 | A | A | 7 | | 急S48.01.30 | 1681 |
| 75 | 平磯B | 平磯 | タケノシタ | 50 | 50 | 12 | A | A | 11 | | | 1683 |
| 76 | 平磯C | 平磯 | カワムカイ | 50 | 40 | 7 | A | A | 6 | | | 1684 |
| 77 | 中村 | 二名津 | 中村 | 70 | 40 | 10 | A | A | 14 | | | 1686 |
| 78 | 八軒家 | 二名津 | 八軒家 | 60 | 45 | 10 | A | A | 9 | | | 1687 |
| 79 | 五百田 | 二名津 | 五百田 | 100 | 40 | 13 | A | B | 20 | | 急H3.11.08 | 1688 |
| 80 | 砂田 | 二名津 | 砂田 | 60 | 50 | 15 | A | A | 9 | | | 1689 |
| 81 | 向井 | 二名津 | 向井 | 170 | 50 | 10 | A | B | 7 | | | 1690 |
| 82 | 名取A | 名取 | オカ | 120 | 40 | 15 | A | A | 17 | 地 | | 1692 |
| 83 | 名取B | 名取 | サト | 150 | 40 | 10 | A | A | 26 | 地 | | 1693 |
| 84 | 名取C | 名取 | サト | 100 | 30 | 8 | A | A | 9 | 地 | | 1694 |
| 85 | 名取D | 名取 | ミネ | 150 | 50 | 10 | A | B | 22 | 地 | | 1695 |
| 86 | 明神D | 明神 | 向井 | 60 | 70 | 12 | A | A | 6 | | | 1696 |
| 87 | 明神B | 明神 | 泊 | 60 | 40 | 20 | A | A | 7 | | | 1698 |
| 88 | 松C | 松 | 奥内 | 80 | 45 | 8 | A | C | 14 | | | 1702 |
| 89 | 松E | 松 | 音地 | 120 | 40 | 7 | A | A | 14 | | | 1704 |
| 90 | 松F | 松 | 上スジ | 200 | 35 | 9 | A | C | 8 | | | 1705 |
| 91 | 三崎A | 三崎 | ドイ | 60 | 40 | 8 | A | A | 10 | | | 1706 |
| 92 | 三崎C | 三崎 | 谷口 | 150 | 45 | 10 | A | B | 17 | | | 1707 |
| 93 | 三崎D | 三崎 | オミド | 80 | 55 | 12 | A | B | 10 | | | 1708 |
| 94 | 三崎E | 三崎 | ヤマノシタ | 110 | 60 | 15 | A | A | 26 | | | 1709 |
| 95 | 三崎F | 三崎 | 川ノ本 | 90 | 35 | 7 | A | A | 5 | | | 1710 |
| 96 | 赤坂A | 三崎 | 赤坂 | 100 | 50 | 8 | A | A | 5 | | | 1711 |
| 97 | 高浦 | 高浦 | 瀬戸 | 100 | 60 | 10 | A | A | 13 | | 急H06.07.26 | 1713 |

資料編

| 番号 | 箇所名 | 大字 | 小字 | 急傾斜地崩壊 危険箇所の延長 (m) | 地形要因 | | 危険度ランク (降雨) | 危険度ランク (地震) | 保全対象 | | | 箇所 番号 |
|-----|--------|-----|-------|--------------------------|----------------|---------------|----------------|----------------|------------------|--------------------------------------|------------------------------------|----------|
| | | | | | 傾斜 度 (度) | 高 さ (m) | | | 人 家 戸 数 | 他 事 業 の 区 域 指 定 | 急傾斜地 崩壊危険 区域の指 定 (年月日) | |
| 98 | 宮ノ後 | 三崎 | 宮ノ後 | 110 | 35 | 25 | A | A | 8 | | 急S60.03.29 | 1714 |
| 99 | 佐田B | 佐田 | 西ナル | 150 | 45 | 15 | A | B | 21 | | 急S62.03.24 | 1715 |
| 100 | 大佐田B | 大佐田 | 向 | 60 | 50 | 15 | B | B | 9 | | 急H4.07.17 | 1717 |
| 101 | 大佐田 | 大佐田 | オモタ | 250 | 45 | 19 | B | A | 10 | | 急S54.12.28 | 1718 |
| 102 | 大佐田C | 大佐田 | 風無 | 160 | 45 | 10 | A | A | 11 | | 急H7.10.20 | 1719 |
| 103 | 井野浦B | 井野浦 | 浦城 | 80 | 50 | 12 | B | A | 5 | | | 1720 |
| 104 | 井野浦 | 井野浦 | 瀬戸 | 320 | 45 | 16 | B | A | 40 | | 急S53.07.28 | 1721 |
| 105 | 与修B | 与修 | 道の城 | 70 | 40 | 12 | B | B | 17 | | | 1722 |
| 106 | 与修C | 与修 | 中尾 | 100 | 50 | 8 | B | C | 16 | | | 1723 |
| 107 | 与修D | 与修 | 梅木谷 | 120 | 45 | 10 | A | C | 21 | | | 1724 |
| 108 | 与修E | 与修 | 西の成 | 55 | 40 | 10 | A | A | 6 | | | 1725 |
| 109 | サザエバヤB | 与修 | サザエバヤ | 60 | 50 | 6 | A | B | 6 | | | 1727 |
| 110 | 向灘B | 串 | 向灘 | 50 | 40 | 7 | A | C | 7 | 地 | | 1729 |
| 111 | 半田 | 串 | 半田 | 90 | 40 | 8 | A | C | 7 | | | 1730 |
| 112 | 串A | 串 | タカクラ | 170 | 50 | 10 | A | A | 5 | 地 | | 1731 |
| 113 | 串B | 串 | ヒラハタケ | 100 | 45 | 15 | A | B | 7 | 地 | | 1732 |
| 114 | 串C | 串 | 下ヶ市 | 80 | 65 | 12 | A | A | 37 | | | 1733 |
| 115 | 串D | 串 | 内の浦 | 65 | 40 | 7 | B | B | 8 | | | 1734 |
| 116 | ヤナギノ | 正野 | ヤナギノ | 90 | 50 | 6 | A | B | 9 | | | 1735 |
| 117 | 中の谷 | 正野 | 中の谷 | 50 | 60 | 15 | A | A | 7 | | | 1736 |
| 118 | 藤の実 | 正野 | 藤の実 | 90 | 50 | 8 | A | B | 9 | | | 1737 |
| 119 | 正の谷 | 正野 | 正の谷 | 130 | 50 | 8 | A | A | 21 | | | 1739 |
| 120 | 長浜 | 正野 | 長浜 | 90 | 40 | 7 | A | A | 5 | | | 1741 |
| 121 | 水尻 | 正野 | 水尻 | 90 | 40 | 12 | A | A | 6 | | | 1742 |
| 122 | 大西 | 三崎 | 三崎 | 100 | 65 | 10 | A | A | 5 | | | 2614 |

急傾斜地崩壊危険箇所 <自然斜面> (I) 122箇所

〈人工斜面〉(I)

●伊方地域 3箇所

| 番号 | 箇所名 | 大字 | 小字 | 急傾斜地崩壊危険箇所の延長 (m) | 地形要因 | | 危険度ランク (降雨) | 危険度ランク (地震) | 保全対象 | | | 箇所番号 |
|----|-----|-----|-----|----------------------|------------|-----------|----------------|----------------|------|----------|------------------------|------|
| | | | | | 傾斜度 (度) | 高さ (m) | | | 人家戸数 | 他事業の区域指定 | 急傾斜地崩壊危険区域の指定 (年月日) | |
| 1 | 小屋敷 | 大浜 | 小屋敷 | 135 | 45 | 5 | A | C | 19 | 地(一) | | 133 |
| 2 | 吉谷 | 大浜 | 吉谷 | 120 | 50 | 5 | A | B | 18 | 地 | | 134 |
| 3 | 中之浜 | 中之浜 | | 150 | 45 | 15 | A | A | 2 | | | 135 |

●瀬戸地域 1箇所

| 番号 | 箇所名 | 大字 | 小字 | 急傾斜地崩壊危険箇所の延長 (m) | 地形要因 | | 危険度ランク (降雨) | 危険度ランク (地震) | 保全対象 | | | 箇所番号 |
|----|-------|----|-------|----------------------|------------|-----------|----------------|----------------|------|----------|------------------------|------|
| | | | | | 傾斜度 (度) | 高さ (m) | | | 人家戸数 | 他事業の区域指定 | 急傾斜地崩壊危険区域の指定 (年月日) | |
| 4 | カミノマエ | 田部 | カミノマエ | 170 | 60 | 6 | A | A | 6 | 地 | | 136 |

●三崎地域 2箇所

| 番号 | 箇所名 | 大字 | 小字 | 急傾斜地崩壊危険箇所の延長 (m) | 地形要因 | | 危険度ランク (降雨) | 危険度ランク (地震) | 保全対象 | | | 箇所番号 |
|----|-----|----|-----|----------------------|------------|-----------|----------------|----------------|------|----------|------------------------|------|
| | | | | | 傾斜度 (度) | 高さ (m) | | | 人家戸数 | 他事業の区域指定 | 急傾斜地崩壊危険区域の指定 (年月日) | |
| 5 | オミド | 三崎 | オミド | 70 | 30 | 10 | A | A | 4 | | | 139 |
| 6 | ミネ | 名取 | 名取 | 55 | 50 | 6 | A | A | 1 | | | 199 |

注1 他事業の区域指定

地：地すべり防止区域
保：保安林
(一)：一部分

注2 急傾斜地崩壊危険区域の指定

急：急傾斜地崩壊危険区域指定年月日
災：災害危険区域年月日

急傾斜地崩壊危険箇所 〈人工斜面〉(I) 6箇所

急傾斜地崩壊危険箇所 〈自然斜面〉+〈人工斜面〉(I) 128箇所

＜自然斜面＞（Ⅱ）

●伊方地域

10箇所

(愛媛県八幡浜地方局「急傾斜地崩壊危険区域台帳」平成12年7月)

| 番号 | 箇所名 | 大字 | 小字 | 急傾斜地崩壊危険箇所の延長 (m) | 地形要因 | | 危険度ランク (降雨) | 危険度ランク (地震) | 保全対象 | | | 箇所番号 |
|----|----------|-----|-----|----------------------|------------|-----------|----------------|----------------|------|----------|------------------------|------|
| | | | | | 傾斜度 (度) | 高さ (m) | | | 人家戸数 | 他事業の区域指定 | 急傾斜地崩壊危険区域の指定 (年月日) | |
| 1 | 尊祖 | 中之浜 | | 30 | 45 | 20 | | | 2 | | | |
| 2 | 二波 | 河内 | | 55 | 55 | 6 | | | 2 | | | |
| 3 | 梶原 | 河内 | | 50 | 60 | 8 | | | 2 | | | |
| 4 | 芝之元 | 河内 | | 25 | 65 | 10 | | | 1 | | | |
| 5 | 岩見A | 二見 | | 20 | 55 | 5 | | | 1 | | | |
| 6 | ソウズ | 亀浦 | | 20 | 70 | 5 | | | 2 | | | |
| 7 | 伊方越 | 伊方越 | | 20 | 45 | 7 | | | 1 | | | |
| 8 | 田之浦F | 二見 | | 15 | 45 | 5 | | | 2 | | | |
| 9 | 新伊Ⅱ-1608 | 河内 | | 120 | 50 | 5 | | | 4 | | | |
| 10 | 新伊Ⅱ-1633 | 二見 | 古屋敷 | 80 | 65 | 5 | | | 4 | | | |

●瀬戸地域

11箇所

| 番号 | 箇所名 | 大字 | 小字 | 急傾斜地崩壊危険箇所の延長 (m) | 地形要因 | | 危険度ランク (降雨) | 危険度ランク (地震) | 保全対象 | | | 箇所番号 |
|----|-----------|----|----|----------------------|------------|-----------|----------------|----------------|------|----------|------------------------|------|
| | | | | | 傾斜度 (度) | 高さ (m) | | | 人家戸数 | 他事業の区域指定 | 急傾斜地崩壊危険区域の指定 (年月日) | |
| 11 | 佐市 | 三机 | | 20 | 55 | 5 | | | 2 | | | |
| 12 | 松之浜A | 三机 | | 15 | 45 | 7 | | | 1 | | | |
| 13 | 松之浜B | 三机 | | 25 | 45 | 5 | | | 3 | | | |
| 14 | ヒラマツA | 大江 | | 90 | 60 | 6 | | | 1 | | | |
| 15 | ヒラマツB | 大江 | | 20 | 60 | 5 | | | 2 | | | |
| 16 | ヒラマツC | 大江 | | 20 | 55 | 7 | | | 2 | | | |
| 17 | 狩浜A | 塩成 | | 10 | 65 | 8 | | | 1 | | | |
| 18 | 狩浜B | 塩成 | | 60 | 75 | 30 | | | 3 | | | |
| 19 | 高茂A | 高茂 | | 20 | 40 | 5 | | | 1 | | | |
| 20 | 高茂C | 高茂 | | 30 | 35 | 5 | | | 2 | | | |
| 21 | 新瀬戸Ⅱ-1651 | 三机 | 大平 | 40 | 65 | 5 | | | 4 | | | |

●三崎地域 45 箇所

| 番号 | 箇所名 | 大字 | 小字 | 急傾斜地崩壊危険箇所の延長 (m) | 地形要因 | | 危険度ランク (降雨) | 危険度ランク (地震) | 保全対象 | | | 箇所番号 |
|----|-------|-----|-------|----------------------|------------|-----------|----------------|----------------|------|----------|------------------------|------|
| | | | | | 傾斜度 (度) | 高さ (m) | | | 人家戸数 | 他事業の区域指定 | 急傾斜地崩壊危険区域の指定 (年月日) | |
| 22 | ハマA | 釜木 | | 25 | 50 | 6 | | | 1 | | | |
| 23 | ハマD | 釜木 | | 35 | 50 | 5 | | | 1 | | | |
| 24 | ワタリグチ | 釜木 | | 30 | 45 | 7 | | | 4 | | | |
| 25 | カワムカイ | 平磯 | | 15 | 70 | 7 | | | 1 | | | |
| 26 | サトA | 名取 | | 50 | 55 | 12 | | | 1 | | | |
| 27 | 堂崎A | 二名津 | | 50 | 60 | 15 | | | 4 | | | |
| 28 | 八軒家 | 二名津 | | 45 | 60 | 10 | | | 1 | | | |
| 29 | 砂田 | 二名津 | | 25 | 50 | 20 | | | 1 | | | |
| 30 | 向井 | 二名津 | | 20 | 60 | 10 | | | 3 | | | |
| 31 | ハマ | 二名津 | | 20 | 65 | 20 | | | 3 | | | |
| 32 | 前奥 | 明神 | | 40 | 40 | 20 | | | 2 | | | |
| 33 | 脇谷 | 明神 | | 25 | 55 | 6 | | | 1 | | | |
| 34 | 泊B | 明神 | | 20 | 55 | 10 | | | 1 | | | |
| 35 | 泊C | 明神 | | 20 | 65 | 7 | | | 1 | | | |
| 36 | 泊D | 明神 | | 30 | 55 | 6 | | | 1 | | | |
| 37 | 奥内B | 松 | | 35 | 60 | 8 | | | 2 | | | |
| 38 | オミドB | 三崎 | | 15 | 55 | 8 | | | 1 | | | |
| 39 | ドイ | 三崎 | | 15 | 50 | 8 | | | 1 | | | |
| 40 | 須賀A | 三崎 | | 40 | 55 | 10 | | | 2 | | | |
| 41 | 須賀B | 三崎 | | 20 | 45 | 25 | | | 1 | | | |
| 42 | 瀬戸 | 高浦 | | 20 | 60 | 8 | | | 1 | | | |
| 43 | 梶谷 | 大佐田 | | 60 | 50 | 6 | | | 1 | | | |
| 44 | 浦城 | 井野浦 | | 30 | 70 | 12 | | | 2 | | | |
| 45 | 中尾 | 与修 | | 30 | 65 | 6 | | | 1 | | | |
| 46 | 入津 | 三崎 | | 25 | 45 | 8 | | | 1 | | | |
| 47 | 野坂 | 串 | | 40 | 75 | 10 | | | 4 | | | |
| 48 | 野坂A | 正野 | | 40 | 60 | 10 | | | 1 | | | |
| 49 | 一本松B | 正野 | | 20 | 60 | 9 | | | 1 | | | |
| 50 | 笹の谷 | 正野 | | 25 | 55 | 7 | | | 1 | | | |
| 51 | 正の谷A | 正野 | | 25 | 80 | 10 | | | 1 | | | |
| 52 | 正の谷B | 正野 | | 25 | 50 | 8 | | | 1 | | | |
| 53 | 長浜B | 正野 | | 15 | 75 | 7 | | | 2 | | | |
| 54 | 平磯A | 平磯 | カズノオ | 60 | 50 | 8 | | | 4 | | | |
| 55 | 堂崎 | 二名津 | 堂崎 | 60 | 40 | 15 | | | 1 | | | |
| 56 | 浜 | 二名津 | 浜 | 120 | 50 | 15 | | | 4 | | | |
| 57 | 明神 | 明神 | 泊 | 100 | 50 | 20 | | | 1 | | | |
| 58 | 松A | 松 | ユズスマ | 50 | 40 | 7 | | | 3 | | | |
| 59 | 赤坂B | 三崎 | キョクリ谷 | 80 | 50 | 10 | | | 1 | | | |
| 60 | 佐田 | 佐田 | 中村 | 195 | 45 | 12 | | | 4 | | | |

資料編

| 番号 | 箇所名 | 大字 | 小字 | 急傾斜地崩壊危険箇所の延長 (m) | 地形要因 | | 危険度ランク (降雨) | 危険度ランク (地震) | 保全対象 | | | 箇所番号 |
|----|----------------|----|-------|----------------------|------------|-----------|----------------|----------------|------|----------|------------------------|------|
| | | | | | 傾斜度 (度) | 高さ (m) | | | 人家戸数 | 他事業の区域指定 | 急傾斜地崩壊危険区域の指定 (年月日) | |
| 61 | ササエハヤA | 与修 | ササエハヤ | 50 | 50 | 10 | | | 2 | | | |
| 62 | カゲノ平A | 正野 | カゲノ平 | 70 | 50 | 10 | | | 4 | | | |
| 63 | 新三崎 II 1701 | 松 | ユズスマ | 60 | 40 | 8 | | | 4 | | | |
| 64 | 新三崎 II 1703 | 松 | 前田 | 120 | 50 | 10 | | | 3 | | | |
| 65 | 新三崎 II 1728 | 与修 | 向灘 | 60 | 45 | 30 | | | 4 | | | |
| 66 | 新三崎 II 1738 | 与修 | 笹の谷 | 60 | 55 | 8 | | | 3 | | | |

急傾斜地崩壊危険箇所 <自然斜面> (II) 66箇所

〈人工斜面〉（Ⅱ）

●伊方地域 1箇所

| 番号 | 箇所名 | 大字 | 小字 | 急傾斜地崩壊危険箇所の延長 (m) | 地形要因 | | 危険度ランク (降雨) | 危険度ランク (地震) | 保全対象 | | | 箇所番号 |
|----|-----|-----|----|----------------------|------------|-----------|----------------|----------------|------|----------|------------------------|------|
| | | | | | 傾斜度 (度) | 高さ (m) | | | 人家戸数 | 他事業の区域指定 | 急傾斜地崩壊危険区域の指定 (年月日) | |
| 1 | 浜之浦 | 豊之浦 | | 40 | 65 | 5 | | | 1 | | | |

●三崎地域 11箇所

| 番号 | 箇所名 | 大字 | 小字 | 急傾斜地崩壊危険箇所の延長 (m) | 地形要因 | | 危険度ランク (降雨) | 危険度ランク (地震) | 保全対象 | | | 箇所番号 |
|----|-------|----|----|----------------------|------------|-----------|----------------|----------------|------|----------|------------------------|------|
| | | | | | 傾斜度 (度) | 高さ (m) | | | 人家戸数 | 他事業の区域指定 | 急傾斜地崩壊危険区域の指定 (年月日) | |
| 2 | 中村 | 与修 | | 30 | 60 | 7 | | | 1 | | | |
| 3 | 松道 | 与修 | | 25 | 80 | 5 | | | 1 | | | |
| 4 | 横道 | 与修 | | 35 | 65 | 8 | | | 1 | | | |
| 5 | 奥内A | 三崎 | | 35 | 65 | 8 | | | 1 | | | |
| 6 | 小倉 | 串 | | 20 | 55 | 8 | | | 4 | | | |
| 7 | 下ヶ市 | 正野 | | 25 | 60 | 6 | | | 2 | | | |
| 8 | 野坂B | 正野 | | 30 | 60 | 7 | | | 1 | | | |
| 9 | かげノ平B | 正野 | | 30 | 45 | 7 | | | 1 | | | |
| 10 | 大滝 | 正野 | | 15 | 60 | 8 | | | 1 | | | |
| 11 | 名取 | 名取 | 名取 | 70 | 60 | 10 | | | 3 | | | |
| 12 | 浜道 | 明神 | 浜道 | 30 | 40 | 7 | | | 2 | | | |

注1 他事業の区域指定

地：地すべり防止区域

保：保安林

(一)：一部分

注2 急傾斜地崩壊危険区域の指定

急：急傾斜地崩壊危険区域指定年月日

災：災害危険区域年月日

急傾斜地崩壊危険箇所 〈人工斜面〉（Ⅱ） 12箇所

急傾斜地崩壊危険箇所 〈自然斜面〉+〈人工斜面〉（Ⅱ） 78箇所

急傾斜地崩壊危険箇所（Ⅰ+Ⅱ） 206箇所

○備蓄物資一覧

平成28年1月31日現在

| 品 目 | | 数量 | 単位 | 備 考 |
|-------------|-------------|--------|----|---------------|
| 調理不要食 | カレーライス | 1,400 | 食 | |
| | ハヤシライス | 1,400 | 食 | |
| | 玉子丼 | 1,400 | 食 | |
| | 鳥そぼろ玉子とじ丼 | 1,400 | 食 | |
| | きのこ丼 | 1,400 | 食 | |
| | 豆腐丼 | 1,400 | 食 | |
| | 豚丼 | 1,400 | 食 | |
| | すきやき丼 | 1,400 | 食 | |
| | アレルゲンフリーカレー | 1,800 | 食 | |
| アルファ米 | ごはん | 9,000 | 食 | 180箱 (1箱50食分) |
| | 五目ごはん | 9,000 | 食 | 180箱 (1箱50食分) |
| 災害備蓄用パン | | 15,600 | 食 | |
| スープ類 | 卵スープ | 9,500 | 食 | |
| | 野菜スープ | 9,500 | 食 | |
| | みそ汁 | 12,000 | 食 | |
| 飲料水 | | 23,500 | ℓ | |
| 毛布 | | 2,000 | 枚 | |
| 紙皿 | | 30,000 | 枚 | |
| 紙コップ | | 30,000 | 個 | |
| 割り箸 | | 30,000 | 膳 | |
| 小児用おむつ | | 2,600 | 枚 | |
| 大人用おむつ | | 1,000 | 枚 | |
| 生理用品 | | 500 | 枚 | |
| スペースブランケット | | 1,000 | 枚 | |
| 組立式簡易トイレ | | 50 | 個 | |
| 簡易トイレ用ビニール袋 | | 3,000 | 枚 | |
| 使い捨てカイロ | | 500 | 個 | |
| 組立式アルミ簡易ベッド | | 10 | 台 | |

○避難場所・避難所一覧

1 指定避難所

| 名称 | 所在地 | 面積 (㎡) | 収容可能 人員 | 電話番号 | 土砂 災害 | 地震 | 津波 | 海拔 | 津波高 予測 |
|-------------|-------------|-----------|------------|---------|----------|----|----|------|-----------|
| 水ヶ浦小学校 | 中之浜 10-1 | 1,717 | 858 | 38-0808 | × | ○ | ○ | 32.1 | 7.78 |
| 水ヶ浦小学校体育館 | 中之浜 10-1 | 626 | 313 | 38-0808 | × | ○ | ○ | 32.1 | 7.78 |
| 伊方小学校 | 湊浦 933-1 | 1,584 | 792 | 38-0704 | ○ | ○ | × | 1.4 | 8.44 |
| 伊方小学校体育館 | 湊浦 933-1 | 774 | 387 | 38-0704 | ○ | ○ | × | 1.4 | 8.44 |
| 伊方中学校 | 湊浦 803 | 3,694 | 1,847 | 38-0711 | ○ | ○ | × | 4.3 | 8.44 |
| 伊方中学校体育館 | 湊浦 803 | 850 | 425 | 38-0711 | ○ | ○ | × | 4.3 | 8.44 |
| 伊方町民会館 | 湊浦 1995-1 | 1,733 | 866 | 38-1020 | ○ | ○ | ○ | 1.8 | 8.44 |
| 生涯学習センター | 湊浦 1992 | 1,747 | 873 | 38-1060 | ○ | ○ | ○ | 1.8 | 8.44 |
| 伊方武道館 | 湊浦 803-1 | 555 | 277 | | ○ | ○ | × | 4.3 | 8.44 |
| 伊方スポーツセンター | 湊浦 803-1 | 2,059 | 1,029 | 38-1100 | ○ | ○ | × | 4.3 | 8.44 |
| 伊方町地域振興センター | 川永田甲 1534-1 | 665 | 332 | 38-2288 | ○ | ○ | ○ | 128 | 9.02 |
| 豊之浦地区体育館 | 豊之浦 860 | 544 | 272 | | ○ | ○ | ○ | 69 | 7.51 |
| 有寿来体育館 | 伊方越 346 | 420 | 210 | | ○ | ○ | ○ | 121 | 3.77 |
| 九町小学校 | 九町 1-1712-1 | 1,832 | 916 | 39-0742 | × | ○ | × | 2.9 | 8.25 |
| 九町小学校体育館 | 九町 1-1712-1 | 561 | 280 | 39-0742 | × | ○ | × | 2.9 | 8.25 |
| 町見公民館 | 九町 1-1800-6 | 314 | 157 | 39-0212 | ○ | ○ | × | 5.3 | 8.25 |
| 町見体育館 | 九町 1-1807-1 | 1,286 | 643 | 39-0872 | ○ | ○ | × | 6.5 | 8.25 |
| 二見小学校体育館 | 二見甲 1239 | 561 | 280 | 39-0647 | ○ | ○ | × | 1.9 | 7.27 |
| 三机小学校 | 三机乙 2515 | 1,953 | 976 | 52-0025 | × | ○ | ○ | 12.6 | 3.99 |
| 瀬戸町民センター | 三机乙 1084-1 | 690 | 345 | 57-2111 | × | ○ | × | 2.6 | 3.99 |
| 三机地区体育館 | 三机乙 1895-1 | 725 | 362 | | × | × | ○ | 12.6 | 3.99 |
| 瀬戸中学校 | 三机乙 3305-1 | 2,061 | 1,030 | 52-0029 | ○ | ○ | ○ | 40.2 | 3.99 |
| 瀬戸総合体育館 | 三机乙 3305-1 | 2,018 | 1,009 | 52-0828 | ○ | ○ | ○ | 40.2 | 3.99 |
| 大久小学校 | 大久 1638 | 1,880 | 940 | 53-0008 | × | ○ | × | 10.5 | 12.86 |
| 四ツ浜地区体育館 | 大久 2516-1 | 752 | 367 | | × | ○ | × | 11.5 | 12.86 |
| 瀬戸アグリトピア | 大久 | 616 | 308 | | ○ | ○ | ○ | 312 | 3.95 |
| 三崎総合体育館 | 三崎 699 | 1,878 | 939 | 54-1714 | × | ○ | × | 3 | 13.56 |
| 三崎小中学校体育館 | 三崎 907 | 909 | 450 | 54-0030 | × | ○ | × | 2.9 | 13.56 |
| 三崎小学校 | 三崎 907 | 1,784 | 892 | 54-0030 | × | ○ | × | 2.5 | 13.56 |
| 三崎中学校 | 三崎 908 | 2,306 | 1,153 | 54-0033 | × | ○ | × | 2.5 | 13.56 |
| 三崎高等学校 | 三崎 511 | 903 | 451 | 54-0550 | ○ | ○ | ○ | 57.8 | 13.56 |
| 三崎高等学校体育館 | 三崎 511 | 667 | 333 | 54-0550 | ○ | ○ | ○ | 58.2 | 13.56 |
| 旧佐田岬小学校 | 串 473 | 1,015 | 507 | 56-0014 | ○ | ○ | ○ | 110 | 3.29 |
| 串体育館 | 串 110 | 829 | 414 | | × | ○ | × | 4 | 6.65 |
| 旧二名津小学校 | 二名津 365 | 731 | 365 | 54-0635 | × | ○ | ○ | 14.3 | 3.91 |
| 三崎公民館二名津分館 | 二名津 442 | 680 | 340 | | × | × | ○ | 5.6 | 3.91 |
| 二名津地区体育館 | 二名津 442 | 532 | 266 | | × | ○ | ○ | 5.6 | 3.91 |

(注) 指定避難所は、指定緊急避難場所を兼ねる。

資料編

2 指定緊急避難場所

| 名称 | 所在地 | 面積 (㎡) | 収容可能 人員 | 土砂 災害 | 高潮 | 地震 | 津波 | 大規模 な火事 | 海拔 | 津波高 予測 |
|--------------|-------------|-----------|------------|----------|----|----|----|------------|-------|-----------|
| 伊方小学校グラウンド | 湊浦 993-1 | 6,444 | 3,220 | ○ | ○ | ○ | × | ○ | 1.4 | 8.44 |
| 水ヶ浦小学校グラウンド | 中之浜 10-1 | 2,343 | 1,171 | × | ○ | ○ | ○ | ○ | 32.1 | 7.78 |
| 豊之浦小学校跡グラウンド | 豊之浦 860 | 1,561 | 780 | ○ | ○ | ○ | ○ | ○ | 74.7 | 7.51 |
| 九町小学校グラウンド | 九町 1-1712-1 | 6,814 | 3,407 | ○ | ○ | ○ | × | ○ | 2.9 | 8.25 |
| 二見小学校グラウンド | 二見甲 1239 | 2,825 | 1,412 | ○ | ○ | ○ | × | ○ | 1.9 | 7.27 |
| 伊方中学校グラウンド | 湊浦 803-1 | 9,045 | 4,522 | ○ | ○ | ○ | × | ○ | 4.3 | 8.44 |
| 伊方町民グラウンド | 川永田乙 43 | 13,200 | 6,600 | ○ | ○ | ○ | ○ | ○ | 111 | 9.02 |
| 三机小学校グラウンド | 三机乙 2515 | 6,288 | 3,144 | × | ○ | ○ | ○ | ○ | 8.0 | 3.99 |
| 瀬戸中学校グラウンド | 三机乙 3305-1 | 10,543 | 5,271 | ○ | ○ | ○ | ○ | ○ | 37.9 | 3.99 |
| 瀬戸球場 | 三机乙 3340-1 | 8,600 | 4,300 | ○ | ○ | ○ | ○ | ○ | 40.3 | 3.99 |
| 塩成小学校跡グラウンド | 塩成 278 | 4,000 | 2,000 | × | ○ | ○ | × | ○ | 5.9 | 8.78 |
| 大久小学校グラウンド | 大久 1638 | 3,868 | 7,736 | × | ○ | ○ | × | ○ | 10.5 | 12.86 |
| 小島小学校跡グラウンド | 小島甲 1398-3 | 1,560 | 780 | ○ | ○ | ○ | ○ | ○ | 39.6 | 3.53 |
| 足成小学校跡グラウンド | 足成 655 | 1,651 | 825 | × | ○ | ○ | ○ | ○ | 11.8 | 3.45 |
| むかいパーク | 大久 3170-219 | 625 | 312 | ○ | ○ | ○ | ○ | ○ | 351.0 | 12.86 |
| 三崎小学校グラウンド | 三崎 907 | 2,132 | 1,066 | × | ○ | ○ | × | ○ | 2.7 | 13.56 |
| 三崎中学校グラウンド | 三崎 908 | 12,253 | 6,126 | × | ○ | ○ | × | ○ | 2.7 | 13.56 |
| 三崎高等学校グラウンド | 三崎 511 | 10,576 | 5,288 | × | ○ | ○ | ○ | ○ | 57.8 | 13.56 |
| 佐田岬小学校跡グラウンド | 串 473 | 2,000 | 1,000 | × | ○ | ○ | ○ | ○ | 110 | 3.29 |
| 二名津小学校跡グラウンド | 二名津 365 | 3,844 | 1,922 | × | ○ | ○ | ○ | ○ | 14.3 | 3.91 |
| 串体育館グラウンド | 串 110 | 3,826 | 1,922 | × | ○ | ○ | × | ○ | 4.0 | 6.65 |

3 自主避難所

| 名称 | 所在地 | 面積 (㎡) | 収容可能 人員 | 電話 番号 | 土砂 災害 | 高潮 | 地震 | 津波 | 海拔 | 津波高 予測 |
|---------------|----------------|-----------|------------|----------|----------|----|----|----|------|-----------|
| 大浜集会所 | 大浜 417 | 152 | 76 | | × | ○ | ○ | × | 5.5 | 7.78 |
| 中之浜集会所 | 中之浜 342 | 151 | 75 | 38-1966 | ○ | ○ | ○ | × | 4.6 | 7.91 |
| 仁田之浜集会所 | 仁田之浜 988-2 | 76 | 38 | 38-0732 | ○ | ○ | ○ | × | 2.9 | 7.75 |
| 河内集会所 | 河内 29 | 86 | 43 | 38-0210 | ○ | ○ | ○ | ○ | 16.4 | 8.44 |
| 大川集会所 | 湊浦 841 | 69 | 34 | | ○ | ○ | ○ | × | 3.2 | 8.44 |
| 湊浦ふれあいセンター | 湊浦 1077 | 258 | 129 | 38-0807 | ○ | ○ | ○ | × | 1.6 | 8.44 |
| 小中浦集会所 | 小中浦甲 97-1、98-2 | 131 | 65 | 38-0204 | × | ○ | ○ | × | 2.4 | 8.37 |
| 中浦集会所 | 中浦甲 1427-1 | 135 | 67 | 38-0916 | ○ | ○ | ○ | × | 2.3 | 8.47 |
| 中浦老人憩いの家 | 中浦甲 1429-3 | 31 | 15 | | ○ | ○ | — | × | 2.3 | 8.47 |
| 川永田コミュニティセンター | 川永田甲 165-4 | 255 | 127 | 38-0100 | × | ○ | ○ | × | 2.2 | 9.02 |
| 新川会館 | 川永田乙 481-1 | 94 | 47 | 38-1518 | × | ○ | ○ | × | 5.8 | 9.02 |
| 豊之浦集会所 | 豊之浦 533-4 | 100 | 50 | 38-1937 | ○ | ○ | ○ | ○ | 11.2 | 7.51 |
| 伊方越集会所 | 伊方越 707 | 74 | 37 | | × | ○ | ○ | ○ | 117 | 3.77 |
| 伊方越老人憩いの家 | 伊方越 1166 | 36 | 18 | | ○ | ○ | — | ○ | 129 | 3.77 |
| 亀浦集会所 | 亀浦 411 | 69 | 34 | 38-0002 | ○ | ○ | ○ | ○ | 82 | 3.77 |
| 亀浦老人憩いの家 | 亀浦 167 | 36 | 18 | | ○ | ○ | — | ○ | 82 | 3.77 |
| 奥集会所 | 九町 4-727-7 | 57 | 28 | | × | ○ | ○ | ○ | 18.1 | 8.25 |
| 向集会所 | 九町 1-2038-10 | 62 | 31 | | ○ | ○ | ○ | × | 5 | 8.25 |
| 畑コミュニティセンター | 九町 1-873-2 | 137 | 68 | | ○ | ○ | ○ | ○ | 16 | 8.25 |
| 須賀集会所 | 九町 1-1570-3 | 116 | 58 | | × | ○ | ○ | × | 2.7 | 8.25 |

| 名称 | 所在地 | 面積 (㎡) | 収容 可能 人員 | 電話 番号 | 土砂 災害 | 高潮 | 地震 | 津波 | 海拔 | 津波高 予測 |
|----------|--------------|-----------|----------------|----------|----------|----|----|----|------|-----------|
| 西久保集会所 | 九町 1-535-23 | 122 | 61 | | × | ○ | ○ | × | 2.7 | 8.25 |
| 二見集会所 | 二見甲 390-4 | 68 | 34 | | × | ○ | ○ | × | 4.5 | 7.83 |
| 加周集会所 | 二見甲 961 | 43 | 21 | | ○ | ○ | × | ○ | 80 | 7.27 |
| 田之浦集会所 | 二見甲 1252-2 | 132 | 66 | 39-0877 | ○ | ○ | ○ | × | 3.6 | 7.7 |
| 古屋敷集会所 | 二見甲 2082 | 65 | 32 | | × | ○ | ○ | ○ | 9.4 | 7.27 |
| 鳥津集会所 | 二見乙 798-1 | 76 | 38 | | × | ○ | ○ | ○ | 14.9 | 3.47 |
| 大成集会所 | 二見乙 162-7 | 62 | 31 | | × | ○ | ○ | × | 2.2 | 3.47 |
| 上倉集会所 | 三机乙 1359-2 | 84 | 42 | | ○ | ○ | × | ○ | 149 | 3.99 |
| 松之浜集会所 | 三机乙 421 | 49 | 24 | | × | ○ | ○ | ○ | 5.9 | 3.54 |
| 佐市集会所 | 三机乙 4209 | 49 | 24 | | × | ○ | × | ○ | 22.9 | 3.64 |
| 塩成集会所 | 塩成 175 | 203 | 101 | | × | ○ | ○ | × | 5.9 | 8.78 |
| 足成集会所 | 足成 532 | 146 | 73 | | ○ | ○ | ○ | × | 3.6 | 3.45 |
| 大江集会所 | 大江 1155、1156 | 142 | 71 | | ○ | ○ | ○ | ○ | 34 | 4.33 |
| 志津集会所 | 志津 639 | 78 | 39 | | ○ | ○ | × | ○ | 49.1 | 3.57 |
| 小島集会所 | 小島 1384-4 | 104 | 52 | | × | ○ | ○ | × | 2.9 | 3.53 |
| 大久集会所 | 大久 1130-7 | 120 | 60 | 53-0001 | × | ○ | ○ | ○ | 15.3 | 12.86 |
| 田部集会所 | 田部 571 | 153 | 76 | | ○ | ○ | ○ | ○ | 37.4 | 4.46 |
| 神崎集会所 | 神崎 514 | 108 | 54 | 53-0806 | ○ | ○ | ○ | ○ | 68 | 3.95 |
| サザエバヤ集会所 | 三崎 5363 | 43 | 21 | | ○ | ○ | ○ | ○ | 120 | 13.56 |
| 高浦集会所 | 高浦 239 | 109 | 54 | | ○ | ○ | ○ | × | 5.2 | 13.34 |
| 佐田集会所 | 佐田 | 98 | 49 | 54-1415 | × | ○ | ○ | × | 2.2 | 11.89 |
| 大佐田集会所 | 大佐田 262 | 101 | 50 | | ○ | ○ | ○ | × | 3.1 | 13.24 |
| 井野浦集会所 | 井野浦 3 | 108 | 54 | 54-1417 | × | ○ | ○ | × | 2.7 | 11.55 |
| 与修集会所 | 与修 893 | 124 | 62 | 54-1410 | ○ | ○ | ○ | ○ | 73 | 3.29 |
| 串集会所 | 串 525 | 141 | 70 | 54-0034 | ○ | ○ | ○ | ○ | 91.4 | 3.29 |
| 正野集会所 | 正野 1504 | 111 | 55 | 56-0008 | ○ | ○ | ○ | ○ | 75.1 | 3.74 |
| 二名津集会所 | 二名津 123、124 | 265 | 132 | | × | ○ | ○ | × | 2 | 3.91 |
| 明神集会所 | 明神 70 | 100 | 50 | | × | ○ | ○ | × | 3.8 | 3.89 |
| 松集会所 | 松 1-1 | 139 | 69 | | ○ | ○ | ○ | ○ | 82.7 | 3.29 |
| 名取集会所 | 名取 13 | 131 | 65 | | ○ | ○ | ○ | ○ | 120 | 10.09 |
| 釜木集会所 | 釜木 796 | 105 | 52 | | ○ | ○ | ○ | ○ | 9.3 | 4.36 |

4 補助避難所

| 名称 | 所在地 | 面積 (㎡) | 収容 可能 人員 | 電話 番号 | 土砂 災害 | 高潮 | 地震 | 津波 | 海拔 | 津波高 予測 |
|----------------|-------------|-----------|----------------|----------|----------|----|----|----|------|-----------|
| 大浜保育所 | 大浜 427-3 | 173 | 86 | 38-0126 | × | ○ | ○ | × | 2.7 | 7.78 |
| 伊方保育所 | 湊浦 83-3 | 770 | 385 | 38-0509 | ○ | ○ | ○ | × | 2.8 | 8.44 |
| 伊方老人デイサービスセンター | 湊浦 871-2 | 340 | 170 | 38-0008 | ○ | ○ | ○ | × | 2.9 | 8.44 |
| 九町保育所 | 九町 1-1695-6 | 175 | 87 | 39-0842 | ○ | ○ | ○ | × | 2.5 | 8.25 |
| 町見老人デイサービスセンター | 九町 6-840-14 | 319 | 159 | 39-0390 | ○ | ○ | ○ | × | 2.8 | 8.25 |
| 町見郷土館 | 二見甲 813-1 | 77 | 38 | 39-0241 | × | ○ | ○ | × | 3.5 | 7.83 |
| 町見公民館二見分館 | 二見甲 1236-1 | 184 | 92 | 39-0137 | ○ | ○ | × | × | 2.7 | 7.27 |
| 加周保育所 | 二見甲 1060-1 | 156 | 78 | 39-0943 | ○ | ○ | ○ | × | 2.7 | 7.27 |
| 三机保育所 | 三机乙 1829 | 120 | 60 | 52-0035 | × | ○ | ○ | ○ | 14.6 | 3.99 |
| 瀬戸デイサービスセンター | 三机乙 1087-1 | 356 | 178 | 57-2180 | × | ○ | ○ | × | 2.8 | 3.99 |
| 瀬戸総合支所 | 三机乙 3003-6 | 944 | 472 | 52-0111 | ○ | ○ | ○ | × | 2.7 | 3.99 |

資料編

| 名称 | 所在地 | 面積 (㎡) | 収容 可能 人員 | 電話 番号 | 土砂 災害 | 高潮 | 地震 | 津波 | 海拔 | 津波高 予測 |
|----------|-----------|-----------|----------------|----------|----------|----|----|----|-----|-----------|
| 大久保育所 | 大久 1391-1 | 159 | 79 | 53-0127 | × | ○ | ○ | × | 9.4 | 12.86 |
| 瀬戸社会教育会館 | 川之浜 2616 | 131 | 65 | | × | ○ | ○ | × | 5.3 | 13.32 |
| 川之浜保育所 | 川之浜 592-4 | 88 | 44 | 53-0126 | × | ○ | × | × | 6 | 13.32 |
| 三崎保育所 | 三崎 1590 | 214 | 107 | 54-0143 | ○ | ○ | × | × | 5.6 | 13.56 |

5 津波 地区指定一時避難場所

●伊方地区

| 地域名 | 名称 | 所在地 | 路線名等 |
|-------|---|--|----------------|
| 大浜 | 町道灘線(3ヶ所) ①宮藤泰光氏宅上町道 ②谷藤宅付近町道 ③町道第一臨港線交差点付近 | 大浜 452-1 付近 大浜 339-1 付近 大浜 146-7 付近 | 町道灘線 |
| 中之浜 | 町道灘線・中之浜西部農道交差点付近 | 中之浜 364-1 付近 | 町道灘線 西部農道交差点付近 |
| 仁田之浜 | 四国電力 仁田之浜寮 | 仁田之浜 190 | |
| 河内 | 河内児童公園 河内集会所 | 河内 201 河内 29 | |
| 湊浦 1 | 国道 197 茅・城の台トンネル進入口 久木尾団地上国道付近 四電寮裏 | 湊浦 1923-3 付近 湊浦 752-4 付近 湊浦 273 付近 | |
| 湊浦 2 | 村田和助氏宅上小道広場 湊浦農道 | 湊浦 262-1 付近 湊浦 284 付近 | |
| 小中浦 | 宮山 法通寺 茅・城の台トンネル進入口 | 小中浦甲 35 中浦甲 694 小中浦 1923-3 付近 | |
| 中浦 | 法通寺 国道下広場 | 中浦甲 694 中浦甲 366-1 付近 | |
| 川永田 1 | 農道整備 3 号線(岡) 講進堂(お堂) 八尺神社 川永田老人憩いの家 町道川永田東線 町道湊浦奥線 | 川永田甲 3301 付近 川永田甲 川永田甲 790 川永田甲 1132 川永田甲 698-1 付近 川永田甲 1355-4 付近 | 池田機構 伊方寮付近 |
| 川永田 2 | 新川荘上付近 | 川永田乙 399 | |
| 豊之浦 | 豊之浦集会所 | 豊之浦 533-4 | |
| 伊方越 | 伊方越集会所 伊方越老人憩いの家 | 伊方越 707 伊方越 1166 | |
| 亀浦 | 亀浦集会所 亀浦老人憩いの家 | 亀浦 411 亀浦 167 | |
| 奥 | 客神社内 | 九町 4-561-1 | |
| 向 | 敷地神社下小道 | 九町 6-20~85 付近 | |
| 畑 | 畑コミュニティセンター | 九町 1-873-2 | |
| 須賀 | 町道九町女子線 九町診療所 | 九町 6-356-2 付近 九町 1-597-1 | 町道九町女子線沿 |
| 久保 | 九町診療所 | 九町 1-597-1 | |
| 西 | 九町診療所 | 九町 1-597-1 | |
| 二見 | 二見中間農道 | 二見甲 407-2 付近 | 二見中間農道終点付近 |
| 加周 | 加周農道(集会所付近) | 二見甲 961 付近 | 加周農道 |
| 田之浦 | 町道奥石見線(3ヶ所) ①黒田氏宅下付近 ②古田長子氏宅付近 ③旧消防詰所付近 | 二見甲 2884-2 付近 二見甲 3019-1 付近 二見甲 3178-1 付近 | 町道奥石見線 |
| 古屋敷 | 古屋敷集会所 | 二見甲 2082 付近 | |
| 鳥津 | 鳥津集会所 集会所上県道 | 二見乙 798-1 二見乙 804-5 付近 | 集会所、県道鳥井喜木津線 |
| 大成 | 県道鳥井喜木津線三叉路 (大成・鳥津交差点) | 二見乙 575 付近 | 県道鳥井喜木津線大成入口付近 |

資料編

●瀬戸地区

| 地域名 | 名 称 | 所在地 | 路線名等 |
|-----|--|--|---|
| 三机 | 公営住宅付近 大師堂 県道鳥井喜木津 持珠院 長養寺駐車場 三机保育所 三机小学校体育館上駐車場 | 三机乙 822 付近 三机乙 621 付近 三机乙 617-2 付近 三机乙 1076-1 付近 三机 1708 付近 三机乙 1829 三机乙 2515 付近 | 公営住宅付近 大師堂 大江新太郎さん 宅横空き地 持珠院 長養寺駐車場 三机保育所 三机小学校体育館前駐車場 |
| 上倉 | 上倉集会所 | 三机乙 1359-2 | 上倉集会所 |
| 松之浜 | 集会所上道路付近 | 三机乙 415 付近 | 集会所上道路付近 |
| 高浦 | セトフーズ前空き地 | 三机乙 3685-1 | セトフーズ前空き地 |
| 佐市 | 佐市集会所 | 三机乙 4209 | 佐市集会所 |
| 塩成 | 木嶋水産町道付近(町道宇和海線) 旧塩成小学校上町道 児童待合所付近 小向広場 西上町バス停留所付近 | 塩成 18-5 付近 塩成 2312-1 付近 塩成 2210-1 付近 塩成 655 付近 塩成 933-1 付近 | 木嶋水産町道付近(町道宇和海線) 旧塩成小学校上町道 児童待合所付近 庵寺付近 西上町バス停留所付近 |
| 足成 | 児童待合所付近 | 足成 1593-4 付近 | 児童待合所付近 |
| 大江 | 大江集会所 | 大江 1155・1156 | 大江集会所 |
| 志津 | 志津集会所 | 志津 639 | 志津集会所 |
| 小島 | 消防詰所前 漁港上道路付近 | 小島甲 408-1 付近 小島甲 153 付近 | 消防詰所前 漁港上道路付近 |
| 大久 | 八幡神社 大久出張診療所付近 | 大久 1243 大久 1667-2 付近 | 八幡神社 大久出張診療所付近 |
| 川之浜 | 町道川之浜小島線 町道宇和海線(あいじゅ入口) | 川之浜 1300 付近 川之浜 571-5 付近 | 町道瀬戸宇和海線2ヶ所 川之浜集会所付近 あいじゅ入口町道付近 |
| 田部 | 田部小学校跡グラウンド 町道田部高茂線 田部地区内線終点付近 県道鳥井喜木津線 | 田部 754 田部 2046 付近 田部 2200 付近 田部 2359-2 付近 | 田部小学校跡グラウンド 町道田部高茂線 田部地区内線終点付近 県道鳥井喜木津線 |
| 神崎 | 旧瀬戸ふるさと自然の家 神崎集会所 | 神崎 332-1 神崎 514 | 旧瀬戸ふるさと自然の家 神崎集会所 |

●三崎地区

| 地域名 | 名 称 | 所在地 | 路線名等 |
|-----|--|---------------------------------------|------------------------------|
| 三崎 | 赤坂地藏様前 大西 西川明良宅前 山根龍司氏宅前 伝宗寺上駐車場 三崎線農道 | 三崎 三崎 三崎 三崎 三崎 | |
| 高浦 | 望海庵 制御室付近 | 高浦 611 高浦 | |
| 佐田 | お寺 | 佐田 671 | お堂 |
| 大佐田 | 町道大佐田名取口線 五輪様 | 大佐田 1083-3 付近 大佐田 761 付近 | |
| 井野浦 | 堂の峰 墓地 ゴイモヅクリ 水源地上付近 | 井野浦 井野浦 635 付近 井野浦 303-1 井野浦 | お堂 墓地 ゴイモヅクリ 水源地上付近 |
| 与侈 | 与侈集会所 | 与侈 893 | |
| 串 | 串集会所 三崎漁師物語附近 | 串 串 2-2 付近 | |
| 正野 | 県道佐田岬三崎線 正野集会所 | 正野 149-2 付近 正野 | |
| 二名津 | 慈照院 三崎公民館二名津分館 | 二名津 2203 二名津 | |
| 明神 | 町道経塚泊線(泊) 町道経塚泊線(明神) 畑総明神農道 | 明神 508 付近 明神 675 付近 明神 171-1 付近 | |
| 松 | 松集会所 | 松 1-1 | |
| 名取 | 名取集会所 | 名取 13 | |
| 釜木 | 釜木集会所 阿部一寿氏倉庫付近 県道鳥井喜木津線 | 釜木 796 釜木 718 付近 釜木 1907 付近 | |
| 平磯 | 県道沿い集荷場 | 平磯 1 付近 | |

○福祉避難所

| 名 称 | 所 在 地 | 電 話 番 号 |
|-------------|---------------|----------------|
| 伊方町中央保健センター | 伊方町湊浦866 | 0894 (38) 1811 |
| 瀬戸保健センター | 伊方町三机乙11084-1 | 0894 (57) 2113 |
| 三崎保健センター | 伊方町三崎1700-16 | 0894 (54) 1771 |

○町内の主要道路一覧（平成 28 年 3 月 31 日）

●伊方地域

| 番号 | 路線名 | 延長 | 道路幅員 | |
|----|-----------|----------|------|-----|
| | | | 最大 | 最小 |
| 1 | 国道197号線 | 12,057.4 | 31.9 | 8.0 |
| 2 | 県道鳥井喜木津線 | 16,059.0 | 29.8 | 3.4 |
| 3 | 町道伊方宮内線 | 1,004.9 | 41.8 | 2.7 |
| 4 | 町道伊方八幡浜線 | 243.1 | 6.5 | 5.6 |
| 5 | 町道湊浦奥線 | 6,487.3 | 19.6 | 3.6 |
| 6 | 町道奥石見線 | 6,948.5 | 17.9 | 3.7 |
| 7 | 町道灘線 | 3,791.8 | 14.0 | 3.7 |
| 8 | 町道湊浦伊方越線 | 4,337.5 | 20.2 | 3.4 |
| 9 | 町道豊之浦川永田線 | 855.5 | 5.4 | 3.4 |
| 10 | 町道豊之浦小学校線 | 472.9 | 6.4 | 3.8 |
| 11 | 町道豊之浦長崎線 | 1,838.4 | 5.5 | 3.0 |
| 12 | 町道九町矢頭線 | 324.7 | 13.8 | 4.6 |
| 13 | 町道九町九町越線 | 3,770.4 | 21.9 | 3.0 |
| 14 | 町道九町女子線 | 2,092.1 | 16.5 | 3.9 |
| 15 | 町道加周古屋敷線 | 1,206.6 | 6.8 | 2.9 |
| 16 | 町道亀ヶ池線 | 741.0 | 12.5 | 3.8 |
| 17 | 町道42号線 | 2,978.6 | 31.4 | 3.7 |
| 18 | 町道大成鳥津線 | 572.1 | 6.5 | 3.4 |
| 19 | 町道鳥津大成線 | 326.7 | 6.5 | 3.0 |

●瀬戸地域

| 番号 | 路線名 | 延長 | 道路幅員 | |
|----|------------|----------|------|-----|
| | | | 最大 | 最小 |
| 20 | 国道197号線 | 12,682.2 | 28.4 | 8.0 |
| 21 | 県道鳥井喜木津線 | 27,180.9 | 27.2 | 3.0 |
| 22 | 県道三机港線 | 3,060.8 | 34.9 | 3.6 |
| 23 | 町道三机東線 | 525.6 | 8.9 | 1.9 |
| 24 | 町道三机地区内1号線 | 249.4 | 20.4 | 4.6 |
| 25 | 町道三机地区内2号線 | 322.9 | 4.7 | 2.2 |
| 26 | 町道三机地区内6号線 | 51.7 | 4.1 | 3.5 |
| 27 | 町道三机八幡線 | 1,361.9 | 6.5 | 2.5 |
| 28 | 町道三机臨港線 | 680.9 | 11.9 | 3.8 |
| 29 | 町道三机大江線 | 1,903.3 | 19.7 | 7.1 |
| 30 | 町道瀬戸つどいの里線 | 142.0 | 18.1 | 8.9 |
| 31 | 町道松之浜臨港線 | 185.8 | 2.7 | 1.5 |
| 32 | 町道高浦港線 | 598.0 | 10.1 | 3.6 |
| 33 | 町道佐市港線 | 753.8 | 14.3 | 3.5 |
| 34 | 町道佐市集会所線 | 39.3 | 6.8 | 4.0 |
| 35 | 町道佐市国道線 | 1,804.6 | 10.7 | 3.6 |
| 36 | 町道塩成港線 | 1,038.2 | 5.9 | 2.8 |
| 37 | 町道塩成地区内1号線 | 653.7 | 11.9 | 4.7 |
| 38 | 町道塩成地区内2号線 | 136.3 | 2.9 | 1.6 |

| 番号 | 路線名 | 延長 | 道路幅員 | |
|----|---------------|----------|------|-----|
| | | | 最大 | 最小 |
| 39 | 町道宇和海線 | 14,382.4 | 19.5 | 3.8 |
| 40 | 町道塩成西上線 | 229.2 | 6.6 | 4.3 |
| 41 | 町道足成奥村線 | 1,196.7 | 8.3 | 3.3 |
| 42 | 町道大江地区内5号線 | 304.0 | 7.8 | 4.1 |
| 43 | 町道志津線 | 1657.0 | 8.5 | 3.0 |
| 44 | 町道小島港線 | 943.0 | 9.1 | 3.2 |
| 45 | 町道小島中央線 | 383.1 | 8.4 | 4.2 |
| 46 | 町道大江早戸線 | 349.4 | 7.5 | 3.5 |
| 47 | 町道大江地区内2号線 | 237.7 | 5.4 | 3.2 |
| 48 | 町道大江西成線 | 273.3 | 6.2 | 2.5 |
| 49 | 町道大江中央線 | 1,809.0 | 9.0 | 3.3 |
| 50 | 町道川之浜地区内6号線 | 130.1 | 7.0 | 1.9 |
| 51 | 町道川之浜山手線 | 304.8 | 5.9 | 3.2 |
| 52 | 町道川之浜西脇線 | 252.8 | 8.8 | 3.3 |
| 53 | 町道川之浜海岸線 | 729.3 | 4.7 | 2.6 |
| 54 | 町道大久ニシムラサキナル線 | 932.6 | 10.6 | 3.3 |
| 55 | 町道大久東線 | 466.8 | 10.7 | 5.0 |
| 56 | 町道大久地区内2号線 | 142.5 | 6.6 | 3.3 |
| 57 | 町道大久地区内4号線 | 200.2 | 4.4 | 2.2 |
| 58 | 町道大久地区内10号線 | 204.1 | 8.0 | 1.5 |
| 59 | 町道大久神崎線 | 3,171.6 | 9.9 | 2.5 |
| 60 | 町道田部臨港線 | 342.2 | 14.1 | 1.6 |
| 61 | 町道田部中央線 | 1,095.4 | 11.5 | 4.4 |
| 62 | 町道神崎港線 | 1,592.4 | 17.1 | 3.5 |
| 63 | 町道神崎中央線 | 515.9 | 7.5 | 3.7 |
| 64 | 町道田部高茂線 | 4,743.9 | 14.2 | 2.9 |
| 65 | 町道大久ミミトリ線 | 4,709.3 | 19.8 | 4.1 |

●三崎地域

| 番号 | 路線名 | 延長 | 道路幅員 | |
|----|------------|----------|------|-----|
| | | | 最大 | 最小 |
| 66 | 国道197号 | 6,229.5 | 34.7 | 8.4 |
| 67 | 県道鳥井喜木津線 | 21,891.3 | 38.2 | 1.3 |
| 68 | 県道佐田岬三崎線 | 15,179.8 | 33.8 | 1.0 |
| 69 | 町道三崎井野浦線 | 4,331.1 | 15.4 | 3.5 |
| 70 | 町道川内大田川原線 | 472.8 | 10.9 | 4.9 |
| 71 | 町道三崎名取口線 | 9,285.0 | 26.4 | 3.7 |
| 72 | 町道須賀上線 | 644.3 | 15.4 | 2.1 |
| 73 | 町道三崎平の谷線 | 987.3 | 5.6 | 2.4 |
| 74 | 町道須賀大西線 | 656.0 | 4.4 | 1.7 |
| 75 | 町道与侈線 | 2,687.8 | 18.0 | 2.8 |
| 76 | 町道ミノコシ正野谷線 | 2,696.4 | 8.0 | 3.9 |
| 77 | 町道正野中の谷線 | 1,841.5 | 8.7 | 3.9 |
| 78 | 町道正野大滝線 | 1,247.9 | 6.0 | 2.0 |
| 79 | 町道長浜水尻線 | 415.8 | 9.0 | 2.2 |

資料編

| 番号 | 路線名 | 延長 | 道路幅員 | |
|----|-----------|---------|------|-----|
| | | | 最大 | 最小 |
| 80 | 町道経塚泊線 | 4,429.8 | 9.3 | 3.2 |
| 81 | 町道二名津中線 | 584.2 | 5.4 | 2.0 |
| 82 | 町道二名津向線 | 84.3 | 5.4 | 2.4 |
| 83 | 町道大佐田名取口線 | 8,313.1 | 14.1 | 2.9 |
| 84 | 町道名取さと線 | 718.8 | 8.0 | 3.8 |
| 85 | 町道名取岡の川線 | 477.8 | 9.7 | 2.6 |
| 86 | 町道名取中央線 | 241.3 | 9.2 | 3.0 |
| 87 | 町道釜木浜線 | 470.1 | 9.0 | 3.4 |

○緊急輸送道路

| 区分 | 管理区分 | 路線名 | 区間 |
|----------|------|------------|------------------|
| 一次緊急輸送道路 | 県 | 一般国道197号 | 高知県境～伊方町三崎 |
| 一次緊急輸送道路 | 県 | (-) 三机港線 | 伊方町三机～伊方町塩成 |
| 一次緊急輸送道路 | 県 | (-) 鳥井喜木津線 | 伊方町九町～伊方町九町 |
| 二次緊急輸送道路 | 県 | (-) 鳥井喜木津線 | 伊方町三机～伊方町九町 |
| 二次緊急輸送道路 | 県 | (-) 鳥井喜木津線 | 伊方町九町～八幡浜市保内町喜木津 |

| 区分 | 管理区分 | 路線名 | 区間 |
|----------|------|--------|--------------|
| 一次緊急輸送道路 | 町 | 伊方宮内線 | 伊方町湊浦～伊方町湊浦 |
| 一次緊急輸送道路 | 町 | 伊方八幡浜線 | 伊方町湊浦～伊方町湊浦 |
| 一次緊急輸送道路 | 町 | 湊浦横田線 | 伊方町湊浦～伊方町湊浦 |
| 一次緊急輸送道路 | 町 | 九町九町越線 | 伊方町九町～伊方町九町 |
| 二次緊急輸送道路 | 町 | 湊浦伊方越線 | 伊方町湊浦～伊方町伊方越 |

○災害救助法による救助の程度、方法及び期間早見表

平成27年4月1日現在

| 救助の種類 | 対象 | 費用の限度額 | 期間 | 備考 | | | | |
|----------------------|--|---|-----------------|--|-------------|-------------|-------------|---------------|
| 避難所の設置 | 災害により現に被害を受け、又は受けるおそれのある者を供与する。 | (基本額) 避難所設置費 1人1日当たり 320円以内 (加算額) 冬季 別に定める額を加算 高齢者等の要配慮者を収容する「福祉避難所」を設置した場合は、当該地域において当該特別な配慮のために必要な通常の実費を加算できる。 | 災害発生の日から7日以内 | 1 費用は、避難所の設置、維持及び管理のための賃金職員等雇上費、消耗器材費、建物等の使用謝金、器物の使用謝金、借上費又は購入費、光熱水費並びに仮設便所等の設置費を含む。 2 避難に当たっての輸送費は別途計上 | | | | |
| 応急仮設住宅の供与 | 住家が全壊、全焼又は流失し、居住する住家がない者であって、自らの資力では住宅を得ることができない者 | 1 規模1戸当たり平均 29.7㎡を基準とする。 2 限度額1戸当たり 2,621,000円以内 3 同一敷地内又は近接する地域内に概ね50戸以上設置した場合は、居住者の集会等に利用するための施設を設置できる。(規模、費用は上記1・2にかかわらず別に定めるところによる) | 災害発生の日から20日以内着工 | 1 平均1戸当たり 29.7㎡、2,621,000円以内であればよい。 2 高齢者等の要配慮者を数人以上収容する「福祉仮設住宅」を設置できる。 3 賃貸住宅の居室の借上げを実施し、これらに収容することができる。 4 供与期間 最高2年以内 | | | | |
| 炊き出しその他による食品の給与 | 1 避難所に収容された者 2 住家が被害を受けて炊事できない者及び住家に被害をうけ一時縁故地等へ避難する必要がある者 | 1人1日当たり 1,080円以内 | 災害発生の日から7日以内 | 食品給与のための総経費を延給食日数で除した金額が限度額以内であればよい。 (1食は1/3日) | | | | |
| 飲料水の供給 | 現に飲料水を得ることができない者(飲料水及び炊事のための水であること。) | 当該地域における通常の実費 | 災害発生の日から7日以内 | 輸送費、人件費は別途計上 | | | | |
| 被服、寝具その他生活必需品の給与又は貸与 | 住家の全半壊(焼)、流失、床上浸水(土砂のたい積等により一時的に居住することができない状態となったものを含む。)により、生活上必要な被服、寝具、その他生活必需品を喪失又は損傷し、直ちに日常生活を営むことが困難な者 | 1 夏季(4月～9月) 冬季(10月～3月)の季別は災害発生の日をもって決定する。 2 下記金額の範囲内 | 災害発生の日から10日以内 | 1 備蓄物資の価格は年度当初の評価額 2 現物給付に限ること | | | | |
| | | 区分 | 1人世帯 | 2人世帯 | 3人世帯 | 4人世帯 | 5人世帯 | 6人以上1人増すごとに加算 |
| | | 全壊 全焼 流失 | 夏 18,300 | 冬 23,500 | 夏 34,600 | 冬 41,500 | 夏 52,600 | 冬 7,700 |
| | | 半壊 半焼 床上 浸水 | 夏 6,000 | 冬 8,000 | 夏 12,000 | 冬 14,600 | 夏 18,500 | 冬 2,600 |
| | | | 夏 9,700 | 冬 12,600 | 夏 17,900 | 冬 21,200 | 夏 26,800 | 冬 3,500 |

資料編

| 救助の種類 | 対象 | 費用の限度額 | 期間 | 備考 |
|-------------|--|--|--|---|
| 医療 | 医療の途を失った者 (応急的処置) | 1 救護班…使用した薬剤、治療材料、破損した医療器具の修繕費等の実費 2 病院又は診療所…国民健康保険診療報酬の額以内 3 施術者 協定料金の額以内 | 災害発生の日から14日以内 | 患者等の移送費は、別途計上 |
| 助産 | 災害発生の日以前又は以後7日以内に分べんした者であつて災害のため助産の途を失った者(出産のみならず、死産及び流産を含み現に助産を要する状態にある者) | 1 救護班等による場合は、使用した衛生材料等の実費 2 助産婦による場合は、慣行料金の100分の80以内の額 | 分べんした日から7日以内 | 妊婦等の移送費は、別途計上 |
| 被災者の救出 | 1 現に生命若しくは身体が危険な状態にある者 2 生死不明な状態にある者 | 当該地域における通常の実費 | 災害発生の日から3日以内 | 1 期間内に生死が明らかにならない場合は、以後「死体の搜索」として取り扱う。 2 輸送費、人件費は、別途計上 |
| 被災した住宅の応急修理 | 住家が半壊(焼)し、自らの資力では応急修理をすることができない者又は大規模な補修を行わなければ居住することが困難である程度に住家が半壊した者 | 居室、炊事場及び便所等日常生活に必要な最小限度の部分1世帯当たり 567,000円以内 | 災害発生の日から1ヵ月以内 | |
| 学用品の給与 | 住家の全壊(焼)流失半壊(焼)又は床上浸水により学用品を喪失又は損傷し、修学上支障のある小学校児童、中学校生徒及び高等学校等生徒 | 1 教科書及び教科書以外の教材で教育委員会に届け出、又はその承認を受けて使用している教材実費、又は正規の授業で使用している教材実費 2 文房具及び通学用品は、次の金額以内 小学校児童 1人当たり 4,200円 中学校生徒 1人当たり 4,500円 高等学校生徒 1人当たり 4,900円 | 災害発生の日から (教科書) 1ヵ月以内 (文房具及び通学用品) 15日以内 | 1 備蓄物資は評価額 2 入進学時の場合は個々の実情に応じて支給する。 |
| 埋葬 | 災害の際死亡した者を対象にして実際に埋葬を実施する者に支給 | 1体当たり 大人(12歳以上) 208,700円以内 小人(12歳未満) 167,000円以内 | 災害発生の日から10日以内 | 災害発生の日以前に死亡した者であっても対象となる。 |
| 死体の搜索 | 行方不明の状態にあり、かつ、各般の事情により既に死亡していると推定される者 | 当該地域における通常の実費 | 災害発生の日から10日以内 | 1 輸送費、人件費は、別途計上 2 災害発生後3日を経過したものは一応死亡した者と推定している。 |
| 死体の処理 | 災害の際死亡した者について、死体に関する処理(埋葬を除く。)をする。 | (洗浄、縫合、消毒等) 1体当たり 3,400円以内 一時保存 既存建物借上費 | 災害発生の日から10日以内 | 1 検案は原則として救護班 2 輸送費、人件費は、別途計上 |

| 救助の種類 | 対象 | 費用の限度額 | 期間 | 備考 |
|---------------|--|--|-----------------|--|
| | | 通常の実費 既存建物以外 1体当たり 5,300円以内 検案 救護班以外は慣行料金 | | 3 死体の一時保存にドライアイスの購入費等が必要な場合は当該地域における通常の実費を加算できる。 |
| 障害物の除去 | 居室、炊事場、玄関等に障害物が運びこまれているため生活に支障をきたしている場合で自力では除去することのできない者 | 1世帯当たり 134,300円以内 | 災害発生の日から10日以内 | |
| 輸送費及び賃金職員等雇上費 | 1 被災者の避難 2 医療及び助産 3 被災者の救出 4 飲料水の供給 5 死体の捜索 6 死体の処理 7 救済用物資の整理配分 | 当該地域における通常の実費 | 救助の実施が認められる期間以内 | |
| 実費弁償 | 1 災害救助法施行令第4条第1号から第4号までに規定する者 2 災害救助法施行令第4条第5号から第10号までに規定する者 | 1人1日当たり 医師、歯科医師 22,600円以内 薬剤師、診療放射線技師、臨床検査技師、臨床工学技士、歯科衛生士 15,900円以内 保健師、助産師、看護師、准看護師 16,200円以内 救急救命士 13,900円以内 土木技術、建築技術者 16,000円以内 大工 19,200円以内 左官 19,200円以内 とび職 19,000円以内 業者のその地域における慣行料金による支出実績に手数料としてその100分の3の額を加 | 救助の実施が認められる期間以内 | 時間外勤務手当及び旅費は別途に定める額 |

※ この基準によっては救助の適切な実施が困難な場合には、愛媛県知事は、内閣総理大臣に協議し、その同意を得た上で、救助の程度、方法及び期間を定めることができる。

○松山地方気象台が発表する特別警報・警報・注意報の種類及び発表基準

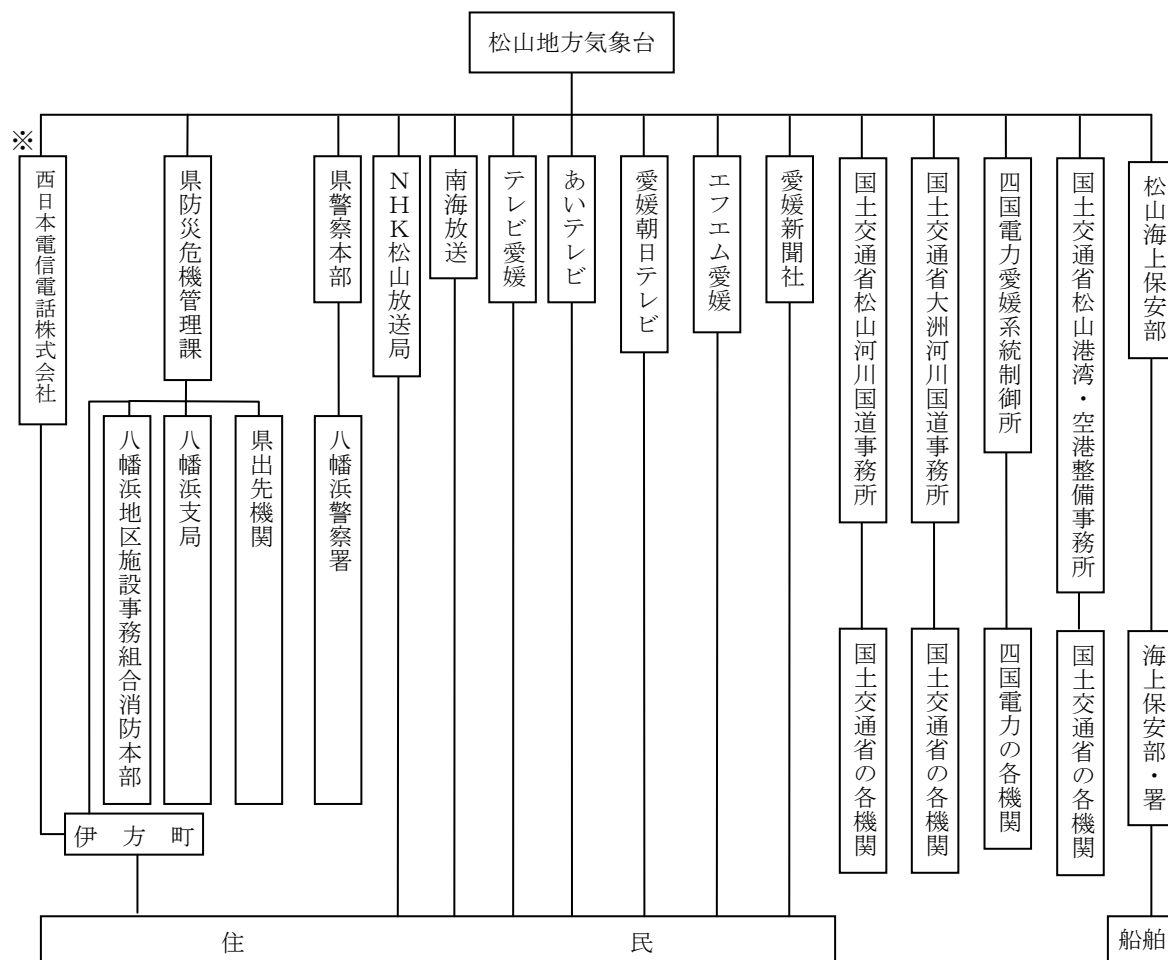
警報・注意報発表基準一覧表

平成26年10月9日現在
発表官署 松山地方気象台

| 伊方町 | 府県予報区 一次細分区域 市町村等をまとめた地域 | 愛媛県 南予 南予北部 | | | |
|------------|---|-------------------|-------------------------|--------------------------|--|
| 警報 | 大雨 (浸水害) (土砂災害) | 雨量基準 | 1時間雨量70mm | | |
| | | 土壌雨量指数基準 | 140 | | |
| | 洪水 | 雨量基準 | 1時間雨量70mm | | |
| | | 流域雨量指数基準 | — | | |
| | | 複合基準 | 1時間雨量60mm かつ 3時間雨量100mm | | |
| | | 指定河川洪水予報による基準 | — | | |
| | 暴風 | 平均風速 | 陸上 | 20m/s ^{*1} | |
| | | | 伊予灘 宇和海 | 25m/s | |
| | 暴風雪 | 平均風速 | 陸上 | 20m/s ^{*1} 雪を伴う | |
| | | | 伊予灘 宇和海 | 25m/s 雪を伴う | |
| 大雪 | 降雪の深さ | 24時間降雪の深さ30cm | | | |
| 波浪 | 有義波高 | 伊予灘 | 4.0m | | |
| | | 宇和海 | 4.0m | | |
| 高潮 | 潮位 | 伊予灘側 | 2.6m | | |
| | | 宇和海側 | 1.7m | | |
| 注意報 | 大雨 | 雨量基準 | 1時間雨量40mm | | |
| | | 土壌雨量指数基準 | 98 | | |
| | 洪水 | 雨量基準 | 1時間雨量40mm | | |
| | | 流域雨量指数基準 | — | | |
| | | 複合基準 | — | | |
| | | 指定河川洪水予報による基準 | — | | |
| | 強風 | 平均風速 | 陸上 | 12m/s ^{*2} | |
| | | | 伊予灘 宇和海 | 15m/s | |
| | 風雪 | 平均風速 | 陸上 | 12m/s ^{*2} 雪を伴う | |
| | | | 伊予灘 宇和海 | 15m/s 雪を伴う | |
| | 大雪 | 降雪の深さ | 24時間降雪の深さ10cm | | |
| | 波浪 | 有義波高 | 伊予灘 | 2.0m | |
| | | | 宇和海 | 2.0m | |
| | 高潮 | 潮位 | 伊予灘側 | 2.2m | |
| | | | 宇和海側 | 1.5m | |
| | 雷 | 落雷等により被害が予想される場合 | | | |
| | 融雪 | | | | |
| | 濃霧 | 視程 | 陸上 | 100m | |
| | | | 伊予灘 宇和海 | 500m | |
| 乾燥 | 最小湿度40%で実効湿度60% | | | | |
| なだれ | ①積雪の深さ20cm以上あり降雪の深さ30cm以上 ②積雪の深さ50cm以上あり最高気温8℃以上又はかなりの降雨 ^{*3} | | | | |
| 低温 | 平野部 最低気温-4℃以下 山沿い 最低気温-8℃以下 | | | | |
| 霜 | 3月20日以降の晩霜 最低気温3℃以下 | | | | |
| 着水 | | | | | |
| 着雪 | 24時間降雪の深さ:20cm以上 気温:-1℃~2℃ | | | | |
| 記録的短時間大雨情報 | 1時間雨量 | 100mm | | | |

*1 瀬戸(アメダス)の観測値(風向が南東~南西)は25m/sを目安とする。
*2 瀬戸(アメダス)の観測値(風向が南東~南西)は15m/sを目安とする。
*3 気温は松山地方気象台の値。

○特別警報・警報・注意報の伝達系統



○松山地方気象台が発表する地震に関する情報

地震が発生した場合に、気象庁（松山地方気象台）が発表する情報は、次のとおりである。

ア 地震情報等の種類（発表時刻順）

| 情報の種類 | 内 容 |
|---------------------|--|
| 震 度 速 報 | 地震発生約1分半後、震度3以上を観測した地域名と地震の揺れ発現時刻を発表。 |
| 震 源 に 関 す る 情 報 | 震度3以上を観測し、津波による被害の心配がないと判断した場合に、地震の発生場所（震源）やその規模（マグニチュード）、「津波の心配ない」または「若干の海面変動があるかもしれないが被害の心配ない」を付加して発表。津波警報または注意報を発表した場合は発表しない。 |
| 震源・震度に関する情報 | 震度3以上等の場合に、地震の発生場所（震源）やその規模（マグニチュード）、震度3以上の地域名と市町名を発表。なお、震度5弱以上と考えられる地域で、震度を入手していない地点がある場合には、その市町名を発表。 |
| 各地の震度に関する情報 | 震度1以上を観測した地点のほか、地震の発生場所（震源）やその規模（マグニチュード）を発表。震度5弱以上と考えられる地域で、震度を入手していない地点がある場合は、その地点名を発表。 |
| そ の 他 の 情 報 | 顕著な地震の震源要素更新のお知らせや地震が多発した場合の震度1以上を観測した地震回数情報等を発表。 |
| 推 計 震 度 分 布 図 | 震度5以上を観測した場合に、観測した各地の震度データをもとに、1km四方ごとに推計した震度（震度4以上）を図情報として発表。 |
| 遠 地 地 震 に 関 す る 情 報 | 国外で発生した地震でマグニチュード7.0以上の場合に、地震の発生時刻、発生場所（震源）やその規模（マグニチュード）を概ね30分以内に発表。日本や国外への津波の影響についても記述して発表。 |
| 地 震 解 説 資 料 | 愛媛県内で最大震度4以上を観測、被害を伴う地震や群発地震の発生など社会的に関心の高い地震、または、愛媛県内に津波警報、津波注意報が発表された地震を対象に松山地方気象台より発表。 |

※防災情報提供システムでは配信されない

イ 緊急地震速報

地震の発生直後に震源に近い地震計でとらえた観測データを解析して、震源や地震の規模（マグニチュード）を直ちに推定し、各地での主要動の到達時刻や震度を推定し、可能な限り素早く、強い揺れが来ることをお知らせする情報である。なお、震度6弱以上の揺れを予想した場合は特別警報と位置付けられる。

(1) 一般向け緊急地震速報の発表条件、発表内容、区域名称

| | |
|-------|---|
| 発表条件 | 地震波が2点以上の地震観測点で観測され、最大震度が5弱以上と予想された場合に震度4以上が予想される地域を発表。 |
| 発表内容 | 地震の発生時刻、震央地名、震源、震度4以上が予想される地域名 |
| 区域の名称 | 地域単位：愛媛県東予・愛媛県中予・愛媛県南予、県単位：愛媛、地方単位：四国 |

(2) 地震動警報、地震動予報

緊急地震速報は気象業務法により地震動に関する警報及び予報に位置づけられており、この地震動に関する警報及び予報については、「緊急地震速報」の名称を用いて発表する。

地震動警報及び地震動予報の発表区分と名称

| | | |
|------|-------|---|
| 発表区分 | 地震動警報 | 最大震度5弱以上の揺れが推定されたときに、震度4以上が予想される地域に対し地震動により重大な災害がおこるおそれがある旨を警告して発表。 |
| | 地震動予報 | 最大震度3以上又はマグニチュード3.5以上と推定されたときに発表。 |
| 名称 | 地震動警報 | 緊急地震速報（警報）または緊急地震速報 |
| | 地震動予報 | 緊急地震速報（予報） |

イ 地震情報に使用される用語の解説

| 用語 | 説明 |
|---------|--|
| 震度 | ある地点での地震動の強さをいう。 「計測震度計」により観測される。地震が起こったとき、地震が同じ加速度で揺れたとしても、揺れの周期により人体の感じ方は違う。このため、計測震度計は測定した加速度を周期及び揺れの継続時間により補正し、計測震度を算出している。 |
| 震度観測点 | 計測震度計が設置されている場所をいい、原則として市町に1箇所程度設置されている。 |
| 地域震度 | 全国を188地域に分け、その地域内ごとの震度観測点で観測された最大震度をいう。 愛媛県では、愛媛県東予、中予、南予の3地域に分けて発表する。 |
| 震源要素 | 発生時刻、緯度、経度、深さ、地震の規模（マグニチュード） |
| 震源 | 地震発生の際に、地球内部の岩石の破壊が開始した地点をいう。 |
| 震央 | 震源の真上にあたる地表の地点をいい、震源地ともいう。 |
| マグニチュード | 地震の規模の大きさを表す指数で一般には「M」という記号により示される。 |
| 群発地震 | 本震と呼べるような、とび抜けて大きな地震を含まず、観測される地震の数が多地震をいう。ある程度活動規模が大きく、単位時間当たりの発生頻度が高い場合に使用する。 |

○地震・津波に関する情報の解説

●地震情報の種類とその内容

| 地震情報の種類 | 発表基準 | 内 容 |
|-------------|---|---|
| 震度速報 | <ul style="list-style-type: none"> 震度 3 以上 | 地震発生約 1 分半後に、震度 3 以上を観測した地域名（全国を 188 地域に区分）と地震の揺れの発現時刻を速報。 |
| 震源に関する情報 | <ul style="list-style-type: none"> 震度 3 以上 (津波警報または注意報を発表した場合は発表しない) | 地震の発生場所（震源）やその規模（マグニチュード）を発表。 「津波の心配ない」または「若干の海面変動があるかもしれないが被害の心配はない」旨を付加。 |
| 震源・震度に関する情報 | 以下のいずれかを満たした場合 <ul style="list-style-type: none"> 震度 3 以上 津波警報または注意報発表時 若干の海面変動が予想される場合 緊急地震速報（警報）を発表した場合 | 地震の発生場所（震源）やその規模（マグニチュード）、震度 3 以上の地域名と市町村名を発表。震度 5 弱以上と考えられる地域で、震度を入手していない地点がある場合は、その市町村名を発表。 |
| 各地の震度に関する情報 | <ul style="list-style-type: none"> 震度 1 以上 | 震度 1 以上を観測した地点のほか、地震の発生場所（震源）やその規模（マグニチュード）を発表。震度 5 弱以上と考えられる地域で、震度を入手していない地点がある場合は、その地点名を発表。 |
| 遠地地震に関する情報 | 国外で発生した地震について以下のいずれかを満たした場合等 <ul style="list-style-type: none"> マグニチュード 7.0 以上 都市部など著しい被害が発生する可能性がある地域で規模の大きな地震を観測した場合 | 地震の発生時刻、発生場所（震源）やその規模（マグニチュード）を概ね 30 分以内に発表。 日本や国外への津波の影響についても記述して発表。 |
| その他の情報 | <ul style="list-style-type: none"> 顕著な地震の震源要素を更新した場合や地震が多発した場合など | 顕著な地震の震源要素更新のお知らせや地震が多発した場合の震度 1 以上を観測した地震回数情報等を発表。 |
| 推計震度分布図 | <ul style="list-style-type: none"> 震度 5 弱以上 | 観測した各地の震度データをもとに、1 km 四方ごとに推計した震度（震度 4 以上）を図情報として発表。 |

●津波警報等の種類と発表される津波の高さ等

| 種類 | 発表基準 | 発表される津波の高さ | | 想定される被害と取るべき行動 |
|--------|---|------------------------|------------|--|
| | | 数値での発表 (津波の高さ予想の区分) | 巨大地震の場合の発表 | |
| 大津波警報* | 予想される津波の高さが高いところで3mを超える場合。 | 10m超 (10m<予想高さ) | 巨大 | 木造家屋が全壊・流失し、人は津波による流れに巻き込まれます。沿岸部や川沿いにいる人は、ただちに高台や避難ビルなど安全な場所へ避難してください。 |
| | | 10m (5m<予想高さ≤10m) | | |
| | | 5m (3m<予想高さ≤5m) | | |
| 津波警報 | 予想される津波の高さが高いところで1mを超え、3m以下の場合。 | 3m (1m<予想高さ≤3m) | 高い | 標高の低いところでは津波が襲い、浸水被害が発生します。人は津波による流れに巻き込まれます。沿岸部や川沿いにいる人は、ただちに高台や避難ビルなど安全な場所へ避難してください。 |
| 津波注意報 | 予想される津波の高さが高いところで0.2m以上、1m以下の場合であって、津波による災害のおそれがある場合。 | 1m (0.2m≤予想高さ≤1m) | (表記しない) | 海の中では人は速い流れに巻き込まれ、また、養殖いかだが流失し小型船舶が転覆します。海の中にいる人はただちに海から上がって、海岸から離れてください。 |

●津波情報の種類と発表内容、最大波の観測値の発表内容、最大波の観測値及び推定値の発表内容

津波警報・注意報を発表した場合には、津波の到達予想時刻や予想される津波の高さなどを津波情報で発表します。

| 種類 | 内容 |
|---------------------------|--|
| 津波到達予想時刻・予想される津波の高さに関する情報 | 各津波予報区の津波の到達予想時刻*や予想される津波の高さ（発表内容は津波警報・注意報の種類の表に記載）を発表します。 ※ この情報で発表される到達予想時刻は、各津波予報区でもっとも早く津波が到達する時刻です。場所によっては、この時刻よりも1時間以上遅れて津波が襲ってくることもあります。 |
| 各地の満潮時刻・津波到達予想時刻に関する情報 | 主な地点の満潮時刻・津波の到達予想時刻を発表します。 |
| 津波観測に関する情報（*1） | 沿岸で観測した津波の時刻や高さを発表します。 |
| 沖合の津波観測に関する情報（*2） | 沖合で観測した津波の時刻や高さ、及び沖合の観測値から推定される沿岸での津波の到達時刻や高さを津波予報区単位で発表します。 |

（*1）津波観測に関する情報の発表内容について

沿岸で観測された津波の第1波の到達時刻と押し引き、その時点までに観測された最大波の観測時刻と高さを発表します。

資料編

津波は繰り返し襲い、あとから来る波の方が高くなることもあるため、観測された津波が小さいからといって避難を止めてしまうと危険です。そのため、最大波の観測値については、大津波警報または津波警報が発表中の津波予報区において、観測された津波の高さが低い間は、数値ではなく「観測中」の言葉で発表して、津波が到達中であることを伝えます。

(津波観測に関する情報の発表例)

| | | |
|----------|-----------|------|
| 宮古 | | |
| 第1波到達時刻 | 11日15時01分 | 引き |
| これまでの最大波 | 観測中 | |
| 釜石 | | |
| 第1波到達時刻 | 11日14時46分 | 押し |
| これまでの最大波 | 11日14時56分 | 3.2m |

沿岸で観測された津波の最大波の発表内容

| 警報・注意報の発表状況 | 観測された津波の高さ | 内容 |
|-------------|------------|-------------------------------|
| 大津波警報を發表中 | 1 m超 | 数値で発表 |
| | 1 m以下 | 「観測中」と発表 |
| 津波警報を發表中 | 0. 2 m以上 | 数値で発表 |
| | 0. 2 m未満 | 「観測中」と発表 |
| 津波注意報を發表中 | (すべての場合) | 数値で発表(津波の高さがごく小さい場合は「微弱」と表現。) |

(※ 2) 沖合の津波観測に関する情報の発表内容について

沖合で観測された津波の第1波の観測時刻と押し引き、その時点までに観測された最大波の観測時刻と高さを観測点ごとに発表します。また、これら沖合の観測値から推定される沿岸での推定値※(第1波の推定到達時刻、最大波の推定到達時刻と推定高さ)を津波予報区単位で発表します。

最大波の観測値及び推定値については、沿岸での観測と同じように避難行動への影響を考慮し、一定の基準を満たすまでは数値を発表しません。大津波警報または津波警報が発表中の津波予報区において、沿岸で推定される津波の高さが低い間は、数値ではなく「観測中」(沖合での観測値)または「推定中」(沿岸での推定値)の言葉で発表して、津波が到達中であることを伝えます。

(沖合の津波観測に関する情報の発表例)

| | | |
|-------------------------|-----------|------|
| [沖合で観測した津波の観測値] | | |
| 青森八戸沖 | | |
| 第1波観測時刻 | 11日14時51分 | 押し |
| これまでの最大波 | 11日14時52分 | 1.0m |
| 岩手釜石沖 | | |
| 第1波観測時刻 | 11日14時50分 | 引き |
| これまでの最大波 | 観測中 | |
| [沖合の観測値から推定される沿岸の津波の高さ] | | |
| 青森県太平洋沿岸 | | |
| 第1波の推定到達時刻 | 11日14時56分 | |
| これまでの最大値の推定到達時刻 | 11日14時57分 | |
| 推定される津波の高さ | 5m | |
| 岩手県 | | |
| 第1波の推定到達時刻 | 11日14時55分 | |
| これまでの最大値の推定到達時刻 | 推定中 | |
| 推定される津波の高さ | 推定中 | |

沖合で観測された津波の最大波（観測値及び沿岸での推定値※）の発表内容

| 警報・注意報の発表状況 | 沿岸で推定される津波の高さ | 内容 |
|---------------|---------------|--------------------------------|
| 大津波警報を 発表中 | 3m超 | 沖合での観測値、沿岸での推定値とも数値で発表 |
| | 3m以下 | 沖合での観測値を「観測中」、沿岸での推定値を「推定中」と発表 |
| 津波警報を 発表中 | 1m超 | 沖合での観測値、沿岸での推定値とも数値で発表 |
| | 1m以下 | 沖合での観測値を「観測中」、沿岸での推定値を「推定中」と発表 |
| 津波注意報を 発表中 | (すべての場合) | 沖合での観測値、沿岸での推定値とも数値で発表 |

※沿岸からの距離が100kmを超えるような沖合の観測点では、津波予報区との対応付けが難しいため、沿岸での推定値は発表しません。また、観測値についても、他の観測点で観測値や推定値が数値で発表されるまでは、「観測中」と発表します。

●津波予報の発表基準と発表内容

地震発生後、津波による災害が起こるおそれがない場合には、以下の内容を津波予報で発表します。

| 発表される場合 | 内容 |
|--------------------------|--|
| 津波が予想され ないとき | 津波の心配なしの旨を地震情報に含めて発表します。 |
| 0.2m未満の海面変動が 予想されたとき | 高いところでも0.2m未満の海面変動のため被害の心配はなく、特段の防災対応の必要がない旨を発表します。 |
| 津波注意報解除後も海面 変動が継続するとき | 津波に伴う海面変動が観測されており、今後も継続する可能性が高いため、海に入ってから作業や釣り、海水浴などに際しては十分な留意が必要である旨を発表します。 |

○津波警報等の種類等

津波警報・注意報の種類

| 発表段階 | マグニチュード8を超える場合 の第1報 | マグニチュード8以下の場合及び マグニチュード8超の第2報以降 | |
|--------|---|---|-----------|
| 発表の表現 | 言葉のみ | 5段階 | (津波の高さ区分) |
| 大津波警報 | 巨大 | 10m超 | 10m～ |
| 津波警報 | 高い | 10m | 5m～10m |
| 津波注意報 | - | 5m | 3m～5m |
| 発表の考え方 | 正しい地震の規模をすぐには把握できないため、その海域における最大級の津波を想定して、大津波警報や津波警報を発表 | 3m | 1m～3m |
| | | 1m | 20cm～1m |
| | | 各区分の高い方の値を、予想される津波の高さとして発表 例) 3mから5mの間の津波が予想されたら「予想される津波の高さは5m」と発表 | |

津波警報の津波観測情報

| | |
|----------------------------|---|
| 高い津波が来る前は、津波の高さを「観測中」として発表 | <p>津波の高さを「観測中」と発表する基準</p> <ul style="list-style-type: none"> ・大津波警報を発表している沿岸で、観測された津波の高さが1m以下のとき ・津波警報を発表している沿岸で、観測された津波の高さが20cm未満のとき <p>※沖合の観測情報においても基準を設け、それより小さな観測値は「観測中」と発表</p> |
| 沖合で観測された津波の情報を発表 | <ul style="list-style-type: none"> ・沖合の観測データを監視し、沿岸の観測よりも早く、沖合における津波の観測値と沿岸での推定値を発表 ・予想よりも高い津波が推定されるときには、ただちに津波警報を更新 |

○流通備蓄の協定事業者

| 協定業者名 |
|------------------|
| 四国コカ・コラボトリング株式会社 |
| 生活協同組合 コープえひめ |
| 有限会社西本商事 |

○被災者生活再建支援制度の活用

1. 目的

自然災害によりその生活基盤に著しい被害を受けた者に対し、都道府県が相互扶助の観点から拠出した基金を活用して被災者生活再建支援金を支給するための措置を定めることにより、その生活の再建を支援し、もって住民の生活の安定と被災地の速やかな復興に資することを目的とする。

2. 制度の対象

(1) 対象となる自然災害

- ① 災害救助法施行令第1条第1項第1号又は第2号に該当する被害が発生した市町村
- ② 10世帯以上の住宅全壊被害が発生した市町村
- ③ 100世帯以上の住宅全壊被害が発生した都道府県
- ④ ①又は②の市町村を含む都道府県で、5世帯以上の住宅全壊被害が発生した市町村（人口10万人未満に限る）
- ⑤ ①～③の区域に隣接し、5世帯以上の住宅全壊被害が発生した市町村（人口10万人未満に限る）
- ⑥ ①若しくは②の市町村を含む都道府県又は③の都道府県が2以上ある場合に、5世帯以上の住宅全壊被害が発生した市町村（人口10万人未満に限る）、2世帯以上の住宅全壊被害が発生した市町村（人口5万人未満に限る）

(2) 支給対象世帯

上記の自然災害により

- ① 住宅が「全壊」した世帯
- ② 住宅が半壊、又は住宅の敷地に被害が生じ、その住宅をやむを得ず解体した世帯
- ③ 災害による危険な状態が継続し、住宅に居住不能な状態が長期間継続している世帯
- ④ 住宅が半壊し、大規模な補修を行わなければ居住することが困難な世帯（大規模半壊世帯）

3. 支給条件

(1) 支給金額

支給額は、以下の2つの支援金の合計額となる

（※世帯人数が1人の場合は、各該当欄の金額の3/4の額）

① 住宅の被害程度に応じて支給する支援金（基礎支援金）

| 住宅の被害程度 | 全壊 2(2)①に該当 | 解体 2(2)②に該当 | 長期避難 2(2)③に該当 | 大規模半壊 2(2)④に該当 |
|---------|----------------|----------------|------------------|-------------------|
| 支給額 | 100万円 | 100万円 | 100万円 | 50万円 |

② 住宅の再建方法に応じて支給する支援金（加算支援金）

| 住宅の再建程度 | 建設・購入 | 補修 | 賃借 (公営住宅以外) |
|---------|-------|-------|----------------|
| 支給額 | 200万円 | 100万円 | 50万円 |

※ 一旦住宅を賃借した後、自ら居住する住宅を建設・購入（又は補修）する場合は、合計で200（又は100）万円

4. 支援金の支給申請

(申請窓口) 市町村

(申請時の添付書面)

①基礎支援金：罹災証明書、住民票 等

②加算支援金：契約書（住宅の購入、賃借等） 等

(申請期間)

①基礎支援金：災害発生日から 13 月以内

②加算支援金：災害発生日から 37 月以内

5. 基金と国の補助

○ 国の指定を受けた被災者生活再建支援法人（財団法人都道府県会館）が、都道府県が相互扶助の観点から拠出した基金を活用し、支援金を支給。

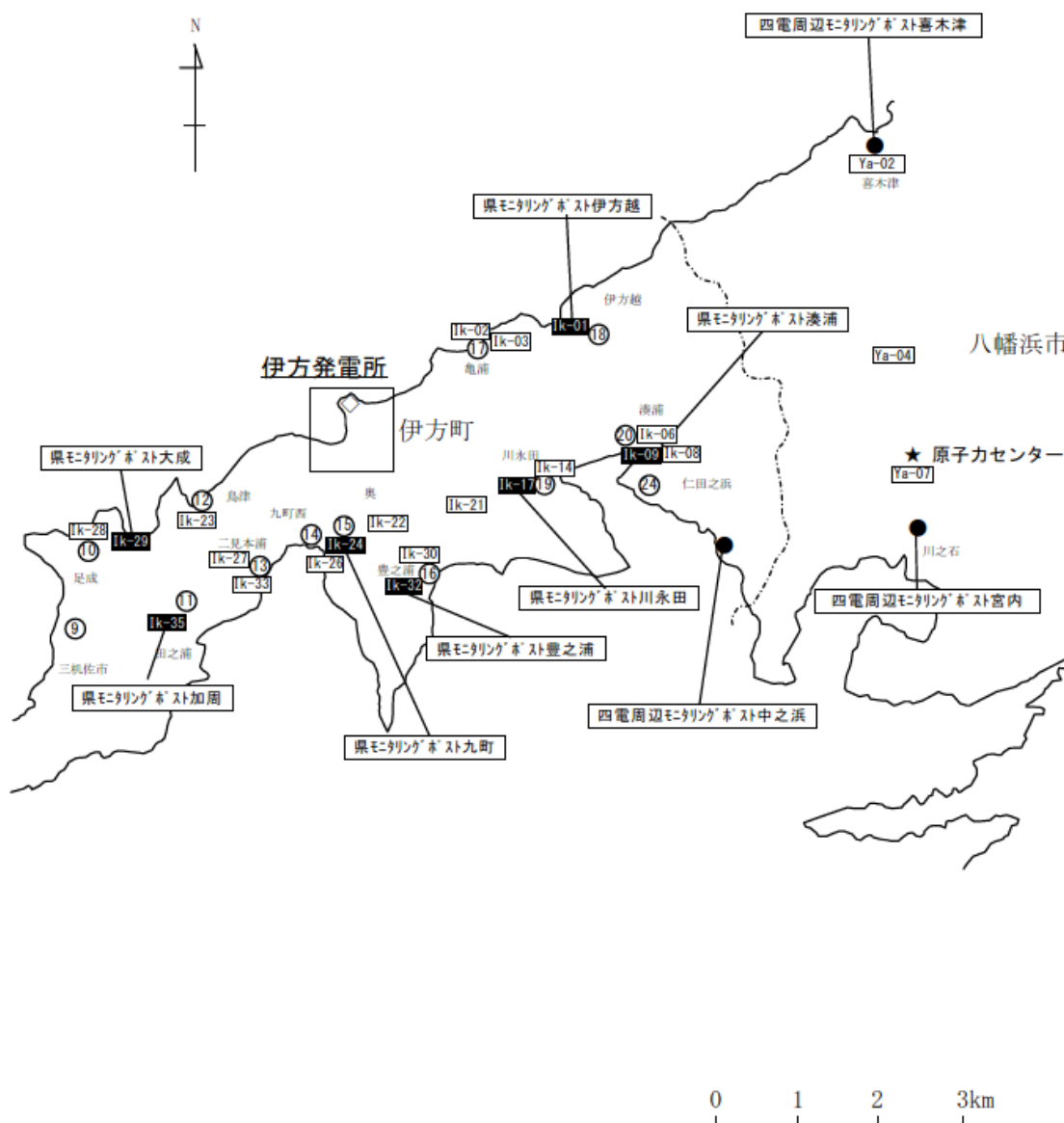
○ 基金が支給する支援金の1/2に相当する額を国が補助。

資料：愛媛県地域防災計画 資料編（平成 27 年、愛媛県）をもとに作成

●伊方町周辺

| 項目 | 愛媛県 | 四国電力 |
|-----------------------|-----|------|
| モニタリングステーション及びポスト | ■ | ● |
| モニタリングポイント(線量率又は積算線量) | □ | ○ |

(参考) 図中の番号は、地点番号を示す。

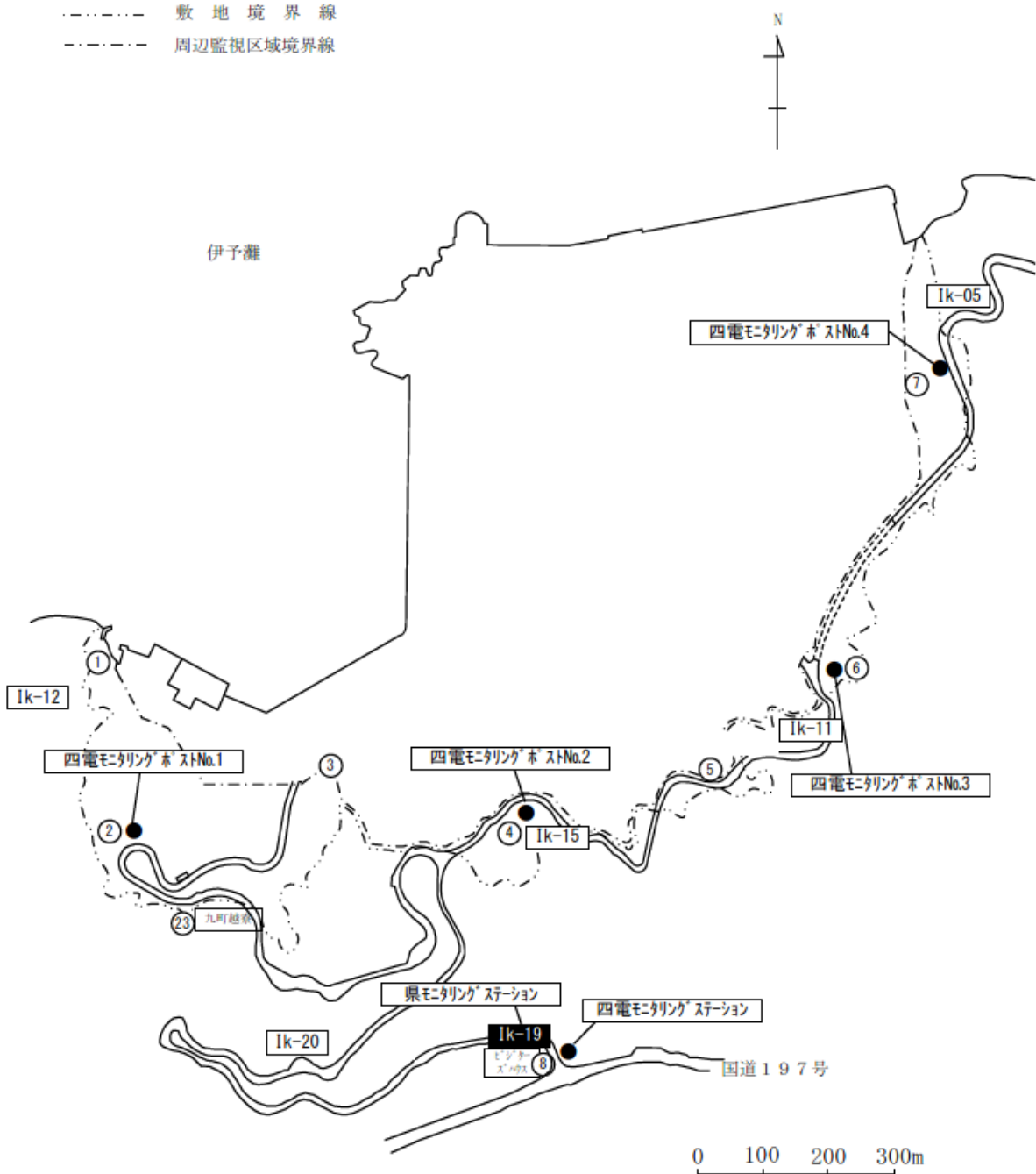


●発電所周辺

| 項目 | 愛媛県 | 四国電力 |
|-----------------------|-----|------|
| モニタリングステーション及びポスト | ■ | ● |
| モニタリングポイント(線量率又は積算線量) | □ | ○ |

(参考) 図中の番号は、地点番号を示す。

線量率と積算線量で地点が若干異なる場合には、線量率の測定地点を示した。



平成28年1月31日現在

資料：平成28年度伊方原子力発電所周辺環境放射線等調査計画（平成28年、愛媛県）をもとに作成

○バス車両台帳

●町所有車両台帳

町所有の車両台帳（定員 8 人以上の車両）は以下のとおり。

| No | 管理課 | 番号 | 車名 | 車名 | 配備年度 | 定員(人) | 免許区分 | 設置場所 |
|----|----------|---------------|------------------|----------------|------|-------|------|----------------|
| 1 | 総務課 | 愛 媛200 は 5093 | 町バス | 日野 セレガ | H23 | 42 | 大型 | 本庁 白崎車庫 |
| 2 | 総務課 | 愛 媛800 す 5260 | 防災バス | 日産 シビリアン | H25 | 24 | 中型 | 本庁 白崎車庫 |
| 3 | 総務課 | 愛 媛501 に 8130 | NO. 7 | 日産 セレナ | H27 | 8 | 普通 | 本庁 埋立駐車場 |
| 4 | 総務課 | 愛 媛500 ね 2324 | NO. 8 | 日産 セレナ | H14 | 8 | 普通 | 本庁 埋立駐車場 |
| 5 | 総務課 | 愛 媛300 は 9399 | NO. 1 2 | トヨタ エスティマ | H21 | 8 | 普通 | 本庁 埋立駐車場 |
| 6 | 総務課 | 愛 媛501 な 5343 | 原子力防災 活動ワゴン 1 | 日産 セレナ | H25 | 8 | 普通 | 本庁 埋立駐車場 |
| 7 | 総務課 | 愛 媛300 ひ 6726 | 原子力防災 活動ワゴン 2 | 日産 キャラバンコーチ | H21 | 10 | 普通 | 本庁 埋立駐車場 |
| 8 | 総務課 | 愛 媛800 す 6182 | 原子力防災 救急車 1 | 日産 シビリアン | H27 | 13 | 普通 | 本庁 埋立駐車場 |
| 9 | 政策推進課 | 愛 媛300 ほ 4081 | 原子力活動車両 | トヨタ エスティマ | H23 | 8 | 普通 | 本庁 埋立駐車場 |
| 10 | 福祉課 | 愛 媛500 な 8339 | 福祉課車 | 日産 セレナ | H13 | 8 | 普通 | 本庁 埋立駐車場 |
| 11 | 教育委員会事務局 | 愛媛300 に 8058 | たいよう | トヨタ ハイエース | H17 | 10 | 普通 | 本庁 埋立駐車場 |
| 12 | 教育委員会事務局 | 愛媛300 の 2970 | 中央公民館車 (おとり号) | トヨタ ハイエース | H20 | 10 | 普通 | 本庁 埋立駐車場 |
| 13 | 教育委員会事務局 | 愛 媛58 せ 2843 | 町見公民館 マイクロ | トヨタ ハイエース | H5 | 10 | 普通 | 町見公民館 駐車場 |
| 14 | 瀬戸総合支所 | 愛 媛200 さ 300 | 原防 マイクロバス | トヨタ コースター | H13 | 24 | 中型 | 三机文化センター 車庫 |
| 15 | 瀬戸総合支所 | 愛 媛2 さ 4075 | 瀬戸 マイクロバス | 日産 シビリアン | H8 | 29 | 中型 | 三机小学校裏 車庫 |
| 16 | 瀬戸総合支所 | 愛 媛500 ま 711 | 原防ワゴン | 日産 セレナ | H16 | 8 | 普通 | 瀬戸総合支所 駐車場 |
| 17 | 瀬戸総合支所 | 愛 媛501 な 5347 | 原防ワゴン 2 | 日産 セレナ | H25 | 8 | 普通 | 瀬戸総合支所 駐車場 |
| 18 | 瀬戸総合支所 | 愛 媛800 す 6183 | 原子力防災 救急車 2 | 日産 シビリアン | H27 | 13 | 普通 | 瀬戸総合支所 駐車場 |
| 19 | 瀬戸総合支所 | 愛 媛800 す 6284 | 原子力防災 救急車 5 | 日産 シビリアン | H27 | 24 | 普通 | 瀬戸総合支所 駐車場 |
| 20 | 三崎総合支所 | 愛 媛200 さ 5007 | 地域振興バス | 三菱 ローザ | H15 | 26 | 中型 | 三崎総合支所 駐車場 |
| 21 | 三崎総合支所 | 愛 媛501 に 8131 | 広報活動車 | 日産 セレナ | H26 | 8 | 普通 | 三崎総合支所 駐車場 |
| 22 | 三崎総合支所 | 愛 媛800 す 6252 | 原子力防災 救急車 3 | 日産 シビリアン | H27 | 24 | 普通 | 三崎総合支所 駐車場 |
| 23 | 三崎総合支所 | 愛 媛800 す 6271 | 原子力防災 救急車 6 | 日産 シビリアン | H27 | 24 | 普通 | 三崎総合支所 駐車場 |
| 24 | 三崎総合支所 | 愛 媛300 ひ 6725 | 原子力防災 活動ワゴン 3 | 日産 キャラバンコーチ | H21 | 10 | 普通 | 三崎総合支所 駐車場 |
| 25 | 三崎総合支所 | 愛 媛300 ち 5359 | 串診療所 往診車 | 日産 セレナ | H26 | 8 | 普通 | 串診療所 駐車場 |

平成 28 年 2 月 29 日現在

●スクールバス車両台帳

スクールバス車両台帳は以下のとおり。

| No | 管理課 | 番号 | 車名 | 車名 | 配備年度 | 定員(人) | 免許区分 | 設置場所 |
|----|-----------------|--------------|-------|--------------|------|-------|------|---------------|
| 1 | 伊方中学校 | 愛媛300 は 3343 | きらら1号 | トヨタ ハイエース | H20 | 10 | 普通 | 本庁 白崎駐車場 |
| 2 | 伊方中学校 | 愛媛200 さ 5474 | きらら2号 | 日産 シビリアン | H22 | 29 | 中型 | 本庁 白崎駐車場 |
| 3 | 伊方中学校 | 愛媛200 さ 5429 | きらら3号 | 日産 シビリアン | H21 | 29 | 中型 | 本庁 白崎駐車場 |
| 4 | 九町小学校 | 愛媛200 さ 5708 | ふたみっこ | 日野 リエッセⅡ | H26 | 26 | 中型 | 本庁 白崎駐車場 |
| 5 | 伊方小学校 | 愛媛200 さ 5380 | とよっ子号 | トヨタ ハイエース | H20 | 15 | 中型 | 本庁 白崎駐車場 |
| 6 | 三机小学校・ 瀬戸中学校 | 愛媛200 さ 5596 | うわうみ | トヨタ ハイエース | H24 | 14 | 中型 | 瀬戸中学校 車庫 |
| 7 | 三机小学校・ 瀬戸中学校 | 愛媛200 さ 5640 | すみれ | 日野 リエッセⅡ | H25 | 26 | 中型 | 瀬戸中学校 車庫 |
| 8 | 瀬戸中学校 | 愛媛200 さ 5539 | みはらし | トヨタ コースター | H23 | 29 | 中型 | 瀬戸中学校 車庫 |
| 9 | 瀬戸中学校 | 愛媛300 に 8059 | ばんじょう | トヨタ ハイエース | H17 | 10 | 普通 | 瀬戸中学校 車庫 |
| 10 | 大久小学校 | 愛媛300 め 4299 | しらなみ | トヨタ ハイエース | H27 | 10 | 普通 | 瀬戸中学校 車庫 |
| 11 | 大久小学校 | 愛媛200 は 19 | みはらし2 | いすゞ ジャニー | H10 | 47 | 大型 | 大久車庫 |
| 12 | 三机小学校・ 瀬戸中学校 | 愛媛200 さ 5010 | しおかぜ | トヨタ コースター | H15 | 29 | 中型 | 大久車庫 |
| 13 | 三崎小学校 | 愛媛200 さ 5767 | No. 3 | 日野 シビリアン | H27 | 26 | 中型 | 三崎総合支所 駐車場 |
| 14 | 三崎小学校・ 三崎中学校 | 愛媛200 さ 5094 | No. 2 | 日野 リエッセⅡ | H16 | 26 | 中型 | 三崎総合支所 駐車場 |
| 15 | 三崎小学校・ 三崎中学校 | 愛媛300 さ 2969 | かもめ | トヨタ ハイエース | H19 | 10 | 普通 | 三崎総合支所 駐車場 |
| 16 | 三崎小学校・ 三崎中学校 | 愛媛200 さ 5245 | はまかぜ | 日野 リエッセⅡ | H18 | 26 | 中型 | 三崎総合支所 駐車場 |
| 17 | 三崎小学校・ 三崎中学校 | 愛媛200 さ 5701 | No. 1 | 日野 リエッセⅡ | H26 | 26 | 中型 | 三崎総合支所 駐車場 |

平成28年2月29日現在

○ヘリコプターの飛行場外離着陸場一覧

| No | 名 称 | 所在地 | 面積 (㎡) | 電話番号 | PAZ・UPZ |
|----|-------------|-----|--------|-------------|---------|
| 1 | 伊方中学校 | 湊浦 | 9,000 | 38-0711 | PAZ |
| 2 | 伊方町民グラウンド | 川永田 | 13,200 | 38-0211(本庁) | PAZ |
| 3 | 旧二見小学校グラウンド | 加周 | 3,328 | 39-0647 | PAZ |
| 4 | 三机小学校 | 三机 | 5,600 | 52-0025 | UPZ |
| 5 | 瀬戸球場 | 三机 | 6,400 | 57-2111 | UPZ |
| 6 | 瀬戸中学校 | 三机 | 8,400 | 52-0029 | UPZ |
| 7 | 三崎中学校 | 三崎 | 7,000 | 54-0033 | UPZ |
| 8 | 旧二名津小学校 | 二名津 | 1,600 | 54-0635 | UPZ |
| 9 | 三崎高等学校 | 三崎 | 10,576 | 54-0550 | UPZ |

平成 28 年 1 月 31 日現在

○医療機関一覧

1. 町内医療機関

平成28年4月1日現在

| 病院等名 | 所在地 | 診療科目 | 病床数 | 連絡電話 |
|--------------------|------------|-----------------------------------|-----|---------|
| 伊方町国民健康保険 九町診療所 | 九町1-597-1 | 内科、外科 | | 39-1050 |
| わとう医院 | 湊浦866 | 内科、呼吸器科、消化器科、循環器科、小児科 | | 38-2200 |
| 伊方歯科診療所 | 湊浦1002-11 | 歯科 | | 38-0508 |
| 町見歯科診療所 | 九町1-1800-6 | 歯科 | | 39-1300 |
| 伊方町国民健康保険 瀬戸診療所 | 三机乙2587 | 内科、外科、小児科、放射線科、 肛門科、リハビリテーション科 | 19 | 29-8811 |
| 伊方町国民健康保険 串診療所 | 串466 | 内科、小児科、外科 | | 56-0032 |
| 山下医院 | 三崎1406 | 内科、小児科 | | 54-0073 |
| 門田医院 | 三崎1972 | 内科、小児科 | | 54-0034 |
| 土居歯科医院 | 三崎1012-2 | 歯科 | | 54-1234 |
| みさき歯科医院 | 三崎692-2 | 歯科 | | 29-9140 |

2. 拠点病院

平成25年7月31日現在

| 区分 | 二次医療圏等 | 病院名 | 診療科目 | 病床数 | 連絡電話 | 備考 |
|--------------|--------|---------------|--------------------------------|-----|---------------|----|
| 災害基幹 拠点病院 | 全県 | 県立中央病院 | 内、呼、消、循、 小、精、外、整形、 形成、脳他 | 825 | (089)947-1111 | |
| 災害拠点病院 | 八幡浜、大洲 | 市立八幡浜 総合病院 | 内、呼、循、消、 小、外、整形、脳、 皮泌、他 | 312 | (0894)22-3211 | |

○要配慮者施設一覧

平成 28 年 4 月 1 日現在

●伊方地域

| 名称 | 所在地 | 管理者 | 連絡先 | 構造・延べ面積等 |
|--------------------------|-------------|----------------------|---------|--------------------------------------|
| 大浜保育所 | 大浜 427-3 | 伊方町 | 38-0126 | RC 2階建 延べ 355.96 m ² |
| 伊方保育所 | 湊浦 83-3 | 伊方町 | 38-0509 | 木造 平屋建 延べ 771.35 m ² |
| 九町保育所 | 九町 1-1695-6 | 伊方町 | 39-0842 | 木造 平屋建 延べ 314.42 m ² |
| 加周保育所 | 二見甲 1060-1 | 伊方町 | 39-0943 | RC 2階建 延べ 320.12 m ² |
| 特別養護老人ホーム つわぶき荘 | 湊浦 861-1 | 社会福祉法人 伊方社会福祉協会 | 38-0700 | RC 3階建 延べ 4,581.73 m ² |
| 障害福祉サービス事業所 ワークいかた | 九町 6-840 | 社会福祉法人 伊方福祉会 | 39-1010 | RC 平屋建 延べ 593.80 m ² |
| 伊方老人 デイサービスセンター | 湊浦 871-2 | 社会福祉法人 伊方町社会福祉協議会 | 38-0008 | RC 平屋建 延べ 549.74 m ² |
| 町見老人 デイサービスセンター | 九町 6-840-14 | 社会福祉法人 伊方町社会福祉協議会 | 39-0390 | RC 平屋建 延べ 549.28 m ² |
| 精神障害者小規模作業所 伊方オレンジ作業所 | 湊浦 1002-11 | 伊方町 | 38-1477 | RC 平屋建 延べ 89.60 m ² |

●瀬戸地域

| 名称 | 所在地 | 管理者 | 連絡先 | 構造・延べ面積等 |
|---------------------|--------------------|----------------------|-------------------|--------------------------------------|
| 三机保育所 | 三机乙 1829 | 伊方町 | 52-0035 | 木造 平屋建 延べ 277.21 m ² |
| 川之浜保育所 | 川之浜 592-4 | 伊方町 | 53-0126 | 木造 平屋建 延べ 202.88 m ² |
| 大久保育所 | 大久 1391-1 | 伊方町 | 53-0127 | 木造 平屋建 延べ 378.48 m ² |
| 瀬戸グループリビング | 大江 1738、 1740-4 | 伊方町 | 52-0112 (瀬戸支所) | 木造 平屋建 延べ 423.27 m ² |
| 高齢者総合福祉施設 瀬戸あいじゅ | 川之浜 594 | 社会福祉法人 愛寿会 | 53-0622 | RC 3階建 延べ 4,599.00 m ² |
| グループホーム かざぐるま | 大久 1391-1 | 医療法人青峰会 | 53-0645 | 木造 平屋建 延べ 423 m ² |
| 瀬戸 デイサービスセンター | 三机乙 1087-1 | 社会福祉法人 伊方町社会福祉協議会 | 57-2180 | RC 2階建 延べ 722.65 m ² |

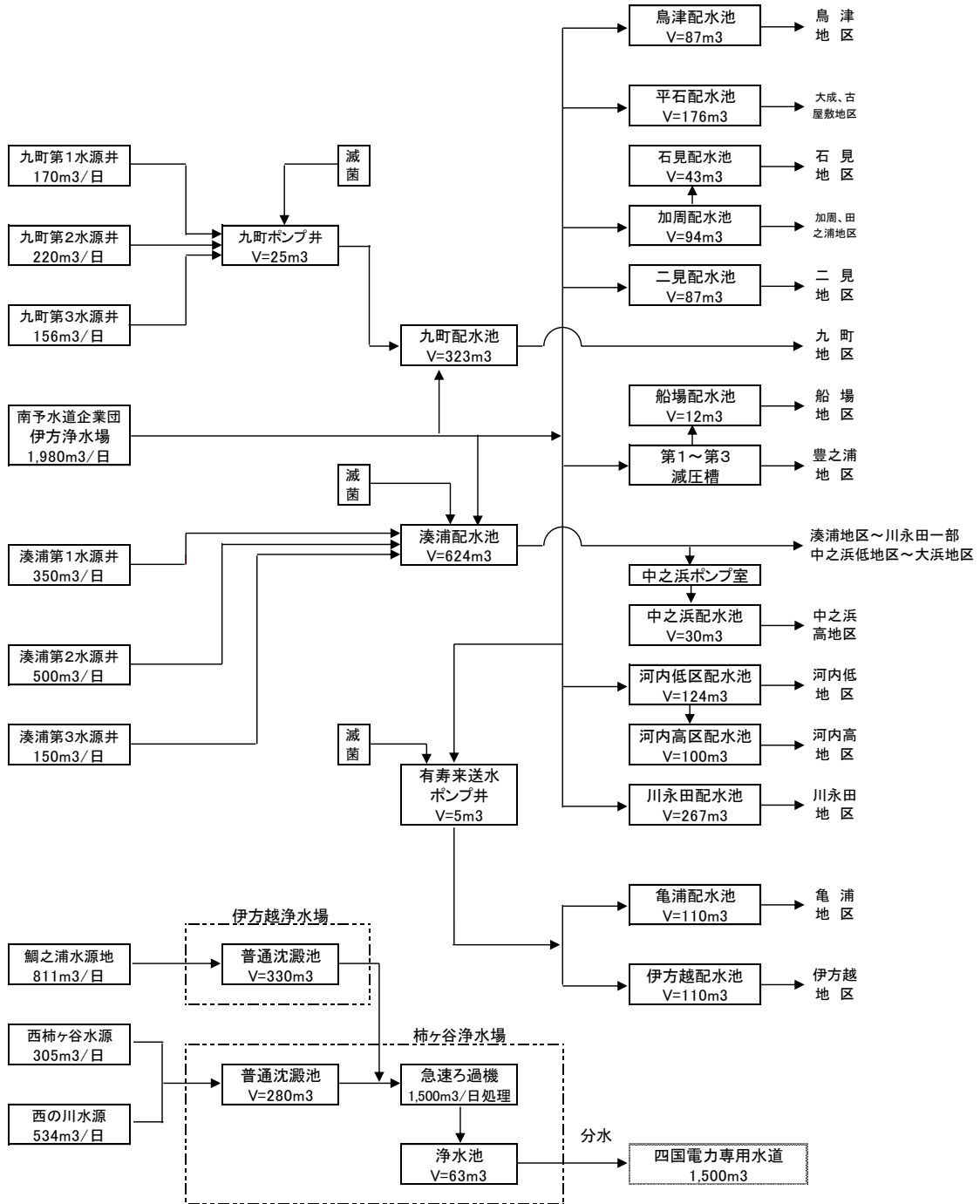
●三崎地域

| 名称 | 所在地 | 管理者 | 連絡先 | 構造・延べ面積等 |
|----------------------|------------|----------------------|---------|--------------------------------------|
| 三崎保育所 | 三崎 1590 | 伊方町 | 54-0143 | 木造 平屋建 延べ 453.12 m ² |
| 三崎つわぶき荘 | 三崎 4414-1 | 社会福祉法人 伊方社会福祉協会 | 54-0071 | RC 2階建 延べ 2,766.70 m ² |
| 三崎 デイサービスセンター | 三崎 1700-16 | 社会福祉法人 伊方町社会福祉協議会 | 54-2222 | RC 2階建 延べ 722.65 m ² |
| 精神障害者小規模作業所 ふれあい岬 | 三崎 683 | 伊方町 | 54-2260 | 木造 平屋建 延べ 89.58 m ² |

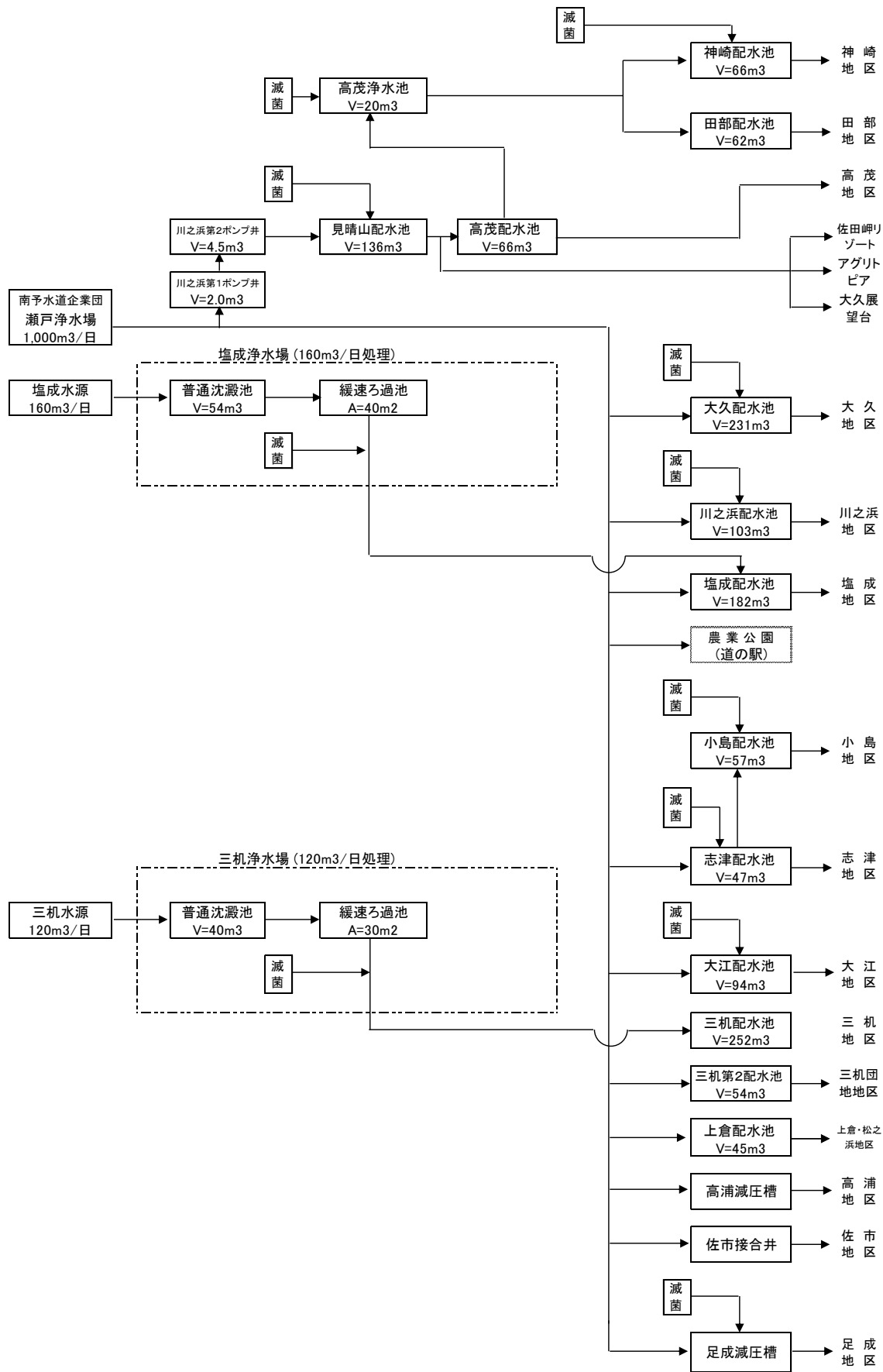
○給水経路

平成 28 年 1 月 31 日現在

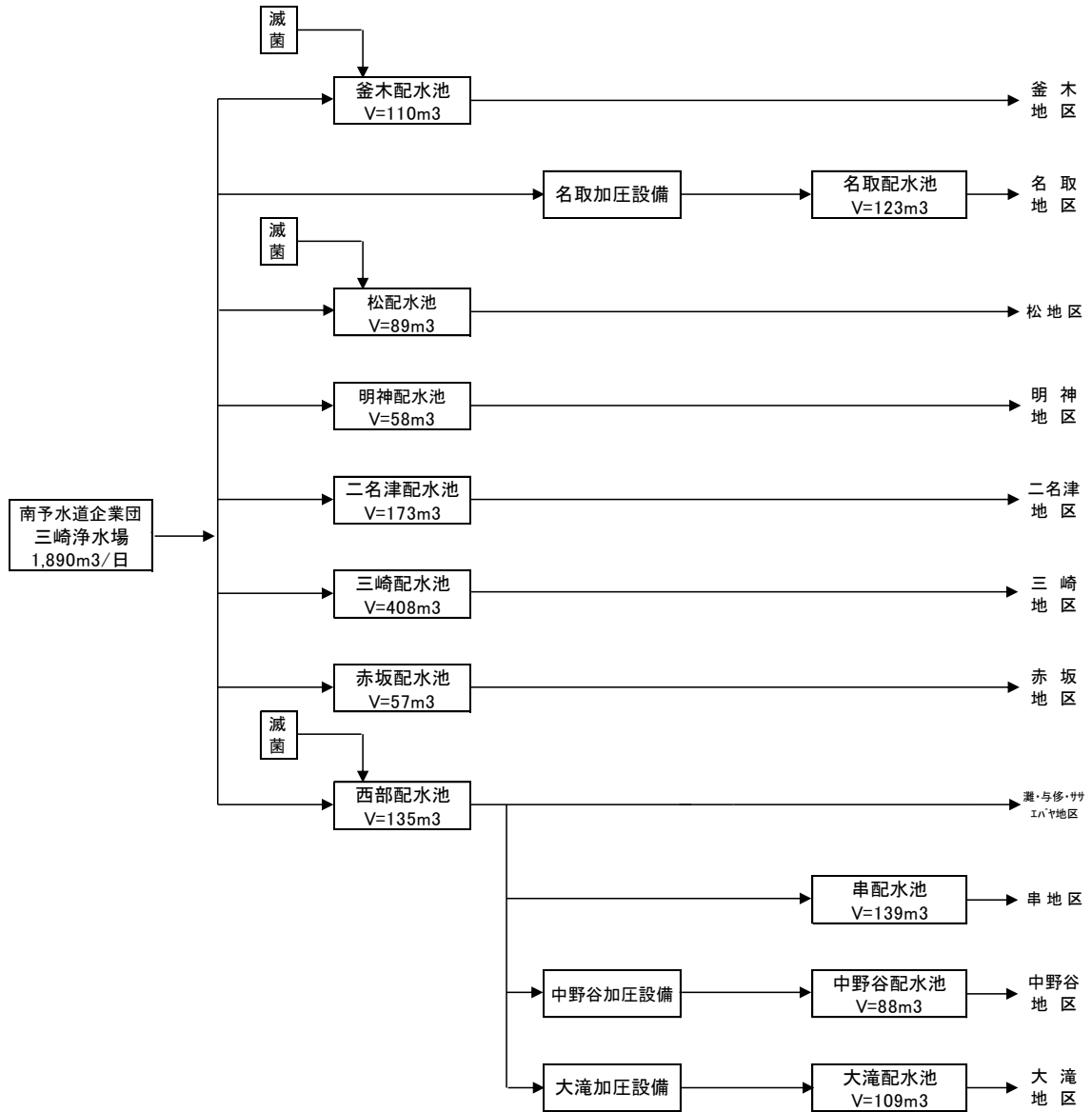
●伊方地域



●瀬戸地域



資料編
●三崎地域



○PAZ (5 km)・UPZ (30km) 圏内世帯・人口

避難計画の対象とする地域 (PAZ)

| 項目 | PAZ (5 km圏内) 予防的防護措置を準備する区域 | | | |
|--------------|---|--|---|----------------------------------|
| 集落数 | 27 自治区 | | | |
| 人口 | 5,408 人 | | | |
| 世帯数 | 2,434 世帯 | | | |
| 避難対象地域 (自治区) | 大浜 湊浦 1 川永田 1 亀浦 須賀 加周 大成 | 中之浜 湊浦 2 川永田 2 奥 久保 田之浦 足成 | 仁田之浜 小中浦 豊之浦 向 西 古屋敷 佐市 | 河内 中浦 伊方越 畑 二見 鳥津 |

(人口、世帯数は、平成 28 年 1 月 31 日現在)

避難計画の対象とする地域 (UPZ)

| 項目 | UPZ (30 km圏内) 緊急時防護措置を準備する区域 | | | |
|-------------------|---|--|---|--|
| 集落数 | 28 自治区 | | | |
| 人口 | 4,790 人 | | | |
| 世帯数 | 2,361 世帯 | | | |
| 避難対象地域 (自治区) | 三机 塩成 大久 高茂 佐田 串 松 | 上倉 大江 川之浜 リゾート 大佐田 正野 名取 | 松之浜 志津 田部 三崎 井野浦 二名津 釜木 | 高浦(瀬戸) 小島 神崎 高浦(三崎) 与修 明神 平磯 |
| 30 km圏内面積 (伊方町面積) | 93.98 km ² (平成 27 年 12 月 31 日現在) | | | |

(人口、世帯数は、平成 28 年 1 月 31 日現在)

○避難施設一覧（コンクリート建物）

| No | 施設名称 | 住所 | PAZ・UPZ | 方位 | 発電所からの距離(km) | 有効面積 | 収容能力 |
|----|---------------|------------------|---------|-----|--------------|-------|-------|
| 1 | 伊方小学校 | 湊浦 993-1 | PAZ | 東 | 4.0 | 1,584 | 792 |
| 2 | 水ヶ浦小学校 | 中之浜 10-1 | PAZ | 東南東 | 5.5 | 1,717 | 858 |
| 3 | 九町小学校 | 九町 1-1712-1 | PAZ | 南南西 | 1.8 | 1,832 | 916 |
| 4 | 旧二見小学校 | 二見甲 1239 | PAZ | 南西 | 3.7 | 1,371 | 685 |
| 5 | 伊方中学校 | 湊浦 803 | PAZ | 東南東 | 4.3 | 3,694 | 1,847 |
| 6 | 加周保育所 | 二見甲 1060-1 | PAZ | 南西 | 3.6 | 156 | 78 |
| 7 | 大浜保育所 | 大浜 427-3 | PAZ | 東南東 | 5.4 | 173 | 86 |
| 8 | 中央公民館 | 湊浦 1995-1 | PAZ | 東 | 4.1 | 1,733 | 866 |
| 9 | 町見公民館 | 九町 1-1800-6 | PAZ | 南南西 | 1.6 | 314 | 157 |
| 10 | 二見出張所* | 二見甲 1236-1 | PAZ | 南西 | 3.5 | 184 | 92 |
| 11 | 生涯学習センター | 湊浦 1992 | PAZ | 東 | 4.1 | 1,747 | 873 |
| 12 | 大浜集会所 | 大浜 417 | PAZ | 東南東 | 5.8 | 152 | 76 |
| 13 | 中之浜集会所 | 中之浜 342 | PAZ | 東南東 | 5.1 | 151 | 75 |
| 14 | 仁田之浜集会所 | 仁田之浜 988-2 | PAZ | 東 | 4.6 | 144 | 72 |
| 15 | 河内集会所 | 河内 29 | PAZ | 東 | 5.0 | 86 | 43 |
| 16 | 湊浦ふれあいセンター | 湊浦 1074 | PAZ | 東 | 4.0 | 258 | 129 |
| 17 | 大川集会所 | 湊浦 841 | PAZ | 東 | 4.3 | 69 | 34 |
| 18 | 小中浦集会所 | 小中浦甲 97-1・甲 98-2 | PAZ | 東 | 3.7 | 131 | 65 |
| 19 | 中浦集会所 | 中浦 1427-1 | PAZ | 東 | 3.4 | 135 | 67 |
| 20 | 伊方越集会所 | 伊方越 707 | PAZ | 東北東 | 3.2 | 74 | 37 |
| 21 | 亀浦集会所 | 亀浦 411 | PAZ | 東北東 | 2.1 | 69 | 34 |
| 22 | 川永田コミュニティセンター | 川永田甲 165-4 | PAZ | 東 | 3.0 | 255 | 127 |
| 23 | 豊之浦集会所 | 豊之浦 533-4 | PAZ | 南南東 | 2.6 | 100 | 50 |
| 24 | 奥集会所 | 九町 4-727-7 | PAZ | 南南東 | 1.5 | 57 | 28 |
| 25 | 向集会所 | 九町 1-2038-10 | PAZ | 南 | 1.6 | 62 | 31 |
| 26 | 畑コミュニティセンター | 九町 1-873-2 | PAZ | 南 | 1.6 | 137 | 68 |
| 27 | 須賀集会所 | 九町 1-1570-3 | PAZ | 南南西 | 1.9 | 116 | 58 |
| 28 | 西久保集会所 | 九町 1-535-23 | PAZ | 南南西 | 1.9 | 122 | 61 |
| 29 | 二見集会所 | 二見甲 390-4 | PAZ | 南西 | 2.7 | 68 | 34 |
| 30 | 田之浦集会所 | 二見甲 1252-2 | PAZ | 南西 | 3.7 | 132 | 66 |
| 31 | 古屋敷集会所 | 二見甲 2082 | PAZ | 南西 | 3.5 | 65 | 32 |
| 32 | 鳥津集会所 | 二見乙 798-1 | PAZ | 西南西 | 2.8 | 76 | 38 |
| 33 | 大成集会所 | 二見乙 162-7 | PAZ | 西南西 | 3.8 | 93 | 46 |
| 34 | 中央保健センター | 湊浦 866 | PAZ | 東 | 4.2 | 268 | 134 |

| No | 施設名称 | 住所 | PAZ・UPZ | 方位 | 発電所からの距離(km) | 有効面積 | 収容能力 |
|----|--------------------|--------------|---------|-----|--------------|-------|-------|
| 35 | 新川会館 | 川永田乙 481-1 | PAZ | 東 | 2.9 | 94 | 47 |
| 36 | 伊方武道館 | 湊浦 803 | PAZ | 東 | 4.4 | 555 | 277 |
| 37 | 町見武道館 * | 二見甲 73 | PAZ | 南西 | 2.7 | 442 | 221 |
| 38 | 伊方 スポーツセンター | 湊浦 803 | PAZ | 東 | 4.4 | 2,059 | 1,029 |
| 39 | 伊方町 地域振興センター | 川永田甲 1534-1 | PAZ | 東南東 | 1.8 | 665 | 332 |
| 40 | 伊方老人 デイサービスセンター | 湊浦 871-2 | PAZ | 東 | 4.2 | 340 | 170 |
| 41 | 町見郷土館 | 二見甲 813-1 | PAZ | 南西 | 2.8 | 77 | 38 |
| 42 | 町見老人 デイサービスセンター | 九町 6-840-14 | PAZ | 南南西 | 2.1 | 319 | 159 |
| 43 | 三机小学校 | 三机乙 1895-1 | UPZ | 西南西 | 7.3 | 1,953 | 976 |
| 44 | 大久小学校 | 大久 1638 | UPZ | 南西 | 13.4 | 1,880 | 940 |
| 45 | 瀬戸中学校 | 三机乙 3305-1 | UPZ | 西南西 | 7.0 | 2,061 | 1,030 |
| 46 | 足成集会所 | 足成 532 | PAZ | 西南西 | 4.4 | 146 | 73 |
| 47 | 佐市集会所 * | 三机乙 4209 | PAZ | 西南西 | 5.3 | 59 | 29 |
| 48 | 瀬戸 デイサービスセンター | 三机乙 1087-1 | UPZ | 西南西 | 7.2 | 356 | 178 |
| 49 | 上倉集会所 * | 三机乙 1359-2 | UPZ | 西南西 | 7.7 | 84 | 42 |
| 50 | 松之浜集会所 | 三机乙 421 | UPZ | 西南西 | 7.5 | 49 | 24 |
| 51 | 志津集会所 * | 志津 639 | UPZ | 西南西 | 10.0 | 78 | 39 |
| 52 | 大江集会所 | 大江 1155・1156 | UPZ | 西南西 | 9.1 | 142 | 71 |
| 53 | 小島集会所 | 小島甲 1384-4 | UPZ | 西南西 | 11.6 | 104 | 52 |
| 54 | 塩成集会所 | 塩成 175 | UPZ | 南西 | 7.1 | 112 | 56 |
| 55 | 神崎集会所 | 神崎 514 | UPZ | 西南西 | 15.4 | 108 | 54 |
| 56 | 瀬戸町民センター | 三机乙 1084-1 | UPZ | 西南西 | 7.2 | 690 | 345 |
| 57 | 瀬戸社会教育会館 | 川之浜 2616 | UPZ | 南西 | 11.1 | 131 | 65 |
| 58 | 大久集会所 | 大久 1131-2 | UPZ | 南西 | 14.0 | 120 | 60 |
| 59 | 瀬戸公民館 四ツ浜分館 * | 大久 1935-1 | UPZ | 南西 | 13.8 | 131 | 65 |
| 60 | 瀬戸総合支所 | 三机乙 3003-6 | UPZ | 西南西 | 6.7 | 944 | 472 |
| 61 | 旧二名津小学校 | 二名津 365 | UPZ | 西南西 | 18.5 | 731 | 365 |
| 62 | 三崎小学校 | 三崎 907 | UPZ | 西南西 | 20.9 | 1,784 | 892 |
| 63 | 旧佐田岬小学校 | 串 473 | UPZ | 西南西 | 27.2 | 1,015 | 507 |
| 64 | 三崎公民館 二名津分館 * | 二名津 442 | UPZ | 西南西 | 18.7 | 680 | 340 |
| 65 | 三崎中学校 | 三崎 908 | UPZ | 西南西 | 20.8 | 2,306 | 1,153 |
| 66 | 三崎高等学校 | 三崎 511 | UPZ | 西南西 | 20.3 | 903 | 451 |
| 67 | 三崎保健福祉センター | 三崎 1700-16 | UPZ | 西南西 | 21.1 | 1,608 | 804 |
| 68 | 釜木集会所 | 釜木 796 | UPZ | 西南西 | 17.2 | 105 | 52 |
| 69 | 名取集会所 | 名取 13 | UPZ | 南西 | 19.1 | 131 | 65 |
| 70 | 二名津集会所 | 二名津 123・124 | UPZ | 西南西 | 18.9 | 265 | 132 |

資料編

| No | 施設名称 | 住所 | PAZ・UPZ | 方位 | 発電所からの距離(km) | 有効面積 | 収容能力 |
|----|----------|---------|---------|-----|--------------|------|------|
| 71 | 明神集会所 | 明神 70 | UPZ | 西南西 | 19.4 | 100 | 50 |
| 72 | 松集会所 | 松 1-2 | UPZ | 西南西 | 20.0 | 139 | 69 |
| 73 | 高浦集会所 | 高浦 239 | UPZ | 西南西 | 21.4 | 109 | 54 |
| 74 | 佐田集会所 | 佐田 51 先 | UPZ | 西南西 | 22.1 | 98 | 49 |
| 75 | 大佐田集会所 | 井野浦 21 | UPZ | 西南西 | 22.4 | 101 | 50 |
| 76 | 井野浦集会所 | 井野浦 3 | UPZ | 西南西 | 22.7 | 108 | 54 |
| 77 | 与侈集会所 | 与侈 893 | UPZ | 西南西 | 24.1 | 124 | 62 |
| 78 | サザエバヤ集会所 | 三崎 5363 | UPZ | 西南西 | 24.0 | 43 | 21 |
| 79 | 串集会所 | 串 525 | UPZ | 西南西 | 27.4 | 141 | 70 |
| 80 | 正野集会所 | 正野 1504 | UPZ | 西南西 | 29.4 | 111 | 55 |

*耐震基準不可(本校舎は耐震基準を満たしていない)

(平成 28 年 1 月 31 日現在)

<協定集>

※締結年月順

○南予地区広域消防相互応援協定書

南予地区広域消防相互応援協定書

○南予地区広域消防相互応援協定書

(目的)

第1条 この協定は、消防組織法（昭和22年法律第226号）第21条の規定に基づき、愛媛県南予地区における大規模火災、その他の特殊災害（以下「災害」という。）の発生に際し、市町村及び消防にかかわる一部事務組合（以下「市町村等」という。）の消防相互応援について定めるものとする。

(応援の区分)

第2条 前条の目的を達成するため、市町村等は、次に掲げる区分により消防隊、救急隊その他必要な人員、資機材（以下「応援隊等」という。）を相互に出動させるものとする。

(1) 普通応援

隣接市町村の境界周辺部で火災が発生した場合に発災地の市町村等の長の要請をまたずに行う応援

(2) 特別応援

市町村等の区域内に災害が発生した場合に発災地の市町村等の長の要請に基づいて行う応援

(応援要請の方法)

第3条 特別応援の要請は、発災地の市町村等の長から応援を求める市町村等の長に対し、電話またはその他の方法により、次の事項を明らかにして要請を行うものとし、事後すみやかに文書を提出するものとする。

(1) 災害の種別及び概況

(2) 災害発生の場所

(3) 応援を要請する応援隊等の種類及び数量

(4) 応援隊等の集結場所及び誘導方法

(5) その他必要事項

(応援隊等の派遣)

第4条 応援隊等の派遣は、次の各号により当該市町村等の災害対応に支障のない範囲において行うものとする。

(1) 普通応援は、原則として1隊（消防ポンプ車等1台）とする。ただし、火災の規模により適宜応援隊等を増強する。

(2) 特別応援は、発災地の市町村等の長からの要請内容、保有消防力等を検討のうえ応援隊等の規模を決定するものとする。

2 応援市町村等の長は、次の事項を受援市町村等の長に通報するものとする。

(1) 応援隊の長

(2) 応援隊等の規模

(3) 出発時刻及び到着予定時刻

(応援隊の指揮)

第5条 応援隊の指揮は、受援市町村等の現場最高指揮者が応援隊の長を通じて行うものとする。ただし、緊急の場合は直接指揮することができるものとする。

資料編

(報告)

第6条 応援隊の長は、現場到着、活動の状況及び引揚げを現場最高責任者に報告するものとする。

(経費の負担)

第7条 応援に要する経費の負担は、法令その他に別段の定めがあるものを除くほか次のとおりとする。ただし、重要事案が生じた場合は、関係市町村等においてその都度協議するものとする。

(1) 応援に要した人件費、燃料費、機械器具の破損修理費及び被服の補修等の経費は、応援市町村等の負担とする。

ただし、資機材等（化学消火薬剤を含む。）で、要請により調達又は立替えたもの及び応援活動中の補食又は燃料補給等の経費は、受援市町村等が負担するものとする。

(2) 応援隊員の公務災害補償費又は事故により生じた経費は、応援市町村等の負担とする。ただし、災害地において行った救急治療費は、受援市町村等の負担とする。

(3) 応援隊員が応援業務遂行中に第三者に損害を与えた場合は、受援市町村等がその賠償の責に任ずる。ただし、災害地への出勤若しくは帰路途上において発生したものについては、この限りでない。

(4) 前各号以外の経費については、関係市町村等の間においてその都度協議のうえ、負担区分を決定するものとする。

(資料の交換)

第8条 市町村等は、毎年4月1日現在の消防力に関する資料（別添様式）を交換するものとする。

(協議)

第9条 この協定に定めのない事項又は疑義が生じた事項については、その都度関係者協議のうえ決定するものとする。

附 則

この協定は平成7年6月1日から施行する。

| | | |
|------|-------|--------|
| | 宇和島市長 | 柴田 勲 |
| | 八幡浜市長 | 吉見 弘晏 |
| | 大洲市長 | 梶田 與一 |
| 喜多郡 | 長浜町長 | 上田 邦彦 |
| 〃 | 内子町長 | 河内 鉦一 |
| 〃 | 五十崎町長 | 森永 隆男 |
| 〃 | 肱川町長 | 大野 和 |
| 〃 | 河辺村長 | 大野 富士男 |
| 西宇和郡 | 保内町長 | 二宮 通明 |
| 〃 | 伊方町長 | 中元 清吉 |
| 〃 | 瀬戸町長 | 阿部 茂久 |
| 〃 | 三崎町長 | 菊池 功 |
| 〃 | 三瓶町長 | 山本 昌夫 |
| 東宇和郡 | 明浜町長 | 酒井 正直 |
| 〃 | 宇和町長 | 宇都宮 象一 |
| 〃 | 野村町長 | 山崎 巖 |
| 〃 | 城川町長 | 河野 泰成 |
| 北宇和郡 | 吉田町長 | 児玉 武夫 |
| 〃 | 三間町長 | 太宰 仁三 |
| 〃 | 広見町長 | 松浦 甚一 |
| 〃 | 松野町長 | 古川 林三郎 |

| | | | |
|-----------------------|-------|-----|----|
| 〃 | 日吉村長 | 山本 | 光男 |
| 〃 | 津島町長 | 岩城 | 忠 |
| 南宇和郡 | 内海村長 | 赤樫 | 重幸 |
| 〃 | 御荘町長 | 山口 | 繁喜 |
| 〃 | 城辺町長 | 山下 | 武一 |
| 〃 | 一本松町長 | 中澤 | 良夫 |
| 〃 | 西海町長 | 浜田 | 弘康 |
| 大洲地区広域消防事務組合長 | | 榊田 | 與一 |
| 東宇和事務組合長 | | 宇都宮 | 象一 |
| 宇和島地区広域事務組合長 | | 柴田 | 勲喜 |
| 南宇和消防事務組合長 | | 山口 | 繁喜 |
| 八幡浜地区施設事務組合長職務代理者副組合長 | | 二宮 | 通明 |

○災害時の医療救護に関する協定

災害時の医療救護に関する協定

愛媛県（以下「甲」という。）と市町村（以下「乙」という。）と一般社団法人愛媛県医師会（以下「丙」という。）とは、災害時において被災者の救助として行う医療及び助産（以下「医療救護」という。）の実施について、次のとおり協定を締結する。

（趣旨）

第1条 この協定は、災害基本法（昭和36年法律第223号）第40条第1項の規定による愛媛県地域防災計画及び同法第42条第1項の規定による市町村地域防災計画に基づき甲又は乙が行う医療救護に対する丙の協力に関し必要な事項を定めるものとする。

（救護班の派遣）

第2条 甲又は乙は、医療救護を実施する必要がある場合は、丙に対し医療救護のための救護班（以下「救護班」という。）の派遣を要請するものとし、丙は、甲又は乙の要請に応じ救護班を派遣するものとする。

（医療救護計画）

第3条 丙は、甲又は乙の救護班の要請に対し、迅速かつ的確に対応するため、医療救護の計画（以下「医療救護計画」という。）を策定し、これを、甲が指定する期日までに、甲に提出するものとする。

2 医療救護計画には、次の事項を定めるものとする。

- (1) 救護班の編成計画
- (2) 救護班の医療救護活動計画
- (3) 郡市医師会その他関係機関との連絡体制
- (4) 医療救護訓練の計画
- (5) その他必要な事項

3 甲は、第1項の規定により提出された医療救護計画を乙に送付するものとする。

（救護班の派遣要請の手続き）

第4条 甲又は乙は、第2条の規定に基づき救護班の派遣を丙に要請しようとするときは、次に掲げる事項を記載した書面を、乙にあっては甲を経由して、丙に提出しなければならない。ただし、緊急を要する場合は、電話その他の方法により行うことができる。

- (1) 災害発生の日時及び場所
- (2) 災害の原因及び状況
- (3) 救護班の派遣先の場所
- (4) 派遣を要する班数
- (5) 救護班の派遣期間
- (6) その他必要な事項

2 事項の規定にかかわらず、乙は、緊急やむを得ない事情により、甲を経由しないで救護班の派遣を要請したときは、速やかに、その旨を甲に報告するものとする。

（救護班の派遣の方法）

第5条 第2条の規定に基づく救護班の派遣は、医療救護計画に基づいて行うものとする。

（要請によらない救護班の派遣）

第6条 丙は、緊急やむを得ない事情により、甲又は乙の要請によらないで救護班を派遣したときは、速やかに、その旨を甲に報告するものとする。

（救護班に対する指揮）

第7条 医療救護活動の総合調整を図るため、救護班に対する指揮は、甲がその派遣を要請した場合にあっては甲が指定する者が、乙がその派遣を要請した場合にあっては乙が指定する者が行うものとする。

(救護班の業務)

第8条 救護班は、原則として、甲又は乙が避難所、災害現場等に設置する救護所（以下「救護所」という。）において、医療救護活動を行うものとする。

2 救護班の業務は、次のとおりとする。

- (1) 傷病者の傷病の程度判断
- (2) 重症者の応急手当及び中等症者に対する処置
- (3) 後方医療機関への転送の要否及び転送順位の決定
- (4) 転送困難な傷病者及び避難所等における軽症者に対する医療
- (5) 助産活動
- (6) 死体の検案
- (7) 医療救護活動の記録及び市町村災害対策本部への収容状況等の報告

(薬剤等の供給)

第9条 救護班が使用する薬剤、治療材料及び医療器具は、当該救護班が携行するもののほか、甲又は乙が供給するものとする。

(救護班の輸送)

第10条 甲及び乙は、医療救護が円滑に実施できるよう、救護班の輸送について、必要な措置を講ずるものとする。

(医療費)

第11条 救護所における医療費は、無料とする。

(費用の弁償)

第12条 法令に定めがあるもののほか、甲又は乙の要請に基づき丙が救護班を派遣した場合(第6条の規定による報告があった場合を含む。)における次の費用は、別に定める基準に従い、甲又は乙が負担するものとする。

- (1) 救護班が携行した薬剤及び治療材料で使用したものと並びに医療器具の破損等にかかる費用
- (2) 救護班の編成及び派遣に要する費用
- (3) 前2号に掲げる費用以外の費用で、この協定の実施のために要するもの

(医療救護に従事した者に対する損害補償)

第13条 甲又は乙の要請に基づき丙が派遣した救護班(第6条の規定による報告に係るものを含む。)の班員として医療救護活動に従事した者が、そのため死亡し、負傷し、若しくは疾病にかかり、又は障害の状態となったときは、甲又は乙は、別に定める基準に従いその者又はその者の遺族若しくは被扶養者がこれらの原因によって受ける損害を補償するものとする。

(細則)

第14条 この協定に別に定めるもののほか、この協定の実施に関し必要な事項は、別に定める。

(協議)

第15条 この協定に定めのない事項又はこの協定に関し疑義が生じた事項については、甲、乙及び丙が協議の上、定めるものとする。

(有効期間)

第16条 この協定の有効期間は、平成8年2月1日から同年3月31日までとする。ただし、この協定の有効期間満了の日の1月までに、甲、乙又は丙のいずれからも何らの意思表示がないときは、当該有効期間満了の日の翌日から起算して1年延長するものとし、以後もまた同様とする。

資料編

(雑則)

第17条 市町村と郡市医師会との間において、別に医療救護に関する協定を締結している場合は、当該協定は、この協定に優先するものとする。

この協定の締結を証するため、本書72通を作成し、甲、乙及び丙が記名押印の上、各自その1通を保有する。

平成8年2月1日

甲 愛媛県知事 伊賀 貞雪

| | | |
|--------|-------|-------|
| 松山市長 | 伯方町長 | 肱川町長 |
| 今治市長 | 魚島村長 | 河辺村長 |
| 宇和島市長 | 弓削町長 | 保内町長 |
| 八幡浜市長 | 生名村長 | 伊方町長 |
| 新居浜市長 | 岩城村長 | 瀬戸町長 |
| 西条市長 | 上浦町長 | 三崎町長 |
| 大洲市長 | 大三島町長 | 三瓶町長 |
| 川之江市長 | 関前村長 | 明浜町長 |
| 伊予三島市長 | 重信町長 | 宇和町長 |
| 伊予市長 | 川内町長 | 野村町長 |
| 北条市長 | 中島町長 | 城川町長 |
| 東予市長 | 久万町長 | 吉田町長 |
| 新宮村長 | 面河村長 | 三間町長 |
| 土居町長 | 美川村長 | 広見町長 |
| 別子山村長 | 柳谷村長 | 松野町長 |
| 小松町長 | 小田町長 | 日吉村長 |
| 丹原町長 | 松前町長 | 津島町長 |
| 朝倉村長 | 砥部町長 | 内海村長 |
| 玉川町長 | 広田村長 | 御荘町長 |
| 波方町長 | 中山町長 | 城辺町長 |
| 大西町長 | 双海町長 | 一本松町長 |
| 菊間町長 | 長浜町長 | 西海町長 |
| 吉海町長 | 内子町長 | |
| 宮窪町長 | 五十崎町長 | |

丙 社団法人愛媛県医師会 会長 村上 郁夫

○大洲・西予市・八幡浜地区消防相互応援協定書

大洲・西予市・八幡浜地区消防相互応援協定書

(目的)

第1条 この協定は、火災その他の災害に際し、消防相互応援により、大洲地区広域消防事務組合、西予市、八幡浜地区施設事務組合（以下「関係組合等」という。）、大洲市、八幡浜市、西予市（以下「関係市」という。）の消防力を最も有効に活用し、被災地における人的、物的被害を最少限に防止し、もって地域住民の安寧秩序に万全を期することを目的とする。

(応援部隊)

第2条 この協定により、出動する消防隊は関係組合等に属する消防署、支署、分署及び関係市の消防団とする。

(応援の種別)

第3条 消防相互応援は、普通応援と特別応援の2種とする。

- (1) 普通応援とは、被災地側の要請によらないで消防隊を出動させ応援するものをいう。
- (2) 特別応援とは、関係市に火災又はその他の災害が発生し、被災地の消防力では第1条の目的を完遂することができず、消防力の応援を特に必要とするときに、被災地の組合長又は関係市長等の要請に基づき出動し、応援するものをいう。

(応援部隊の派遣)

第4条 普通応援の場合の消防隊の数は、関係組合及び関係市等の警防計画に樹立された応援出動消防隊の数とする。

- 2 特別応援の場合の消防隊の数は、火災又はその他の災害の状況により、被災地の組合長又は関係市長等が要請した消防隊の数に基づき、非被災地の組合長又は関係市長等が判断し決定する。ただし、状況により応援の消防隊を減じ又は派遣しないことができる。

(要請と報告)

第5条 特別応援の要請は、被災地の組合長又は関係市長等が消防本部間の通信により、次の事項を明らかにし要請するものとする。

- (1) 災害の状況
 - (2) 必要とする人員、車両、機械器具等の数
 - (3) 災害場所及び応援消防隊の集合場所
 - (4) その他必要な事項
- 2 特別応援の要請を受けた非被災地の組合長又は関係市長等が、応援消防隊を派遣するときは、消防本部間の通信により被災地の組合長又は関係市長等に対し、応援消防隊の数、出動時期等を通報するものとする。
また、応援消防隊の派遣できないときは、その理由を速やかに通知するものとする。
 - 3 応援消防隊の長は、現場（集合場所等）到着時及び引き揚げ時において、人員、機械器具等の異常の有無及び消防活動状況を被災地の組合長又は関係市長等に報告するものとする。

(応援消防隊の指揮)

第6条 応援消防隊は、全て被災地の組合長又は関係市長等の指揮の下に行動するものとする。

(応援に要する経費、損害負担)

第7条 この協定に基づき応援した場合に使用した燃料及びその他の諸経費並びに隊員の事故（出発地から帰署までの交通事故を含む）の補償及び機械器具の破損の修繕等は、次の各号によるものとする。

- (1) 燃料及びその他の諸経費並びに機械器具等の小破損の修繕費は応援側の負担とする。た

資 料 編

だし、特別の事情があるときは関係者が協議して負担方法を定めるものとする。

- (2) 災害現場において使用した消防対象物並びに土地に対する補償は、受援者側の負担とする。
- (3) 長時間にわたる応援により、食糧及び燃料補給の必要を生じたときは、その経費は受援者側の負担とする。
- (4) 前各号に定めるもののほか隊員の事故に係る災害補償並びに機械器具等の大破損による修繕費等の重要な事項については、その都度関係当事者間において協議のうえ決定するものとする。

ただし、応援消防隊の重大な過失に基づく場合の補償等は、応援側の負担とする。

(連絡会議)

第8条 協定事務の円滑な推進を図るため、必要に応じ連絡会議を開くものとする。

2 連絡会議は、次の各号について行うものとする。

- (1) 消防相互応援要領の円滑化に関すること。
- (2) 協定書等の実施上の疑義に関すること。
- (3) 消防現勢、消防事象、特殊災害等の資料の交換に関すること。
- (4) 医療機関の情報交換に関すること。
- (5) 消防資機材の開発、改良、改善、研究資料の交換に関すること。
- (6) その他必要な事項

(改廃)

第9条 この協定の改廃は、協定者協議のうえ行うものとする。

(委任)

第10条 この協定に定めるもののほか、必要な事項は関係する消防長及び消防団長が協議のうえ定めるものとする。

附 則

(施行期日)

1 この協定は平成17年12月1日から施行する。

この協定の締結を証するため、本書5通を作成し、関係市等の長が記名押印のうえ各自1通を保管するものとする。

2 [大洲、東宇和、八幡浜地区消防相互応援協定書] (昭和60年6月1日締結) は廃止する。

平成17年12月1日

大洲地区広域消防事務組合長 大 森 隆 雄

八幡浜地区施設事務組合長 高 橋 英 吾

大洲市長 大 森 隆 雄

八幡浜市長 高 橋 英 吾

西予市長 三 好 幹 二

○愛媛県消防広域相互応援協定書

消防組織法（昭和22年法律第226号）第21条の規定に基づき、愛媛県下の市町及び消防一部事務組合（以下「市町等」という。）が、消防広域相互応援について、次のとおり協定を締結する。

（目的）

第1条 この協定は、災害の発生に際し、これの鎮圧並びに被害の軽減を図るため、市町等における消防の相互

応援体制を確立し、もって不測の事態に対処することを目的とする。

（協定区域及び対象）

第2条 この協定の実施区域は、愛媛県全域とする。

（災害の種別及び規模）

第3条 この協定の対象とする災害は、被災地の市町等の消防力のみでは災害の防御が困難又は困難が予想され

る規模で、次に掲げる災害とする。

- (1) 大規模な地震、風水害等の自然災害
- (2) 林野火災、高層建築物火災又は危険物施設火災等の大規模な火災
- (3) 航空機災害又は列車事故等の集団救急救助事故
- (4) 前各号に掲げるもののほか、応援を必要とする特殊な災害事故等

（応援要請）

第4条 この協定に定める前条各号の災害が発生した場合、被災地の市町等の長（以下「受援側の長」という。）

は、他の市町等の長（以下「応援側の長」という。）に応援消防隊、救助隊、救急隊、化学隊その他必要な部

隊（以下「応援隊」という。）の派遣を要請することができる。

2 応援要請を受けた応援側の長は、その管轄する地域の消防業務に支障のない範囲内において、要請に基づき

必要な応援を迅速にしなければならない。

3 市町等の長が、近隣市町等の境界付近に発生した火災又は救急救助事故等（以下「近隣火災等」という。）

を覚知し、応援隊を派遣した場合は、これを要請に基づく応援とみなす。この場合は、原則として応援隊は1

隊（消防ポンプ自動車等1台及び必要な資機材）とする。ただし、近隣火災等の規模により適宜応援隊を増強

することができるものとする。

（応援要請方法等）

第5条 応援要請方法等は、愛媛県消防広域相互応援計画に基づくものとする。

（応援の体制）

第6条 応援の体制は、次の各号に掲げるものとする。

(1) 第1次広域応援体制

第3条各号の災害が発生した場合に、応援隊がおおむね30分以内に被災地に到着できるもの。

(2) 第2次広域応援体制

第3条各号の災害が発生した場合に、応援隊がおおむね60分以内に被災地に到着できるもの。

(3) その他の広域応援体制

資料編

その他前各号に掲げるもののほか、被害の状況に応じ、その都度要請に基づき派遣するもの。

(応援隊の派遣)

第7条 応援側の長は、受援側の長から第1次広域応援又は第2次広域応援等の要請を受けたときは、第13条に

定める消防力に基づき直ちに必要な応援隊を派遣しなければならない。この場合、次の各号の事項を明確にし

て受援側の長に通報するものとする。

- (1) 応援隊の長（職・氏名）
- (2) 応援隊の出発日時及び到着（予定）日時
- (3) 応援隊の出動場所
- (4) 応援隊の人員、車両及び資機材の種別・数量
- (5) その他必要な事項

2 応援隊を派遣した応援側の長は、事後、速やかに前項各号の事項を明記した文書（別記様式1）を受援側の

長に提出しなければならない。

(応援隊の指揮)

第8条 応援隊の指揮は、被災地の現場最高指揮者が応援隊の長を通じて行うものとする。

ただし、緊急の場合は直接指揮することができるものとする。

(報告)

第9条 応援隊の長は、現場到着、引揚げ及び応援活動の状況を現場最高指揮者又は現場指揮本部に報告するも

のとする。

(経費の負担)

第10条 応援に要する経費の負担は、法令その他に別段の定めがあるものを除くほか、次のとおりとする。

(1) 応援に要した人件費（応援隊員の手当・旅費・日当・宿泊費等）、車両・資機材の燃料費及び機械器具の

破損修理費及び被服の補修等の経費は、応援側の長の負担とする。ただし、資機材等（消火薬剤を含む）で、

要請により調達又は立替えたもの及び応援活動中の食料又は燃料補給等の経費は、受援側の長の負担とする。

(2) 応援隊員の公務災害補償費又は事故により生じた経費は、応援側の長の負担とする。ただし、被災地にお

いて行った救急治療費は、受援側の長の負担とする。

(3) 応援隊員が応援活動中に第三者又は土地・建物等に損害を与えた場合においては、受援側の長が、その賠

償の責に任ずる。ただし、被災地への出動若しくは帰路途上において発生したものについては、この限りで

はない。

(4) 応援隊員の重大な過失により発生した事故に要する損害は、応援側の長の負担とする。

(5) 前各号以外の経費については、その都度当事者間において協議のうえ、負担区分を決定するものとする。

(情報等の交換)

第11条 市町等は、この協定の効率的な運用を図るため、毎年4月1日現在の消防力に関する必要な情報

等（別

に定める様式）を取りまとめ、同年4月20日までに相互に交換するものとする。

（改廃）

第12条 この協定を改正し、又は廃止する場合は、協定者が協議のうえ行うものとする。

（運用）

第13条 この協定に定めるもののほか、応援隊の消防力等必要な事項については、愛媛県消防長会において協議

のうえ決定する。

付則

1 この協定は、平成18年4月1日から施行する。

2 平成7年10月1日付けで締結した「愛媛県消防広域相互応援協定書」は平成18年3月31日をもって廃止す

る。

3 この協定の締結を証するため、本書24通を作成し、市町等の長が記名押印のうえ、各自1通を保有する。

平成18年3月1日

県内20市町長並びに4消防一部事務組合長が協定締結

年 月 日

様

印

愛媛県消防広域応援活動報告書について

次のとおり報告します。

記

| | | | |
|--------------------------|----------|-------|---------|
| 災害の種別 | | | |
| 災害の発生日時 | 平成 | 年 | 月 日 時 分 |
| 災害の発生場所 | | | |
| 要請者名 | | | |
| 応援要請受信日時 | 平成 | 年 | 日 時 分 |
| 応援隊の出動種別 | | | |
| 応援隊の出発日時 | 平成 | 年 | 月 日 時 分 |
| 応援隊の到着(予定)日時 | 平成 | 年 | 月 日 時 分 |
| 応援隊の出動場所 | | | |
| 応援隊の長(職・氏名) | | | |
| 応援隊の人員、車両及び 資機材の種別・数量 | 応援隊数、隊員名 | | |
| | 車両の種別台数 | | |
| | 資機材の種別数量 | | |
| | 活動開始時刻 | 引揚げ時刻 | |
| | 時 分 | 時 分 | |
| | 帰着時刻 | 走行距離 | |
| | 時 分 | | |
| 応援隊の活動状況 | | | |
| その他必要な事項 | | | |

○愛媛県消防防災ヘリコプターの支援に関する協定書

(目的)

第1条 この協定は、消防組織法（昭和22年法律第226号）第18条の3第2号の規定に基づき、愛媛県がその区域

内の市町（消防の一部事務組合を含む。以下同じ。）の要請に応じ、愛媛県が所有する消防防災ヘリコプター

（以下「航空機」という。）を用いて当該市町の消防を支援（以下「支援」という。）する場合に必要な事項

を定めることを目的とする。

(支援の範囲)

第2条 愛媛県知事（以下「知事」という。）が行う支援の範囲は、次のとおりとする。

- (1) 災害応急対策活動
- (2) 救急活動
- (3) 救助活動
- (4) 火災防御活動
- (5) 広域航空消防防災応援活動
- (6) 災害予防対策活動
- (7) 消防防災訓練活動

(支援の要請)

第3条 支援を必要とする市町長（市町長の委任を受けた消防長を含む。以下同じ。）は、愛媛県防災航空事務

所に対し、電話等により、次の事項を明らかにして要請を行うものとする。

- (1) 災害等の発生日時、場所
- (2) 活動種別、状況
- (3) 発生現場の気象状況
- (4) 航空機が離着陸できる場所の所在地及び地上支援体制
- (5) 現場最高指揮者の職氏名及び連絡手段
- (6) 支援に要する資機材の種別・数量
- (7) その他必要な事項

(支援の実施)

第4条 知事は、市町長の要請に基づき、航空機が活動可能な場合で、航空機の特性を十分に活用することがで

き、かつ、航空機を活用する必要があると認められる場合には、消防防災航空隊を派遣する。

2 市町長の要請に応じることができない場合は、知事は、その旨を速やかに要請市町長に連絡するものとする。

(支援の始期及び終期並びに消防防災航空隊員の指揮)

第5条 支援は、市町長の要請により、航空機が定置場を出発したときに始まり、定置場に帰着したときに終わ

るものとする。ただし、航空機が定置場以外の場所にある場合に、市町長の要請により活動目的を変更すべき

命令があったときは、そのときから支援が始まり、支援活動中に愛媛県の業務に復帰する命令があったときは、

そのときをもって支援が終わるものとする。

資料編

2 前条第1項の規定により支援する場合において、被災地における消防防災航空隊員の指揮は、要請市町長の

定める現場最高指揮者が行うものとする。

この場合において、航空機に搭乗している消防防災航空隊長（消防防災航空隊長が航空機に搭乗していないと

きにあつては、当該航空機に搭乗する消防防災航空隊の副隊長又は隊員のうちから選任された者）が、航空機

の活動に重大な支障があると認めるときは、その旨現場最高指揮者に通告するものとする。

（経費負担）

第6条 この協定に基づく航空機の運航経費は、愛媛県が負担するものとする。

（市町の職員派遣）

第7条 消防防災航空隊を編成するため、市町は、別に定める職員派遣計画に基づき、市町の消防職員を県に派

遣するものとする。

2 派遣職員に係る人件費（航空手当、休日給及び超過勤務手当を除く。）については、別に定める職員派遣に

関する協定書に基づき、派遣元の市町が負担するものとする。

（活動補助要員の確保等）

第8条 知事に支援要請を行った市町長は、消防防災航空隊と緊密な連携をとるとともに、次の事項を処理する

ものとする。

- (1) 離着陸場所の確保及び安全対策
- (2) 傷病者等の搬送先の離着陸場所及び病院への搬送手段の確保
- (3) 空中消火用資機材、空中消火基地の確保
- (4) その他航空機の活動に必要な事項

2 航空機の活動が長期間にわたり、また、長期間にわたることが予想される場合には、消防防災航空隊員の疲

労を軽減するため、知事は、支援要請を行った市町長に対し、活動補助要員の確保を要請することができる。

3 知事からの要請を受けた市町長は、愛媛県消防広域相互応援協定（以下「応援協定」という。）に基づき、

他の市町長に対し、消防防災航空隊員の経験を有する職員等の派遣を要請することができる。

4 派遣要請を受けた市町長は、業務に特段の支障がない限り、職員を派遣しなければならない。

5 前項の派遣に要する経費の負担については、応援協定の定めるところによる。

（協定市町の変更に伴う取扱い）

第9条 市町の合併、消防体制の変更等により協定市町に変更が生じた場合においても、特段の申し出がない限

り、変更後の市町がこの協定を継承するものとする。

（協定の改廃及び疑義）

第10条 この協定の改廃、あるいは協定に関する疑義については、その都度、愛媛県及び市町が協議のうえ決定

するものとする。

附則

1 この協定は、平成18年4月1日から施行する。

2 平成8年10月1日付けで締結した「愛媛県消防防災ヘリコプター応援協定」は、平成18年3月31日

をもつ

て廃止する。

3 この協定の締結を証するため、本書25通を作成し、知事及び市町長が記名押印のうえ、各自その1通を保持

する。

平成18年3月1日

愛媛県知事、県内20市町長並びに4消防一部事務組合長が協定締結

○災害時における飲料水の提供及び供給に関する協定書

伊方町 山下和彦（以下「甲」という。）と四国コカ・コーラボトリング株式会社（以下「乙」という。）は、災害時における飲料水（以下「飲料水」という。）の提供及び供給について、次のとおり協定を締結する。

（目的）

第1条 この協定は、災害時における飲料水の提供及び供給について、甲の要請に対する乙の協力その他必要な事項を定めるものとする。

（要請）

第2条 甲は、災害対策本部を設置した場合その他必要と認める場合において、飲料水を調達する必要があると認めるときは、乙に対し、その製造又は調達が可能な飲料水の提供及び供給を要請することができる。

（要請の方法）

第3条 甲は、この協定による要請を行うときは、飲料水提供及び供給発注書（別紙1）をもって行うものとする。ただし、緊急を要する場合は、電話又はその他の方法をもって要請することができるものとする。

（要請に基づく乙の措置）

第4条 前条の要請に基づき、乙は、その要請事項を実施するための措置をとるとともに、その措置の状況を措置状況報告書（別紙2）により甲に提出するものとする。

（設置箇所）

第5条 地域貢献型自動販売機（災害対応型）の設置場所は次のとおりとする。

- (1) 伊方町役場本庁1階ロビー
- (2) 瀬戸総合支所1階ロビー
- (3) 三崎総合支所1階ロビー

（協力の内容）

第6条 乙は、第2条の要請を受けたときは、次の各号に掲げる提供及び供給に関し、協力するものとする。

- (1) 地域貢献型自動販売機（災害対応型）の機内在庫製品の無償提供
- (2) 別紙3に掲げる飲料水の種類及び数量の優先的な安定供給

（飲料水の運搬、引渡し）

第7条 飲料水の引渡し場所は、甲が状況に応じ、指定するものとし、引渡し場所までの飲料水の運搬は、原則として乙が行うものとする。ただし、乙の運搬が困難な場合は、別に甲の指定するものが行うものとする。

- 2 甲は、当該場所に職員を派遣し、飲料水を確認のうえ引き取るものとする。
- 3 甲は、当該場所への飲料水運搬を乙の指定業者が行うことをあらかじめ承諾する。

（費用負担）

第8条 第5条第2号の規定により乙が供給した飲料水の対価については、甲が負担するものとし、価格は別紙4に掲げる飲料水納品価格とする。

2 乙が行った運搬に係る費用は、乙による通常の商品配送業務と同様とみなし、原則として乙が負担するものとする。ただし、乙の通常の商品配送業務から著しく逸脱すると認められる場合は、甲が負担するものとする。

3 地域貢献型自動販売機（災害対応型）の維持管理に係る費用はすべて乙の負担とし、施設の使用料は免除とする。

（費用の支払い）

第9条 甲は、乙からの請求に基づき、前条の規定により定められた費用を速やかに支払うものとする。

（担当者等の報告）

第10条 甲と乙は、担当者連絡先報告書（別紙5）により、この協定に係る担当者及び連絡先を協定締結後速やかに相手方に報告するものとし、変更があった場合には直ちに相手方に報告するものとする。

（協議）

第11条 この協定に定めのない事項又はこの協定に関して疑義が生じた事項については、その都度、甲、乙協議して決定するものとする。

（有効期間）

第12条 この協定の有効期間は、協定締結の日から1年間とする。ただし、有効期間満了日の1月前までに、双方いずれからも協定解消の申出がないときは、当該有効期間満了日の翌日から起算して1年延長するものとし、以後もまた同一内容をもって継続するものとする。

2 前項の規定による解消の申出は、有効期間満了日の1月前までに相手方に申し出るものとする。

本協定の締結の証として、本協定書2通を作成し、甲、乙両者記名押印のうえ、各自1通を保有するものとする。

平成21年11月26日

甲 愛媛県西宇和郡伊方町湊浦1993番地1
伊方町長 山下和彦

乙 香川県高松市春日町1378番地
四国コカ・コーラボトリング株式会社
専務取締役営業本部長 三谷久士

飲料水提供及び供給発注書

伊 総 第

号

年 月 日

(法人名)

(代表者)

様

伊方町長

災害時における飲料水の提供及び調達の要請について

災害時における飲料水の提供及び供給に関する協定第3条の規定に基づき、下記のとおり要請します。
 なお、本要請に対する措置の状況を、同協定第4条に定める措置状況報告書(別紙2)により報告願います。

記

提供及び供給を要請する飲料水

| 無償提供を要請する地域貢献型自販機設置場所 | 供給調達要請期間 | 供給調達要請数量 | | 供給引渡し希望場所 |
|-----------------------|--------------------|--------------------|-----|-----------|
| 設置場所 | 年 月 日から 年 月 日まで | 缶コーヒー | | |
| 1.伊方町役場 | | お茶関係 | ケース | |
| 2.伊方町役場 | | 500 ^{ミリ} | | |
| 瀬戸総合支所 | | 2000 ^{ミリ} | ケース | |
| 3.伊方町役場 | | 森の水だより | ケース | |
| 三崎総合支所 | | 500 ^{ミリ} | | |
| | | 2000 ^{ミリ} | ケース | |
| | | 炭酸飲料 | ケース | |
| | | アクエリアス | ケース | |
| | | 500 ^{ミリ} | | |
| | 2000 ^{ミリ} | ケース | | |
| | 果汁飲料 | ケース | | |
| | | ケース | | |

(注) 供給調達要請数量は、1日あたりの数量とする。

別紙2

措置状況報告書

年 月 日

伊方町長 様

(法人名)

(代表者)

災害時における飲料水の提供及び供給に関する協定第4条の規定に基づき、当社の措置の状況を下記のとおり報告します。

記

1 調達可能数量等

| 無償提供の可能な地域 貢献型自販機設置場所 | 供給調達可能期間 | 供給調達可能数量 | | 引渡し場所 |
|-----------------------|------------------------------------|------------------------------------|-----|-------|
| 設置場所 | 年 月 日から 年 月 日まで | 缶コーヒー | | |
| 1.伊方町役場 | | お茶関係 | ケース | |
| 2.伊方町役場 | | 500 ^{ミリ} _{リットル} | | |
| 瀬戸総合支所 | | 2000 ^{ミリ} _{リットル} | ケース | |
| 3.伊方町役場 | | 森の水だより | ケース | |
| 三崎総合支所 | | 500 ^{ミリ} _{リットル} | | |
| | | 2000 ^{ミリ} _{リットル} | ケース | |
| | | 炭酸飲料 | ケース | |
| | | アクエリアス | ケース | |
| | | 500 ^{ミリ} _{リットル} | | |
| | 2000 ^{ミリ} _{リットル} | ケース | | |
| | 果汁飲料 | ケース | | |
| | | ケース | | |

2 物資の引渡し場所及び方法（いずれかに○をつける）

- ① 伊方町の引渡し希望場所まで当社が搬入する。
- ② 当社が指定する場所で伊方町に引き渡す。
- ③ その他

運搬方法（陸路・空路・海路）

飲料水の種類及び数量

| 製品名 | サイズ | 確保する数量（本） |
|--------|-----------|-----------|
| 缶コーヒー | 190～250ml | 100,000 |
| お茶関係 | 500ml | 100,000 |
| 森の水だより | 500ml | 10,000 |
| 炭酸飲料 | 500ml | 50,000 |
| アクエリアス | 500ml | 10,000 |
| 果汁飲料 | 500ml | 10,000 |
| 森の水だより | 2000ml | 18,000 |
| お茶関係 | 2000ml | 48,000 |
| アクエリアス | 2000ml | 18,000 |

※ 上記数量は、1週間以内に指定する場所へお届けできる。

別紙4

飲料水 納品価格

- ・ この価格の有効期間は、第12条に準じる。
- ・ この価格は災害時のみに適用される納品価格
- ・ 購入はケース単位
- ・ この価格は災害時に伊方町からの要請に基づき、指定場所まで届ける価格

| 製品名 | 容量ml | パッケージ | 1本単価(税込)円 | ケース(入数) |
|-----------------------|---------|--------|-----------|---------|
| 缶コーヒー | 190~250 | 缶入 | 55 | 30缶 |
| お茶関係 | 500 | PETボトル | 70 | 24本 |
| 森の水だより (ミネラルウォーター) | 500 | PETボトル | 50 | 24本 |
| 炭酸飲料 | 500 | PETボトル | 70 | 24本 |
| アクエリアス | 500 | PETボトル | 70 | 24本 |
| 果汁飲料 | 500 | PETボトル | 80 | 24本 |
| 森の水だより (ミネラルウォーター) | 2000 | PETボトル | 90 | 6本 |
| お茶関係 | 2000 | PETボトル | 175 | 6本 |
| アクエリアス | 2000 | PETボトル | 185 | 6本 |

担当者連絡先報告書

年 月 日

様

(住所)

(氏名)

災害時における飲料水の提供及び供給に関する協定第10条の規定に基づき、担当者名及び連絡先を下記のとおり報告します。

記

| 順位 | 所属 | 担当者名 | 電話（FAX）番号 |
|----|----|------|------------|
| 1 | | | TEL FAX |
| 2 | | | TEL FAX |
| 3 | | | TEL FAX |

(注) 電話（FAX）番号は、緊急時に使用するものです。

○ヘリテレ映像の提供に関する協定

ヘリテレ映像の提供に関する協定

災害時における迅速かつ的確な災害応急対策に資するため、愛媛県（以下「甲」という。）と愛媛県内の市町及び消防一部事務組合（以下「乙」という。）との間で、愛媛県警察ヘリコプターテレビ電送システム映像（以下「ヘリテレ映像」という。）の提供に関し、次の通り協定とする。

（映像の提供）

第1条 甲は、災害発生時に愛媛県警察本部からヘリテレ映像の提供を受けている場合において、乙のいずれかの機関から当該ヘリテレ映像の提供の要請があり、かつ、これを甲が愛媛県警察本部の承認を得たうえで必要と認めたときは、提供の要請があった機関（以下「要請機関」という。）に対し、当該ヘリテレ映像を提供するものとする。

2 甲は、前項の規定により、要請機関に対し、ヘリテレ映像を提供する場合において、配信手段のシステム使用上の制約等により要請機関のみへ配信が困難なとき、又は災害が広域にわたるときには、乙の要請機関以外の機関に対しても、当該ヘリテレ映像を提供するものとする。

3 甲は、ヘリテレ映像を提供する施設、設備、機器等に異常を認めたときは、前第2項の規定による提供を停止し、又は中断することができるものとする。

（映像の取扱い要件）

第2条 乙は、前条の規定により、甲より提供を受けたヘリテレ映像（ビデオテープその他の映像記録媒体によるものを含む。）を報道機関その他の機関に提供してはならない。

2 乙は、前条の規定に反した場合、そのことにより発生する一切の責任を負うものとする。

（協議）

第3条 この協定の運用について疑義を生じたときは、その都度甲、乙協議して決定するものとする。

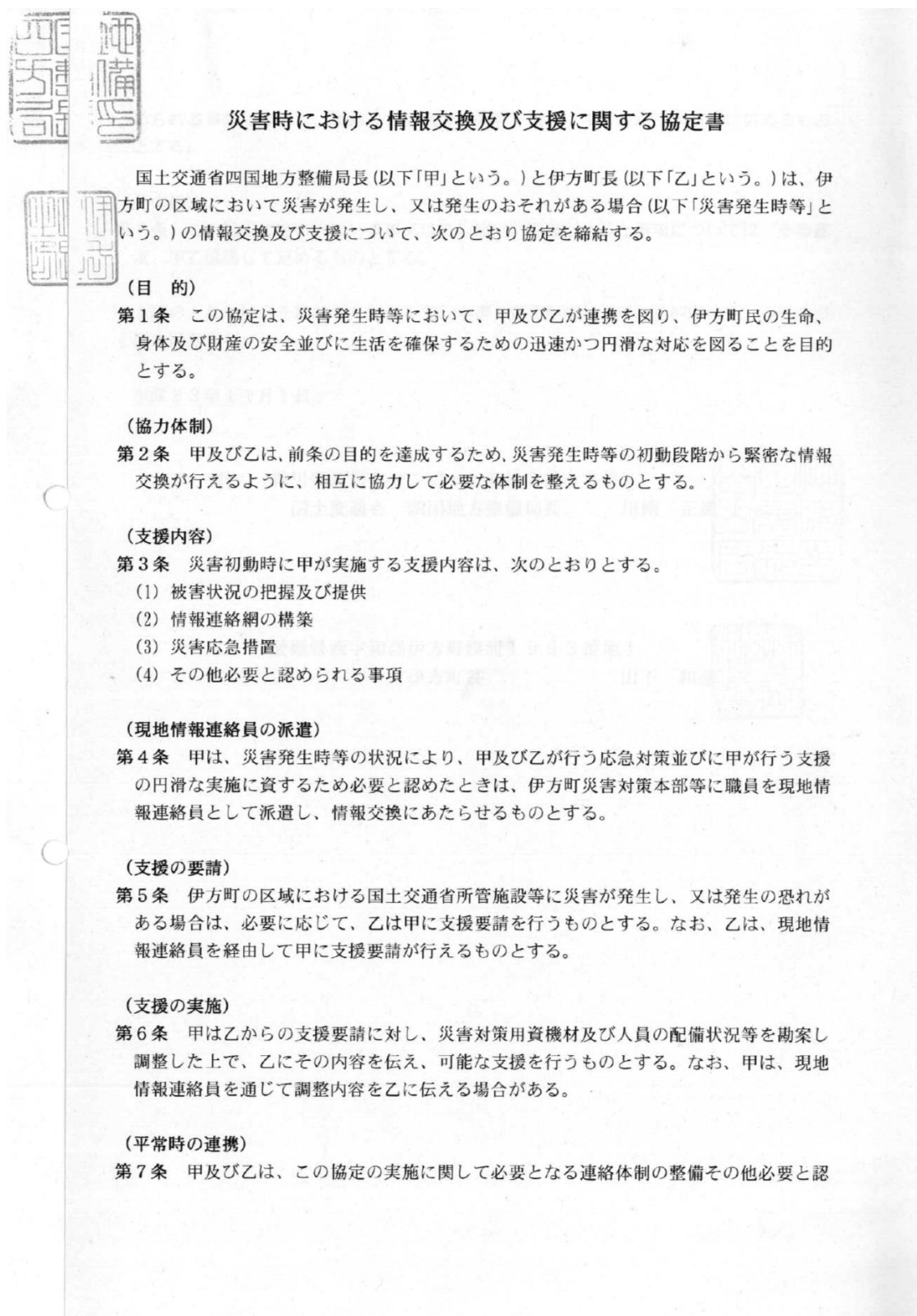
この協定を証するため、本書 25 通を作成し、甲乙記名押印のうえ、各自 1 通を保有するものとする。

平成23年3月1日

| | |
|---|---------|
| 甲 | 愛媛県知事 |
| 乙 | 松山市市町 |
| | 今治市市町 |
| | 宇和島市市町 |
| | 八幡浜市市町 |
| | 新居浜市市町 |
| | 西条市市町 |
| | 大洲市市町 |
| | 伊予市市町 |
| | 四国中央市市町 |
| | 西予市市町 |
| | 東温市市町 |
| | 上島町町長 |
| | 久万高原町町長 |

| | | | | |
|--------------|---|---|----|-----|
| 松 | 前 | 町 | 町長 | |
| 砥 | 部 | 町 | 町長 | |
| 内 | 子 | 町 | 町長 | |
| 伊 | 方 | 町 | 町長 | |
| 松 | 野 | 町 | 町長 | |
| 鬼 | 北 | 町 | 町長 | |
| 愛 | 南 | 町 | 町長 | |
| 宇和島地区広域事務組合 | | | | 組合長 |
| 八幡浜地区施設事務組合 | | | | 組合長 |
| 大洲地区広域消防事務組合 | | | | 組合長 |
| 伊予消防等事務組合 | | | | 組合長 |

○災害時における情報交換及び支援に関する協定書



められる事項について、訓練及び会議の開催等を通じて平常時からの連携に努めるものとする。

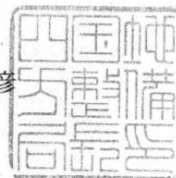
(その他)

第8条 この協定に定めのない事項又はこの協定に疑義が生じた事項については、その都度、甲乙協議して定めるものとする。

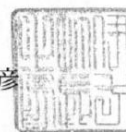
上記のとおり協定を締結した証として、本書2通を作成し、甲、乙押印の上、各自その1通を保有する。

平成23年11月1日

甲 香川県高松市サンポート高松3番33号
国土交通省 四国地方整備局長 川崎 正彦



乙 愛媛県西宇和郡伊方町湊浦1993番地1
伊方町長 山下 和彦



○災害時における家屋被害認定調査に関する協定書

災害時における家屋被害認定調査に関する協定書

伊方町（以下「甲」という。）と愛媛県土地家屋調査士会（以下「乙」という。）は、災害時における家屋被害認定調査（以下「認定調査」という。）に関し、次のとおり協定を締結する。

（認定調査への協力）

- 第1条 甲は、伊方町内に災害が発生した場合において、乙の協力が必要と認めるときは、乙に対し、認定調査の実施について協力を要請することができる。
- 2 乙は、前項の要請を受けたときは、乙の会員を甲に派遣し、甲と協力して認定調査を実施する。

（認定調査の内容）

- 第2条 認定調査の内容は、次に掲げるものとする。
- (1) 災害に係る住家の被害認定基準運用指針（平成13年6月28日府政防第518号内閣府政策統括官（防災担当）通知）に基づき、甲の職員と連携して、伊方町内の家屋を調査すること。
- (2) 甲が発行したり災証明について、町民からの相談の補助をすること。

（費用の負担）

- 第3条 甲は、第1条第2項の規定により派遣された会員の人件費を負担しない。
- 2 甲は、認定調査に必要な資機材の費用を負担するものとする。

（研修会への参加）

- 第4条 甲又は乙は、認定調査に必要な知識を提供するため、必要に応じて研修会を開催するものとし、甲の職員又は乙の会員は、当該研修会に参加することができる。

（秘密の保持）

- 第5条 乙及び乙の会員は、認定調査の実施により知り得た甲又は第三者の秘密を第三者に漏らしてはならない。認定調査の終了後も、また同様とする。

（従事者の災害補償）

- 第6条 乙は、認定調査に従事した乙の会員が当該調査のために負傷し、疾病にかかり、又は死亡した場合は、乙が別途加入する災害補償保険等により対応する。

（有効期間）

- 第7条 この協定の有効期限は、協定締結の日から平成25年3月31日までとする。ただし、有効期間満了の日までに甲又は乙から何らの意思表示がないときは、この協定は更に1年間延長するものとし、以後も同様とする。
- 2 甲又は乙は、この協定の有効期間満了前にこの協定を解除しようとするときは、30日前までに解除の申入れをしなければならない。

(定めのない事項等の処理)

第8条 この協定に定めのない事項及び疑義を生じた事項については、法令（伊方町の条例、規則等を含む。）の定めるもののほか、甲、乙協議の上処理するものとする。

この協定の成立を証するため、この協定書を2通作成し、甲、乙双方記名押印の上各自1通を保有する。

平成25年 2月 27日

西宇和郡伊方町湊浦1993番地1

甲 伊方町

町長

山下和孝



松山市南江戸一丁目4番14号

乙 愛媛県土地家屋調査士会

会長

末光健



○災害時等における物資供給協力に関する協定書

伊方町（以下「甲」という。）と生活協同組合コープえひめ（以下「乙」という。）は、伊方町の町域内に地震、風水害等の災害が発生し、又は発生するおそれがある場合（以下「災害時等」という。）の食料品及び生活必需品（以下「生活物資」という。）の供給に関し、次のとおり協定を締結する。

（目的）

第1条 この協定は、災害時等に相互に協力して生活物資の安定供給を行うことにより、町民生活の早期安定を図ることを目的とする。

（協力要請）

第2条 甲は、災害時等において生活物資を必要とするときは、乙に対して乙の保有する生活物資の供給について、協力を要請することができる。

（協力実施）

第3条 乙は、前条の規定により甲から要請を受けたときは、保有する生活物資の優先供給に積極的に協力するものとする。

（生活物資の範囲）

第4条 甲が乙に要請する生活物資は、乙が保有又は調達可能な生活物資とする。

（要請手続き等）

第5条 第2条の要請は、供給協力要請書（別記様式）によるものとする。ただし、緊急を要するときは、口頭で要請し、その後速やかに文書を提出するものとする。乙は供給協力要請書を受領後、確認日及び連絡責任者を記載し返送するものとする。

2 要請手続き等については、甲乙それぞれ連絡責任者を定めて行うものとする。

（運搬及び引渡し）

第6条 生活物資の引渡し場所は甲が指定するものとし、引渡し場所までの運搬は、原則として乙が行うものとする。ただし、乙による運搬が困難なときは、甲の指定するものに行わせることができる。

（費用負担）

第7条 乙が生活物資の供給に要した費用については、甲が負担するものとする。

2 前項に規定する費用は、乙が物資の供給及び運搬終了後、乙の提出する納品書等に基づき、災害発生時直前における適正価格を基準として、甲乙協議のうえ決定するものとする。

（代金の支払い）

第8条 甲が引き取った物資の代金は、乙から請求の後、速やかに支払うものとする。

（情報の収集及び提供）

第9条 甲は、災害時において、町民に対し物資の配布場所、品目等の情報伝達に努め、乙は、それに協力するものとする。

2 甲及び乙は、災害時において、被災地域及び被災者の状況、地域の物資の価格、供給状況等の情報交換を行うものとする。

資 料 編

3 甲及び乙は、災害時において、物価の高騰等を防止するため、協力して町民に対し迅速かつ的確な物価等の生活情報の提供に努めるものとする。

(報告)

第10条 甲は、乙が保有する生活物資の在庫品目及び数量等について、報告を求めることができる。

(支援体制の整備)

第11条 乙は、災害時等における円滑な協力を図るため、社内及び各店舗間との広域応援体制並びに情報連絡体制の整備に努めるものとする。

(有効期間)

第12条 この協定の有効期間は、平成26年3月31日までとする。ただし、協定期間が満了する1月前までに、甲乙いずれからも相手方に対し文書による終了の意思表示がないときは、協定期間満了の日の翌日から1年間延長するものとし、その後においても同様とする。

(協議)

第13条 この協定に定めのない事項又は疑義が生じたときは、必要に応じて甲乙協議のうえ定めるものとする。

この協定締結の証として本書2通を作成し、甲乙記名押印のうえ、各自その1通を保有するものとする。

平成25年12月26日

甲 愛媛県西宇和郡伊方町湊浦1993番地1
伊方町
町長 山下和彦

乙 愛媛県松山市朝生田町3丁目1番12号
生活協同組合コープえひめ
理事長 松本 等

○災害時の協力に関する協定書

災害時の協力に関する協定書

伊方町（以下、「甲」という。）と四国電力株式会社（以下、「乙」という。）とは、災害時の協力に関し、次のとおり協定を締結する。

（目的）

第1条 甲、乙は、大規模地震および台風等の災害発生に伴い、大規模な停電等が発生した場合において、双方が緊密な連携を保ち、住民の生活の維持と安全を確保するために電力供給設備の迅速かつ円滑な復旧をはかるものとする。

（災害情報の提供）

第2条 甲、乙は、相互に、迅速に大規模地震および台風等による災害情報を提供するものとする。

（電力供給設備の復旧）

第3条 災害により大規模な停電が発生した場合、乙は、乙の供給管轄区域内の被害状況を総合的に判断したうえで、優先順位を見極めながら医療機関（総合病院など）、災害復旧対策の中核となる官公署、避難所等への電力供給設備の復旧を可能な限り優先して実施するものとする。

2 前項の電力供給設備復旧における電源車等の使用は、乙の判断によるものとする。

（復旧作業に対する協力）

第4条 災害により甲が管理する道路が使用不能となり、乙の電力復旧作業に支障をきたした場合、甲は当該区間の迅速な道路復旧作業に努めるものとする。

2 甲は、乙が電力復旧のために、甲の管理する土地、道路等に、仮設電柱、配電線等の電力供給設備（以下「仮設電柱等」という。）を設置することを承諾する。この場合、復旧の進捗により仮設電柱等が不要となった時は、乙の負担により原状に復するものとする。

3 災害により緊急に電力復旧作業を要する場合において、甲の許認可が必要なとき、甲は、申請書類の提出に先立ち、乙が口頭などの簡易な方法により許認可申請を行うことを認める。この場合、乙は事後、可能な限り速やかに申請書類を提出するものとする。

（復旧拠点・資材置場等の確保に対する協力）

第5条 災害時において、乙の電力復旧作業に必要な復旧拠点、資材置場、駐車場およびヘリポート等の確保にあたっては、甲は乙の要請に協力するよう努める。

（協議）

第6条 本協定に定めのない事項および本協定の定めについて疑義が生じた場合、甲、乙は誠意をもって協議のうえ解決するものとする。

本協定締結の証として、本書を2通作成し、甲・乙記名捺印のうえ、各自その1通を保有する。

平成26年 1 月 8 日

甲 愛媛県西宇和郡伊方町湊浦1993番地1
伊方町長 山下 和彦



乙 愛媛県宇和島市鶴島町1番28号
四国電力株式会社 宇和島支店
支店長 井上 径一郎



○大規模災害発生時における広域防災拠点に関する協定書

大規模災害発生時における広域防災拠点に関する協定書

愛媛県（以下「甲」という。）と伊方町（以下「乙」という。）は、愛媛県内で県外等からの応援を必要とする規模の災害（以下「大規模災害」という。）が発生した際に、救命・救助活動等に従事する自衛隊、警察、消防等の広域支援部隊を速やかに参集させるとともに、国や他県等から提供される支援物資を効果的に集積、保管、搬送するため、広域的な防災拠点（以下「広域防災拠点」という。）の確保に関し、次のとおり協定を締結する。

（趣旨）

第1条 この協定は、大規模災害が発生した場合において、乙が所有する施設を、広域防災拠点として甲が優先的に使用する場合に必要な事項を定めるものとする。

（施設の名称）

第2条 この協定において、乙が甲に対し、優先的に使用させる施設は、次のとおりとする。

伊方町民グラウンド（所在地：伊方町川永田乙43）

（施設の使用）

第3条 大規模災害が発生した場合は、甲から乙に対し、要請を行ったうえで、前条に定める施設（以下「施設」という。）を優先的に使用できるものとする。

2 甲は乙に対し、可能な範囲で施設の職員に協力を求めることができるものとする。

（使用の条件）

第4条 甲が乙の施設を使用する場合の使用料等は、原則無償とする。ただし、施設を使用する期間の光熱水費等については、甲が負担する。

2 甲は、施設の使用が終了したときは、甲の責任により原状回復を行うものとする。

3 乙が、施設を指定管理者制度等により第三者へ管理運営を委任している場合であって、甲が施設を優先的に使用することにより当該第三者に損失が発生したときは、甲と乙は当該損失について協議の上、適切に対応するものとする。

（連絡体制等）

第5条 この協定を円滑に実施するため、甲及び乙はお互いの連絡先を交換するものとする。

2 乙は、施設の現況等を変更する場合は、甲へあらかじめ通知するものとする。

(平時からの連携・協力等)

第6条 甲及び乙は、この協定に基づく災害対応を円滑に実施するため、平時から緊密に連携するものとする。

2 甲は、乙と協議の上、大規模災害発生時に使用する資機材や設備等を施設に保管するものとする。

3 乙は、自衛隊等の関係機関による施設の現地調査等や、甲が実施する施設を活用した訓練の実施に、支障のない範囲で協力するものとする。

(有効期間)

第7条 この協定の有効期間は、協定締結日から平成27年3月31日までとする。ただし、有効期間満了の1月前までに、甲または乙のいずれかが書面をもって協定終了の意思表示をしないときは、有効期間満了の翌日からさらに1年間延長するものとし、以後も同様とする。

(協議)

第8条 この協定に定めのない事項及び疑義を生じた事項については、その都度甲乙協議して定めるものとする。

この協定の成立を証するため、この協定書を2通作成し、甲、乙双方記名押印の上各自1通を保有する。

平成26年10月2日

松山市一番町四丁目4番地2

甲 愛媛県

知事

中利 時広



西宇和郡伊方町湊浦1993番地1

乙 伊方町

町長

山下 和彦



○瀬戸内・海の路ネットワーク災害時相互応援に関する協定

瀬戸内・海の路ネットワーク災害時相互応援に関する協定

(目的)

第1条 この協定は、瀬戸内・海の路ネットワーク推進協議会(以下「海ネット」という。)を構成する会員のうち、この協定を締結した会員(以下「海ネット共助会員」という。)が、海ネット共助会員の地域において地震等による災害が発生し、被災会員独自では十分な応急対応ができない場合に、主に海の路を介した連携により、相互に救援協力し、被災会員の応急及び復旧対策を円滑に遂行することを目的に締結するものである。

(応援の種類)

第2条 応援の種類は、次のとおりとする。

- (1) 応急対策並びに応急復旧に必要な資機材及び物資の提供
- (2) 応急対策及び応急復旧に必要な職員の派遣
- (3) 医療機関への被災傷者等の受入れ
- (4) 被災者への臨時的な居住施設の提供
- (5) 前各号に定めるもののほか、特に要請があった事項

(地域ブロックの設置)

第3条 災害の規模等に応じて応援を円滑に行うため、以下のとおり地域ブロックを設置する。

| 地域ブロック | 海ネット共助会員 |
|-----------|---|
| 近畿・中国ブロック | 大阪府堺市、大阪府岸和田市、大阪府貝塚市、大阪府高石市、大阪府忠岡町、大阪府岬町 兵庫県姫路市、兵庫県明石市、兵庫県洲本市、兵庫県南あわじ市、兵庫県淡路市、兵庫県播磨町 和歌山県海南市、和歌山県湯浅町、和歌山県由良町 岡山県玉野市、岡山県笠岡市、岡山県浅口市 広島県広島市、広島県呉市、広島県竹原市、広島県三原市、広島県尾道市、広島県福山市、広島県大竹市、広島県東広島市、広島県廿日市市、広島県江田島市、広島県海田町、広島県坂町 山口県下関市、山口県宇部市、山口県山口市、山口県防府市、山口県岩国市、山口県光市、山口県柳井市、山口県山陽小野田市、山口県周防大島町、山口県上関町 |
| 四国・九州ブロック | 徳島県小松島市、徳島県松茂町 香川県高松市、香川県丸亀市、香川県坂出市、香川県観音寺市、香川県さぬき市、香川県東かがわ市、香川県三豊市、香川県土庄町、香川県小豆島町、香川県直島町、香川県宇多津町、香川県多度津町 愛媛県松山市、愛媛県今治市、愛媛県宇和島市、愛媛県八幡浜市、愛媛県新居浜市、愛媛県西条市、愛媛県大洲市、愛媛県伊予市、愛媛県四国中央市、愛媛県西予市、愛媛県上島町、愛媛県松前町、愛媛県伊方町、愛媛県愛南町 大分県中津市、大分県姫島村 |

(地域ブロックによる応援の連絡調整)

第4条 地域ブロックには地域ブロック幹事及び地域ブロック副幹事(以下「地域ブロック幹事等」という。)を置くものとし、海ネット共助会員から互選により選出するものとする。

2 地域ブロック幹事等の任期は、それぞれ1年とする。

3 地域ブロック幹事等は、被災会員に対する応援を速やかに行うため、地域ブロック内の総合調整を行うものとする。

(応援の要請)

第5条 被災会員は、応援が必要と判断したときは、次に掲げる事項を明らかにし、文書により所属する地域ブロック幹事等に対し要請するものとする。ただし、緊急の場合には、口頭、電話又は電信等により応援を要請することができる。この場合、当該要請後速やかに文書を提出するものとする。

(1) 災害の状況及び要請理由

(2) 必要とする物資等の種類、数量、搬入場所及び経路

(3) 必要とする職員の職種、活動内容、期間、人数及び派遣場所と経路

(4) 受入れを必要とする被災傷者等の人数及び診療科目

(5) 受入港及び受入港への海上経路

(6) 前各号に掲げるもののほか、特に必要な事項

2 要請を受けた地域ブロック幹事(以下「応援とりまとめ幹事」という。)は、速やかに他の地域ブロック幹事等と協議を行い、被災会員を応援できる海ネット共助会員を決定し、その旨を被災会員及び他の地域ブロック幹事等並びに海ネット事務局に通知する。ただし、緊急の場合はこの限りではない。

3 通知を受けた海ネット事務局は、必要に応じて状況を関係機関に報告するものとする。

(応援の実施)

第6条 海ネット共助会員は、前条に規定する応援の要請を受けた場合、可能な範囲でこれを実施するものとする。

2 海ネット共助会員は、前条に規定する応援の要請がない場合でも、速やかに協議を行い、当該被災会員に応援が必要と判断したときは、応援を実施することができる。この場合は、前条に規定する応援の要請があったものとみなし、前条の規定を準用する。

3 応援とりまとめ幹事は、他の地域ブロック幹事等と緊密な連絡をとり、被災会員が必要とする応援を適切に実施できるよう努めるものとする。

(応援経費の負担)

第7条 応援に要した経費は、原則として被災会員が負担する。ただし、被災会員と応援を行う海ネット共助会員(以下、「応援会員」という。)との間で協議した結果、合意が得られた場合については、この限りではない。

2 被災会員において経費を支弁するいとまがなく、かつ、被災会員から要請があった場合は、応援会員は当該経費を一時繰替支弁するものとする。

3 前2項に定めるもののほか、経費負担等に関し必要な事項は別途調整を図る。

(協定運営協議会の設置)

第8条 この協定の運営を円滑に行うため、協定運営協議会を設置する。

- (1) 協定運営協議会は、地域ブロック幹事等で構成する。
 - (2) 協定運営協議会には幹事及び副幹事を置くものとし、互選により選出するものとする。
 - (3) 前号の幹事及び副幹事の任期は、それぞれ1年とする。
 - (4) 協定運営協議会の事務局は、幹事の担当課内におき、協議会の庶務を行う。
- 2 協定運営協議会の行う業務は、以下のとおりとする。
- (1) この協定に参加又は離脱を希望する海ネット共助会員への同意
 - (2) 協定の実効性の確保に関する企画及び管理
 - (3) この協定の運営に係る連絡及び調整
 - (4) その他、この協定の運営に関し必要な事項の決定

(海ネット共助会員への参加及び離脱)

第9条 海ネット共助会員への参加及び離脱は、別紙様式の協定(参加・離脱)申請書を協定運営協議会へ提出し、当該申請書を協定運営協議会が受理したときをもって同意したものとみなす。

2 前条第1項第2号の幹事は、海ネット共助会員に異動があった場合は、速やかに他の海ネット共助会員及び海ネット事務局に通知する。

(他の協定との関係)

第10条 この協定は、海ネット共助会員が既に締結している協定及び個別に締結する災害時の相互応援に関する協定を妨げるものではない。

(通信体制の整備)

第11条 海ネット共助会員は、複数の通信体制を整備し、災害時における連絡手段の確保を図るよう努める。

2 海ネット共助会員は、相互応援のための窓口として、あらかじめ連絡担当部局を定めておくものとする。

(協定の実効性の確保)

第12条 海ネット共助会員は、平素より相互に海の路を通じた交流・連携の推進を図りつつ、この協定の実効性の確保に努めるものとする。

(協定に関する協議)

第13条 この協定に定めるもののほか、瀬戸内・海の路ネットワーク災害時相互応援に関し必要な事項は、協定運営協議会が別に定める。

附 則

この協定は、平成24年3月29日から施行する。

この協定は、平成24年10月29日から施行する。

この協定は、平成25年3月27日から施行する。

この協定は、平成25年5月22日から施行する。

この協定は、平成25年10月25日から施行する。

この協定は、平成25年12月27日から施行する。

この協定は、平成26年3月28日から施行する。

この協定は、平成26年5月29日から施行する。
この協定は、平成26年12月17日から施行する。

東京大学 経済学部長 藤田 博

東京大学 経済学部長 藤田 博

東京大学 経済学部長 藤田 博

東京大学 経済学部長 藤田 博

東京大学 経済学部長 藤田 博

東京大学 経済学部長 藤田 博

東京大学 経済学部長 藤田 博

○災害時の医療救護活動についての協定書

災害時の医療救護活動についての協定書

伊方町（以下「甲」という。）と一般社団法人八幡浜医師会（以下「乙」という。）は、災害時の医療救護活動について、次のとおり協定を締結する。

（趣旨）

第1条 この協定は、伊方町地域防災計画等（以下「防災計画等」という。）に基づき甲が乙の協力を得て行う医療救護活動を円滑に実施することに関し、必要な事項を定めるものとする。

（計画の策定）

第2条 甲及び乙は、災害時における医療救護活動を円滑に実施するため、次に掲げる事項について計画を共同して策定するものとする。

- （1） 医療救護班の編成体制
- （2） 甲が避難所等に設置する医療救護所（以下「救護所」という。）の運営に関する事項
- （3） 前2号に掲げるもののほか必要な事項

（医療救護班の派遣協力等）

第3条 甲は、医療救護活動を実施する必要があるときは、防災計画等に基づき、乙に対し、医療救護班の派遣を要請するものとする。

2 乙は、前項の規定による要請を受けたときは、前条の計画に基づき医療救護班の編成及び救護所における医療救護活動の実施に可能な限りの協力を行うものとする。

3 甲は、乙が災害対策本部の設置を予定している施設が、災害の影響により使用できない場合は、伊方町財務規則（平成17年伊方町規則第51号）の規定に基づき甲所有の施設又は施設の一部について使用を許可するものとする。

（要請によらない医療救護班の派遣）

第4条 乙は、緊急その他やむを得ない理由により、甲の要請によらないで医療救護活動を行う必要があると判断したときは、前条の規定にかかわらず自ら医療救護班を派遣することができる。

2 前項の規定により乙が医療救護班を派遣したときは、速やかに甲に報告するものとする。

3 甲は、前項の報告を受け、これを適当と認めた場合は、第1項の規定による派遣は、甲の要請に基づくものとみなすものとする。

（医療救護班の活動内容）

第5条 医療救護班は、救護所において医療救護活動を実施するものとし、その内容は、次に掲げるものとする。

- （1） 被災傷病者の傷病程度の診断
- （2） 被災傷病者に対する応急処置及び医療
- （3） 被災傷病者の受入機関への転送の要否及び転送順位の決定
- （4） 救護所での死亡確認及び検案
- （5） 助産活動
- （6） 前各号に掲げるもののほか状況に応じた必要な措置

（医療救護班に対する指揮、命令等）

第6条 医療救護活動の総合調整を図るため、医療救護班に対する指揮、命令等は、甲、乙双方の緊密な連携のもとに乙が行うものとする。

（医薬品等）

第7条 医療救護活動に必要な医薬品、医療材料等は、原則として甲が調達するものとし、乙は可能な範

資料編

囲内において携行するものとする。

(医療費)

第8条 救護所における医療費は、無料とする。

2 後方医療機関（救護所からの転送先受入機関）における医療費は、患者負担とする。

(防災訓練)

第9条 乙は、甲から要請を受けたときは、甲が実施する防災訓練への参加に協力するものとする。

(費用弁償)

第10条 第3条第1項及び前条の規定による甲の要請に基づき乙が実施した医療救護活動等における次の費用は、乙からの請求に基づき甲が負担するものとする。

(1) 医療救護活動に要した費用（医療救護班の編成から救護所において医療救護活動を開始するまでに要した費用を含む。）

(2) 医療救護班が携行した医薬品等を使用した場合の当該医薬品等の費用

(3) 医療救護班の私用備品が損傷を受けた場合の原状回復に要する費用

(4) 甲が実施する防災訓練に参加するために要した費用

(5) 前各号に掲げるもののほか、甲が必要と認める費用

(扶助金)

第11条 甲は、乙が実施した医療救護活動等の従事者が、当該活動等において負傷し、傷病に罹り、又は死亡した場合は、乙からの申請に基づき扶助金を支給するものとする。

(医事紛争の処理)

第12条 医療救護班が医療救護活動を行うに際し、患者との間に医事紛争が生じたときは、乙は、直ちに甲に連絡するものとする。

2 甲は、前項の規定による連絡を受けたときは、速やかに調査し、乙と協議の上、誠意をもって解決のための適切な措置を講じるものとする。

(報告)

第13条 乙は、医療救護活動等を実施した場合は、当該活動等に関する実績を甲に報告するものとする。

(災害救助法との関係)

第14条 災害救助法（昭和22年法律第118号）による指定を受けたときは、本協定に定める費用弁償等について、当該指定の日から災害救助法の定めるところによる。

(協定期間)

第15条 この協定の有効期間は、平成27年2月5日から平成27年3月31日までとする。ただし、この協定の有効期間満了の1月前までに、甲又は乙のいずれからも何ら意思表示のないときは、期間満了日の翌日から更に1年間延長するものとし、以後も同様とする。

(実施細目)

第16条 この協定に定めるもののほか、この協定を実施するために必要な事項は、別に定めるものとする。

(協議)

第17条 この協定に定めのない事項又はこの協定について疑義が生じた事項については、甲、乙協議の上、定めるものとする。

この協定の締結を証するため、本書2通を作成し、甲、乙記名押印の上、双方各1通を保有するものとする。

平成27年2月5日

愛媛県西宇和郡伊方町湊浦1993番地1

甲 伊方町長 山下和彦

愛媛県八幡浜市広瀬一丁目7番17号

乙 一般社団法人八幡浜医師会
会長 牧野嘉幸

○災害発生時における伊方町と伊方町内等郵便局の協力に関する協定

愛媛県伊方町(以下「甲」という。)と伊方町内等郵便局(別紙に掲げる郵便局、以下「乙」という。)は、伊方町内に発生した地震その他による災害時において、甲及び乙が相互に協力し、必要な対応を円滑に遂行するために次のとおり協定する。

(定義)

第1条 この協定において、「災害」とは、災害対策基本法(昭和36年法律第223号)第2条第1号に定めるものをいう。

(協力要請)

第2条 甲及び乙は、伊方町内に災害が発生し、次の事項について必要が生じた場合は、相互に協力を要請することができる。

- (1) 緊急車両等としての車両の提供
(車両を所有する場合に限る。ただし、郵便配達用車両は除く。)
- (2) 甲又は乙が収集した被災者の避難所開設状況及び被災者の同意のうえで作成した避難先リスト等の情報の相互提供
- (3) 郵便局ネットワークを活用した広報活動
- (4) 災害救助法適用時における郵便業務に係る災害特別事務取扱及び援護対策
 - ア 災害地の被災者に対する郵便葉書等の無償交付
 - イ 被災者が差し出す郵便物の料金免除
 - ウ 被災地宛て救助用郵便物等の料金免除
 - エ 被災地宛て寄付金を内容とする郵便物の料金免除
- (5) 乙が郵便物の配達等の勤務中に発見した道路等の損傷状況の甲への情報提供
- (6) 避難所における臨時の郵便差出箱の設置及び郵便局社員による郵便物の収集・交付等並びにこれらを実行するための避難者情報確認シート(避難先届)又は転居届の配布・回収を含む必要な事項
- (7) 株式会社ゆうちょ銀行の非常払及び株式会社かんぽ生命保険の非常取扱い
- (8) 前各号に掲げるもののほか、要請のあったもののうち協力できる事項

(協力の実施)

第3条 甲及び乙は、前条の規定により要請を受けたときは、その緊急性に鑑み、業務に支障のない範囲内において協力するものとする。

(経費の負担)

第4条 第2条に規定する協力要請に対して、協力した者が要した経費については、法令その他に別段の定めがあるものを除くほか、適正な方法により算出した金額を要請した者が負担する。

2 前項の規定により、負担すべき金額は、適正な方法により算出するものとし、甲乙協議のうえ、決定するものとする。

(災害情報連絡体制の整備)

第5条 甲及び乙は、安否情報等の連絡体制を整備するため、その方策について協議するものとする。

(情報の交換)

第6条 甲及び乙は、相互の防災計画の状況、協力要請事項に関し、必要に応じて情報交換を行う。

(連絡責任者)

第7条 この協定に関する連絡責任者は、それぞれ次のとおりとする。

甲 伊方町 総務課 課長

乙 日本郵便株式会社 八幡浜郵便局 郵便部長

(協議)

第8条 この協定に定めのない事項及びこの協定に関し疑義が生じた場合は、両者で協議し決定する。

(有効期間)

第9条 この協定の有効期間は、平成27年7月14日から平成28年3月31日までとする。ただし、甲又は乙から書面による解約の申し出がないときは、この協定は、有効期間満了日から1年間延長されたものとみなし、以降この例によるものとする。

この協定締結の証として、本協定書2通を作成し、甲乙それぞれ押印のうえ、各自1通を保有する。

平成27年 7月14日

甲 伊方町湊浦1993番地

伊方町

代表 伊方町長

山下和彦

乙 伊方町二名津420番地

伊方町内等郵便局

代表 日本郵便株式会社 二名津郵便局長 礒崎一也

○災害時における飲料水の提供及び供給に関する協定書

災害時における飲料水の提供及び供給に関する協定書

伊方町 山下和彦（以下「甲」という。）と有限会社西本商事（以下「乙」という。）は、災害時における飲料水（以下「飲料水」という。）の提供及び供給について、次のとおり協定を締結する。

（目的）

第1条 この協定は、災害時における飲料水の提供及び供給について、甲の要請に対する乙の協力その他必要な事項を定めるものとする。

（要請）

第2条 甲は、災害対策本部を設置した場合において、飲料水を調達する必要があると認めるときは乙に対し、その調達が可能な飲料水の提供及び供給を要請することができる。

（要請の方法）

第3条 甲は、この協定による要請を行うときは、飲料水提供及び供給発注書（別紙1）をもって行うものとする。ただし、緊急を要する場合は、電話又はその他の方法をもって要請することができるものとする。

（要請に基づく乙の措置）

第4条 前条の要請に基づき、乙はその要請事項を実施するための措置をとるとともに、その措置の状況を措置状況報告書（別紙2）により甲に提出するものとする。

（設置箇所）

第5条 地域貢献型自動販売機（災害対応型）の設置場所は次のとおりとする。

- (1) 伊方町民グラウンド トイレ前（愛媛県西宇和郡伊方町永田乙43番地）
- (2) 八西地域総合情報センター トイレ前（愛媛県西宇和郡伊方町永田乙1534-1）
- (3) 三崎総合体育館前（愛媛県西宇和郡伊方町三崎699）
- (4) 伊方町役場（愛媛県西宇和郡伊方町湊浦1993番地1）

（協力の内容）

第6条 乙は、第2条の要請を受けたときは、次の各号に掲げる提供及び供給に関し、協力するものとする。

- (1) 地域貢献型自動販売機（災害対応型）の機内在庫製品の無償提供
- (2) 災害対策運営協力品の無償提供
- (2) 別紙3に掲げる飲料水の種類及び数量の優先的な安定供給

（飲料水の運搬、引渡し）

第7条 飲料水の引渡し場所は、甲が状況に応じ、指定するものとし、引渡し場所までの飲料水の運搬は、原則として乙が行うものとする。ただし乙の運搬が困難な場合は、別に甲の指定するものが行うものとする。

甲は、当該場所に職員を派遣し、飲料水を確認のうえ引き取るものとする。

甲は、当該場所への飲料水運搬を乙の指定業者が行うことをあらかじめ承諾する。

(費用負担)

第8条 第6条第2号の規定により乙が供給した飲料水の対価については、甲が負担するものとし、価格は別紙4に掲げる飲料水納品価格とする。

乙が行った運搬に係る費用は、乙による通常の商品配送業務と同様とみなし、原則として乙が負担するものとする。ただし、乙の通常の商品配送業務から著しく逸脱すると認められる場合は、甲が負担するものとする。

地域貢献型自動販売機（災害対応型）の維持管理に係る費用はすべて乙の負担とし、施設の使用料は免除とする。

(費用の支払い)

第9条 甲は、乙からの請求に基づき、前条の規定により定められた費用を速やかに支払うものとする。

(担当者等の報告)

第10条 甲と乙は、担当者連絡先報告書（別紙5）により、この協定に係る担当者及び連絡先を協定締結後速やかに相手方に報告するものとし、変更があった場合には直ちに相手方に報告するものとする。

(協議)

第11条 この協定に定めのない事項又はこの協定に関して疑義が生じた事項については、その都度、甲、乙協議して決定するものとする。

(有効期間)

第12条 この協定の有効期間は、協定締結の日から1年間とする。ただし、有効期間満了日の1月前までに、双方いずれからも協定解消の申出がないときは、当該有効期間満了日の翌日から起算して1年延長するものとし、以後もまた同一内容をもって継続するものとする。

前項の規定による解消の申出は、有効期間満了日の1月前までに相手方に申し出るものとする。

本協定の締結の証として、本協定書2通を作成し、甲、乙両者記名押印のうえ、各自1通を保有するものとする。

平成27年 9月25日

甲 愛媛県西宇和郡伊方町湊浦1993番地1
伊方町長 山下和彦

乙 愛媛県八幡浜市大平1番耕地842番地
有限会社 西本商事
取締役 川口賢司

飲料水提供及び供給発注書

第 号
年 月 日(法人名) 有限会社 西本商事
(代表者) 取締役 川口賢司 様

伊方町長

災害時における飲料水の提供及び調達の要請について

災害時における飲料水の提供及び供給に関する協定第3条の規定に基づき、下記のとおり要請します。
 なお、本要請に対する措置の状況を、同協定第4条に定める措置状況報告書(別紙2)により報告願います。

記

1. 供給調達要請期間 年 月 日から 年 月 日まで

2. 提供及び供給を要請する飲料水

| 無償提供要請項目 | 無償提供要請数量 | 引渡し希望場所 |
|-------------------------|----------------------|------------------------|
| <u>1. 災害対策運営協力品</u> | 2 L天然水 60箱 (360本) | 伊方町役場 |
| <u>2. 地域貢献型自販機の機内商品</u> | | |
| ① 伊方町民グラウンド トイレ前 | 機内商品 500本 | ① 伊方町民グラウンド トイレ前 |
| ② 八西地域総合情報センター トイレ前 | 機内商品 500本 | ② 八西地域総合情報センター トイレ前 |
| ③ 三崎総合体育館前 | 機内商品 500本 | ② 三崎総合体育館前 |
| ④ 伊方町役場 | 機内商品 500本 | ③ 伊方町役場 |

| 有償供給要請項目 | 有償供給要請数量 | 引渡し希望場所 |
|-------------|-----------------------|---|
| a. 缶コーヒー | 1箱 30缶入り×50箱 (1,500本) | <input type="checkbox"/> 伊方町の引渡し希望場所まで 当社が搬入する。 <input type="checkbox"/> 当社が指定する場所で 伊方町に引き渡す。 <input type="checkbox"/> その他 運搬方法 (陸路・空路・海路) |
| b. お茶関係 | 1箱 24本入り×20箱 (480本) | |
| c. 天然水 | 1箱 24本入り×20箱 (480本) | |
| d. 炭酸飲料 | 1箱 24本入り×20箱 (480本) | |
| e. スポーツドリンク | 1箱 24本入り×20箱 (480本) | |
| f. 果汁飲料 | 1箱 24本入り×20箱 (480本) | |

(注) 無償提供要請数量は、1回の災害時にお渡しする全ての数量とする。

別紙2

措置状況報告書

年 月 日

伊方町長 様

(法人名) 有限会社 西本商事
(代表者) 取締役 川口賢司

災害時における飲料水の提供及び供給に関する協定第4条の規定に基づき、当社の措置の状況を下記のとおり報告します。

記

1. 供給調達要請期間 年 月 日から 年 月 日まで
2. 調達可能数量等

| 無償提供要請項目 | 無償提供要請数量 | 引渡し希望場所 |
|-------------------------|----------------------|-----------------------|
| <u>1. 災害対策運営協力品</u> | 2 L天然水 60箱 (360本) | 伊方町役場 |
| <u>2. 地域貢献型自販機の内部商品</u> | | |
| ① 伊方町民グラウンド トイレ前 | 機内商品 500本 | ①伊方町民グラウンド トイレ前 |
| ② 八西地域総合情報センター トイレ前 | 機内商品 500本 | ②八西地域総合情報センター トイレ前 |
| ③ 三崎総合体育館前 | 機内商品 500本 | ②三崎総合体育館前 |
| ④ 伊方町役場 | 機内商品 500本 | ③伊方町役場 |

| 有償供給要請項目 | 有償供給要請数量 | 引渡し希望場所 |
|-------------|-----------------------|--|
| a. 缶コーヒー | 1箱 30本入り×50箱 (1,500本) | □伊方町の引渡し希望場所まで当社が搬入する。 □当社が指定する場所で伊方町に引き渡す。 □その他 |
| b. お茶関係 | 1箱 24本入り×20箱 (480本) | |
| c. 天然水 | 1箱 24本入り×20箱 (480本) | |
| d. 炭酸飲料 | 1箱 24本入り×20箱 (480本) | |
| e. スポーツドリンク | 1箱 24本入り×20箱 (480本) | |
| f. 果汁飲料 | 1箱 24本入り×20箱 (480本) | |
| | | 運搬方法 (陸路・空路・海路) |

飲料水の種類及び数量

| 製品名 | 容量 ml | 確保する数量 |
|--------------------|---------|------------------------|
| a. 缶コーヒー | 150～250 | 1箱 30 缶入り×50箱 (1,500本) |
| b. お茶関係 | 500～600 | 1箱 24 本入り×20箱 (480本) |
| c. 天然水 (ミネラルウォーター) | 500～600 | 1箱 24 本入り×20箱 (480本) |
| d. 炭酸飲料 | 500～600 | 1箱 24 本入り×20箱 (480本) |
| e. スポーツドリンク | 500～600 | 1箱 24 本入り×20箱 (480本) |
| f. 果汁飲料 | 500～600 | 1箱 24 本入り×20箱 (480本) |
| | | |
| | | |
| | | |

※ 上記数量は、1週間以内に指定する場所へお届けできる。

別紙4

飲料水 納品価格

- ・ この価格の有効期間は、第12条に準じる。
- ・ この価格は災害時のみに適用される納品価格
- ・ 購入はケース単位
- ・ この価格は災害時に伊方町からの要請に基づき、指定場所まで届ける価格

| 製品名 | 容量 ml | パッケージ | 1本単価 (税別) 円 | ケース (入数) |
|--------------------|---------|---------|----------------|----------|
| a. 缶コーヒー | 150～250 | 缶入 | 78 | 30 缶 |
| b. お茶関係 | 500～600 | PET ボトル | 93 | 24 本 |
| c. 天然水 (ミネラルウォーター) | 500～600 | PET ボトル | 78 | 24 本 |
| d. 炭酸飲料 | 500～600 | PET ボトル | 93 | 24 本 |
| e. スポーツドリンク | 500～600 | PET ボトル | 93 | 24 本 |
| f. 果汁飲料 | 500～600 | PET ボトル | 93 | 24 本 |

担当者連絡先報告書

年 月 日

様

(住所)

(氏名)

災害時における飲料水の提供及び供給に関する協定第10条の規定に基づき、担当者名及び連絡先を下記のとおり報告します。

記

| 順位 | 所属 | 担当者名 | 電話（FAX）番号 |
|----|----------|----------------|--------------------------------------|
| 1 | 有限会社西本商事 | 代表者 | TEL 0894-22-1342 FAX 0894-22-3546 |
| 2 | 伊方町役場 | 総務課危機管理室 主任 | TEL 0894-38-0211 FAX 0894-38-1373 |
| 3 | 伊方町役場 | 総務課危機管理室 室長 | TEL 0894-38-0211 FAX 0894-38-1373 |

(注) 電話（FAX）番号は、緊急時に使用するものです。

○災害時における愛媛県市町相互応援に関する協定書

災害時における愛媛県市町相互応援に関する協定書

愛媛県（以下「県」という。）及び愛媛県内の市町（以下「市町」という。）は、災害時における相互応援について、次のとおり、協定を締結する。

（趣旨）

第1条 この協定は、市町において災害が発生し、被害を受けた市町（以下「被災市町」という。）が独自では十分な応急措置等が実施できない場合に、市町相互の応援措置等を迅速かつ円滑に実施するために必要な事項について定めるものとする。

（応援の内容）

第2条 この協定による応援の内容は、次に掲げるものとする。

- (1) 食料、飲料水その他の生活必需物資の供給及びそれに必要な資機材の提供
- (2) 被災者の救出、医療、防疫、施設の応急復旧等に必要な物資・資機材の提供
- (3) 救援活動に必要な車両等の提供
- (4) 応急復旧等に必要な職員の派遣
- (5) 被災者を一時収容するための施設の提供
- (6) 被災市町に代行しての情報の発信
- (7) 前各号に定めるもののほか、被災市町から特に要請のあった事項

（応援の要請）

第3条 応援を要請しようとする被災市町は、次に掲げる事項を明らかにして、県に要請するものとする。

- (1) 災害の状況
 - (2) 応援を求める項目（物資・資機材については数量等、人的応援については職種、人数等）
 - (3) 応援を求める期間及び場所
 - (4) その他必要な事項
- 2 前項の規定にかかわらず、被災市町は、県に応援を要請するいとまがないときは、他の市町に直接要請できるものとし、事後において速やかに県に報告するものとする。
- 3 市町及び県は、通信の断絶等により被災市町と連絡が不可能であり、かつ、災害の事態に照らし特に緊急を要する場合は、被災市町からの要請を待たずに、市町は必要な応援を、県は市町の応援に係る調整を行うことができるものとする。
- 4 前項の規定により市町が応援を行う場合は、県にその旨を通知するものとする。

（要請を受けた県及び市町の役割）

第4条 要請を受けた県は、被災市町の被害状況や応急措置に必要な物資等の把握を行い、速やかに市町間の連絡調整を行った上で、応援可能な市町に応援を要請するものとする。

- 2 要請を受けた市町は、速やかに、被災市町に応援を行うものとする。

(経費の負担等)

第5条 応援に要した経費は、原則として応援を受けた市町の負担とする。

2 被災市町において応援に要した費用を支弁するいとまがない場合その他やむを得ない事情がある場合には、当該市町の要請により、応援を行った市町は、当該費用を一時繰替支弁するものとする。

3 前2項に定めるもののほか、経費の負担等に関し必要な事項は、別紙「応援経費の負担等基準」に定めるところによる。

(補則)

第6条 この協定は、愛媛県消防広域相互応援協定その他の災害時の応援に関する協定を妨げるものではない。

2 この協定に定めのない事項又は疑義を生じた事項については、その都度、県及び各市町が協議の上、定めるものとする。

附 則

この協定は、平成28年2月17日から施行する。

この協定の締結を証するため、本協定書を21通作成し、愛媛県知事及び各市町長が署名押印して、各自その1通を保有する。

平成28年2月17日

愛 媛 県

知 事

松 山 市

市 長

今 治 市

市 長

宇和島市

市長

八幡浜市

市長

新居浜市

市長

西条市

市長

大洲市

市長

伊予市

市長

四 国 中 央 市

市 長

西 予 市

市 長

東 温 市

市 長

上 島 町

町 長

久 万 高 原 町

町 長

松 前 町

町 長

砥部町

町長

内子町

町長

伊方町

町長

松野町

町長

鬼北町

町長

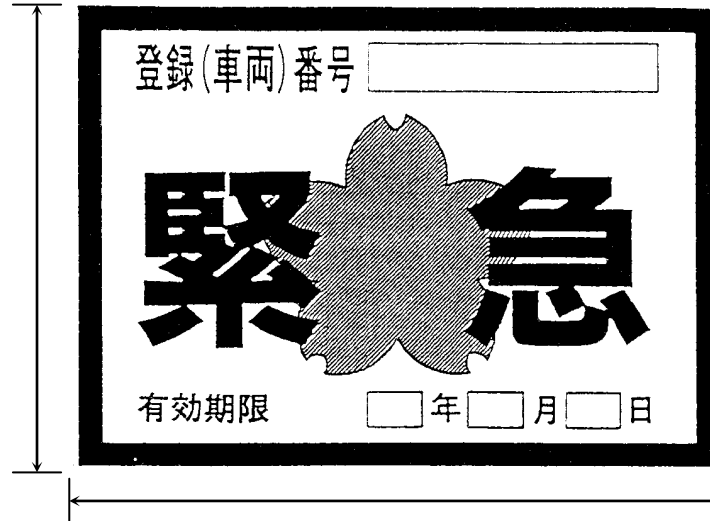
愛南町

町長

<様式集>

○緊急通行車両の標章及び証明書

1 標章



- 備考 1 色彩は、記号を黄色、縁及び「緊急」の文字を赤色、「登録(車両)番号」、「有効期限」、「年」、「月」及び「日」の文字を黒色、登録(車両)番号並びに年、月及び日を表示する部分を白色、地を銀色とする。
- 2 記号の部分に、表面の画像が光の反射角度に応じて変化する措置を施すものとする。
- 3 図示の長さの単位は、センチメートルとする。

2 証明書

| | | |
|--------------------------------|-------|---------|
| 第 号 | | 年 月 |
| 日 | | |
| 緊急通行車両確認証明書 | | |
| | | 知 事 |
| | | 公安委員会 |
| 番号標に表示されている番号 | | |
| 車両の用途（緊急輸送を行う車両にあつては、輸送人員又は品名） | | |
| 使用 者 | 住 所 | () 局 番 |
| | 氏 名 | |
| 通 行 日 時 | | |
| 通 行 経 路 | 出 発 日 | 目 的 地 |
| | | |
| 備 考 | | |

備考：用紙は日本工業規格A5とする。

○自衛隊災害派遣要請に係る様式

様式 災害派遣要請

| | |
|---------------------------------|------|
| 年 月 日 | |
| 災害派遣要請者あて | 発信者名 |
| 自衛隊の災害派遣要請依頼について | |
| 災害を防除するため、下記のとおり自衛隊の派遣要請を依頼します。 | |
| 記 | |
| 1 災害の情况及び派遣要請を依頼する理由 | |
| 2 派遣を希望する期間 | |
| 3 派遣を希望する区域及び活動内容 | |
| 4 その他参考となるべき事項 | |
| (1)連絡場所 | |
| (2)連絡責任者 | |
| (3)気象状況等 | |
| (4)その他 | |

資料：愛媛県地域防災計画 資料編（平成 27 年、愛媛県）をもとに作成

様式 撤収要請

| | |
|--|-------|
| 年 月 日 | |
| 災害派遣要請者あて | 発信者名 |
| 自衛隊の撤収要請依頼について | |
| 自衛隊の災害派遣を受けましたが、災害の復旧も概ね終了しましたから、下記のとおり撤収要請を依頼します。 | |
| 記 | |
| 1 撤収要請依頼日時 | |
| | 年 月 日 |
| 2 派遣要請依頼日時 | |
| | 年 月 日 |
| 3 撤収作業場所 | |
| 4 撤収作業内容 | |

資料：愛媛県地域防災計画 資料編（平成 27 年、愛媛県）をもとに作成

様式 救急患者空輸要請

| | | |
|----------------------------------|-----|------|
| 年 月 日 | | |
| 災害派遣要請者あて | | |
| 発信者名 | | |
| 自衛隊航空機の派遣要請依頼について | | |
| 救急患者空輸のため、下記のとおり自衛隊航空機の派遣を要請します。 | | |
| 記 | | |
| 1 派遣要請の理由 | | |
| 2 派遣を要する日時 | | |
| 3 派遣を要する場所及び輸送場所 | | |
| 4 空輸を必要とする救急患者 | | |
| 氏名 | 血液型 | 生年月日 |
| 5 同乗者（医師、親族） | | |
| 氏名 | 血液型 | 生年月日 |
| 〃 | 〃 | 〃 |
| 6 その他 | | |
| 医療機材、特記事項等 | | |

資料：愛媛県地域防災計画 資料編（平成 27 年、愛媛県）をもとに作成

様式 救急患者空輸撤収要請

| | |
|---|------|
| 年 月 日 | |
| 災害派遣要請者あて | 発信者名 |
| 自衛隊航空機の撤収要請依頼について | |
| 平成 年 月 日 時 分要請した航空機等の出動については、目的地 ()へ空輸できましたので、下記のとおり下記のとおり撤収要請を 依頼します。 | |
| 記 | |
| 1 撤収要請依頼日時 | |
| 年 月 日 | |

資料：愛媛県地域防災計画 資料編（平成 27 年、愛媛県）をもとに作成

○別表（災害の被害認定基準、様式第1号、様式第2号）

災害の被害認定基準

| 被害種類 | | 認定基準 |
|-------|----------------|--|
| 人的被害 | 死者 | 当該災害が原因で死亡し、死体を確認したもの、または死体を確認することができないが死亡したことが確実なものとする。 |
| | 行方不明者 | 当該災害が原因で所在不明となり、かつ死亡の疑いのある者。 |
| | 負傷者 | 当該災害が原因で所在不明となり、かつ死亡の疑いのあるものとする。 |
| 住家の被害 | 全壊 (全焼・全流失) | 住家その居住のための基本的機能を喪失したもの、すなわち、住家全部の倒壊、流失、埋没、焼失したもの、または住家の損壊が甚だしく、補修により元通りに再使用することが困難なもので、具体的には、住家の損壊、焼失若しくは流失した部分の床面積がその住家の延床面積の70%以上に達した程度のも、または住家の主要な構成要素の経済的被害を住家全体に占める損害割合で表し、その住家の損害割合が60%以上に達した程度のものとする。 |
| | 半壊 (半焼・半流失) | 住家その居住のための基本的機能の一部を喪失したもの、すなわち、住家の損壊が甚だしいが、補修すれば元通りに再使用できる程度のもので、具体的には、損壊部分がその住家の延床面積の20%以上70%未満のもの、または住家の主要な構成要素の経済的被害を住家全体に占める損害割合で表し、その住家の損害割合が20%以上50%未満のものとする。 |
| | 住家 | 現実に居住のため使用している建物をい、社会通念上の住家であるかどうかを問わない。 |
| | 非住家 | 住家以外の建築物をいうものとする。なお、官公署、学校、病院、公民館、神社、仏閣等は非住家とする。ただし、これらの施設に、常時、人が居住している場合には、当該部分は住家とする。 |

(注)

- (1) 住家被害戸数については「独立して家庭生活を営むことができるように建築された建物または完全に区画された建物の一部」を戸の単位として算定するものとする。
- (2) 損壊とは、住家が被災により損傷、劣化、傾斜等何らかの変化を生じることにより、補修しなければ元の機能を復元し得ない状況に至ったものをいう。
- (3) 主要な構成要素とは、住家の構成要素のうち造作等を除いたものであって、住家の一部として固定された設備を含む。

災 害 発 生 報 告

市(町)

受信時刻 月 日 時 分

発信者

受信者

| | | | | | | |
|--|-------------------------|--|-------|-----|-------|----------------|
| 1 災害発生時の日時 年 月 日 時 分 | | | | | | |
| 2 災害発生場所 | | | | | | |
| 3 災害発生原因 | | | | | | |
| 4 災 害 の 概 況 | (1) 状 況 | | | | | |
| | (2) 死 傷 者 | 氏 名 | 年 齢 | 職 業 | 住 所 | 備 考 |
| | (3) 被 害 家 屋 | 世 帯 主 | 年 齢 | 職 業 | 所 在 地 | 被 害 状 況 |
| | | | | | | |
| 5 災 害 に 対 し と ら れ た 措 置 | (1) 主な措置 | | | | | |
| | (2) 避 難 状 況 | 地 区 名 | 世 帯 数 | 人 員 | 避 難 先 | 命令、勧告、自主の別、その他 |
| | | | | | | |
| | (3) 消防機関の活動状況 | ア 出動人員 消防職員____名、消防団員____名、計____名 イ 主な活動内容（使用した機材を含む） | | | | |

様式第2号の(1) 「中間報告・最終報告様式」(共用)

| 発信機関 | | | | 区 分 | | | 被害 | 区 分 | | | 被害 | | | |
|------------------|-----------|-------|--------|------------------|---------|---------|-------------|-----|-------------|---------|------|------|----|--|
| 報 告 第 報 | | | | 11 | (1) 流失、 | ha | | 34 | 公立文教施設 | 千円 | | | | |
| 番 号 (月 日 時現在) | | | | | 田 | (2) 冠水 | ha | | 35 | 農林水産業施 | 千円 | | | |
| 報告者名 | | | | 12 | | (1) 流失、 | ha | | 36 | 公共土木施設 | 千円 | | | |
| 受領者名 | | | | | 畑 | (2) 冠水 | ha | | 37 | その他の公共 | 千円 | | | |
| 区 分 | | | 被害 | 13 | | 文教施設 | 箇所 | | 38 | 小 計 | 千円 | | | |
| 人 的 被 害 | 1 | 死 者 | 人 | そ の 他 | 14 | 病 院 | 箇所 | | 39 | 公共施設被害 | 団体 | | | |
| | 2 | 行方不明者 | 人 | | 15 | 道 路 | 箇所 | | そ の 他 | 40 | 農産被害 | 千円 | | |
| | 3 | 負 傷 者 | (1) 重傷 | | 人 | 16 | 橋りょう | 箇所 | | | 41 | 林産被害 | 千円 | |
| | | | (2) 軽傷 | | 人 | 17 | 河 川 | 箇所 | | | 42 | 畜産被害 | 千円 | |
| 住 家 被 害 | 4 全 壊 | | 棟 | そ の 他 | 18 | 港 湾 | 箇所 | | | 43 | 水産被害 | 千円 | | |
| | | | 世帯 | | 19 | 砂 防 | 箇所 | | 44 | 商工被害 | 千円 | | | |
| | | | 人 | | 20 | 清掃施設 | 箇所 | | | | | | | |
| | 5 半 壊 | | 棟 | | 21 | 崖くずれ | 箇所 | | | | | | | |
| | | | 世帯 | | 22 | 鉄道不通 | 箇所 | | 45 | そ の 他 | 千円 | | | |
| | | | 人 | | 23 | 被害船舶 | 隻 | | 46 | 被 害 総 額 | 千円 | | | |
| | 6 一 部 破 損 | | 棟 | | 24 | 水 道 | 戸 | | 人的被害者の住所氏名等 | | | | | |
| | | | 世帯 | | 25 | 電 話 | 回線 | | | | | | | |
| | | | 人 | | 26 | 電 気 | 戸 | | | | | | | |
| | 7 床 上 浸 水 | | 棟 | | 27 | ガ ス | 戸 | | | | | | | |
| 世帯 | | | 28 | ブ ロ ッ ク | 箇所 | | | | | | | | | |
| 人 | | | | | | | 今 後 の 見 通 し | | | | | | | |
| 8 床 下 浸 水 | | 棟 | 29 | り 災 世 帯 数 | 世帯 | | | | | | | | | |
| | | 世帯 | 30 | り 災 者 数 | 人 | | 消防機関の活動状況 | | | | | | | |
| | | 人 | 31 | 建 物 | 件 | | | | | | | | | |
| 非 住 家 | 9 公 共 建 物 | | 棟 | 火 災 発 生 | 32 | 危 険 物 | 件 | | | | | | | |
| | 10 そ の 他 | | 棟 | | 33 | そ の 他 | 件 | | | | | | | |

資料編

| | | | | | | | |
|-------------------|---------|---|----------------|-----------|--------|---|--|
| 災害名 | | | | | | | |
| 発生年月日 | | | | | | | |
| 発生場所 | | | | | | | |
| 災害の概況 | | | | | | | |
| 47 市町災害対策本部の設置状況 | | | | | | | |
| 48 災害救助法の適用状況 | | | | | | | |
| 避難状況 | | | | | | | |
| 応急措置及び救助活動の状況 | | | | | | | |
| 出動状況 | 49 消防団 | 人 | 51 警察官 | 人 | 53 自衛隊 | 人 | |
| | 50 消防吏員 | 人 | 52 その他の 応援者 | 人 | 計 | 人 | |
| 文教施設・公共建物の名称、被害程度 | | | | 不通道路橋りょう名 | | | |
| | | | | | | | |

様式第2号の(2) 「中間報告・最終報告様式」(被害状況内訳書)

| 区 分 | | 符号 | 被 害 量 | 被害額 (千円) | 備 考 | | |
|------------------|---------------|---------------|----------|----------|-----|---|--|
| 一 般 被 害 | 人的被害 | 死者 | 1 | 人 | | | |
| | | 行方不明 | 2 | 人 | | | |
| | | 負傷者 | 重傷 | 3 | 人 | | |
| | | | 軽傷 | 4 | 人 | | |
| | | | 小計 | 5 | 人 | | |
| | 住家被害 | 全壊 | 棟数 | 6 | 棟 | | |
| | | | 世帯 | 7 | 世帯 | | |
| | | | 人員 | 8 | 人 | | |
| | | 半壊 | 棟数 | 9 | 棟 | | |
| | | | 世帯 | 10 | 世帯 | | |
| | | | 人員 | 11 | 人 | | |
| | | 一部破損 | 棟数 | 12 | 棟 | | |
| | | | 世帯 | 13 | 世帯 | | |
| | | 被 | 床上浸水 | 人員 | 14 | 人 | |
| | | | | 棟数 | 15 | 棟 | |
| | 床下浸水 | | 世帯 | 16 | 世帯 | | |
| | | | 人員 | 17 | 人 | | |
| | 非住家被害 | 全壊及び半壊 | 棟数 | 18 | 棟 | | |
| | | | 世帯 | 19 | 世帯 | | |
| | 被 害 | り災世帯 | 人員 | 20 | 人 | | |
| 棟数 | | | 21 | 棟 | | | |
| り災世帯 | | 人員 | 22 | 世帯 | | | |
| | | り災者 | 23 | 人 | | | |
| 県有施設 | | 他の項目に掲げるものを除く | 庁舎等 | 24 | 箇所 | | |
| | | | その他の行政財産 | 25 | 箇所 | | |
| | | | 普通財産 | 26 | 箇所 | | |
| | | | 県立大学 | 27 | 箇所 | | |
| | | | その他 | 28 | 箇所 | | |
| | | | 小計 | 29 | 箇所 | | |
| 市町有施設 | 他の項目に掲げるものを除く | 庁舎等 | 30 | 箇所 | | | |
| | | その他の行政財産 | 31 | 箇所 | | | |
| | | 普通財産 | 32 | 箇所 | | | |
| | | その他 | 33 | 箇所 | | | |
| | | 小計 | 34 | 箇所 | | | |
| | | 計 | 35 | 箇所 | | | |

| 区 分 | | 符号 | 被 害 量 | 被害額 (千円) | 備 考 |
|---------------|-------------|---------------------|-------|----------|-----|
| 厚 生 | 社 会 福 祉 施 設 | 生 活 保 護 施 設 | 36 | 箇所 | |
| | | 身 障 更 生 保 護 施 設 | 37 | 箇所 | |
| | | 老 人 福 祉 施 設 | 38 | 箇所 | |
| | | 児 童 福 祉 施 設 | 39 | 箇所 | |
| | | 婦 人 保 護 施 設 | 40 | 箇所 | |
| | | そ の 他 | 41 | 箇所 | |
| | 小 計 | 42 | 箇所 | | |
| 関 係 被 害 | 医 療 施 設 | 伝 染 病 棟 | 43 | 棟 | |
| | | 伝 染 病 舎 | 44 | 棟 | |
| | | 公 的 病 院 | 45 | 箇所 | |
| | | 私 的 病 院 | 46 | 箇所 | |
| | | そ の 他 | 47 | 箇所 | |
| | | 小 計 | 48 | | |
| 環 境 衛 生 施 設 | 環 境 衛 生 施 設 | 水 道 施 設 | 49 | 箇所 | |
| | | 下 水 道 施 設 | 50 | 箇所 | |
| | | 清 掃 施 設 | 51 | 箇所 | |
| | | そ の 他 | 52 | 箇所 | |
| | | 小 計 | 53 | 箇所 | |
| | | 計 | 54 | | |
| 商 工 業 関 係 被 害 | 中 小 企 業 | 建 物 (住 宅 部 分 除 く) | 55 | 棟 | |
| | | 機 械 設 備 | 56 | 箇所 | |
| | | 商 品 、 原 材 料 、 仕 掛 品 | 57 | 箇所 | |
| | | そ の 他 | 58 | 箇所 | |
| | | 小 計 | 59 | | |
| 勤 務 関 係 被 害 | 工 業 | 建 物 | 60 | 箇所 | |
| | | 機 械 設 備 | 61 | 箇所 | |
| | | 商 品 、 原 材 料 、 仕 掛 品 | 62 | 箇所 | |
| | | そ の 他 | 63 | 箇所 | |
| | | 小 計 | 64 | 箇所 | |
| 観 光 施 設 | 観 光 施 設 | ホ テ ル ・ 旅 館 | 65 | 箇所 | |
| | | 観 光 施 設 | 66 | 箇所 | |
| | | そ の 他 | 67 | 箇所 | |
| | | 小 計 | 68 | 箇所 | |
| | 計 | 69 | | | |

| 区 | | 分 | 符号 | 被害量 | 被害額(千円) | 備考 | |
|-----|--------------------|-----------------|------|------|---------|----|--|
| 農 | 施 | 共同 利用 施設 | 畜産関係 | 70 | 箇所 | | |
| | | | 蚕糸関係 | 71 | 箇所 | | |
| | | | 園芸関係 | 72 | 箇所 | | |
| | | | 入植関係 | 73 | 箇所 | | |
| | | | その他 | 74 | 箇所 | | |
| | | | 小計 | 75 | 箇所 | | |
| | 設 | 非共同 利用 施設 | 畜産関係 | 76 | 箇所 | | |
| | | | 蚕糸関係 | 77 | 箇所 | | |
| | | | 園芸関係 | 78 | 箇所 | | |
| | | | 入植関係 | 79 | 箇所 | | |
| その他 | | | 80 | 箇所 | | | |
| 小計 | | | 81 | 箇所 | | | |
| 関 | 係 | 牧野地 | 82 | ha | | | |
| | | 牧野施設 | 83 | | | | |
| | | 果樹、桑樹、茶樹の樹体被害 | 84 | ha | | | |
| 係 | 地方公共 団体等 の施設 | 畜産関係 | 85 | 箇所 | | | |
| | | 蚕糸関係 | 86 | 箇所 | | | |
| | | 園芸関係 | 87 | 箇所 | | | |
| | | 入植関係 | 88 | 箇所 | | | |
| | | その他 | 89 | 箇所 | | | |
| | | 小計 | 90 | 箇所 | | | |
| 被 | | 計 | 91 | | | | |
| 害 | 農畜 産物 関係 | 水陸稲 | 92 | ha t | | | |
| | | 麦類 | 93 | ha t | | | |
| | | 野菜 | 94 | ha t | | | |
| | | 果樹 | 95 | ha t | | | |
| | | 園芸作物 | 96 | ha t | | | |
| | | 茶 | 97 | ha t | | | |
| | | 桑 | 98 | ha t | | | |
| | | 飼料作物 | 99 | ha t | | | |
| | | その他 | 100 | ha t | | | |
| | | 小計 | 101 | ha t | | | |

資料編

| 区 分 | | | 符号 | 被害量 | 被害額(千円) | 備考 |
|---|-------|------------|------|-----|---------|----|
| 農 林 関 係 被 地 害 関 係 | 農畜産物等 | 家畜 | 102 | | | |
| | | 畜産物 | 103 | | | |
| | | 繭 | 104 | | | |
| | | その他 | 105 | | | |
| | | 小計 | 106 | | | |
| | | 貯蔵物、加工品 | 107 | | | |
| | 計 | | 108 | | | |
| | 水産関係 | 漁港 | 109 | 箇所 | | |
| | | 漁船 | 110 | 隻 | | |
| | | 船舶具 | 111 | 件 | | |
| | | 共同利用施設 | 112 | 箇所 | | |
| | | 非共同利用施設 | 113 | 箇所 | | |
| | | 養殖施設 | 114 | 箇所 | | |
| | | 養殖物 | 115 | 箇所 | | |
| | | 漁協(連合会)在庫物 | 116 | | | |
| | | その他 | 117 | | | |
| | 計 | | 118 | | | |
| | 耕地 | 農田 | 流失埋没 | 119 | ha | |
| 冠水 | | | 120 | ha | | |
| 小計 | | | 121 | ha | | |
| 畑 | | 流失埋没 | 122 | ha | | |
| | | 冠水 | 123 | ha | | |
| | | 小計 | 124 | ha | | |
| 農業用施設 | | ため池 | 125 | 箇所 | | |
| | | 頭首工 | 126 | 箇所 | | |
| | | 水路 | 127 | 箇所 | | |
| | | 堤とう | 128 | 箇所 | | |
| | | 道路 | 129 | 箇所 | | |
| | | 橋りょう | 130 | 箇所 | | |
| | 揚水機 | 131 | 箇所 | | | |
| | その他 | 132 | 箇所 | | | |
| 小計 | | 133 | 箇所 | | | |
| 計 | | 134 | | | | |

| 区 分 | | 符号 | 被 害 量 | 被害額 (千円) | 備 考 | | |
|----------------------------|----------------------------|----------------------------|------------------|-------------|----------------|-----|----|
| 農 林 関 係 被 害 | 林 業 関 係 | 山 地 崩 壊 | 135 | ha | | | |
| | | 林 道 | 道 路 | 136 | 箇所 | | |
| | | | 橋 架 | 137 | 箇所 | | |
| | | | 小 計 | 138 | | | |
| | | 林 産 物 | 木 材 | 139 | m ² | | |
| | | | 立 木 | 140 | ha | | |
| | | | 木 炭 | 141 | kg | | |
| | | | 薪 | 142 | kg | | |
| | | | そ の 他 | 143 | | | |
| | | | 小 計 | 144 | | | |
| | 一 般 林 道 施 設 | 一 般 林 道 施 設 | 145 | 箇所 | | | |
| | | 木 炭 施 設 | 146 | 箇所 | | | |
| | | そ の 他 | 147 | | | | |
| | | 計 | 148 | | | | |
| | 合 計 | | 149 | | | | |
| | 土 木 関 係 被 害 | 国 庫 負 担 工 事 | 県 | 河 川 | 150 | 箇所 | |
| | | | | 砂 防 | 151 | 箇所 | |
| | | | 工 事 | 道 路 | 152 | 箇所 | |
| | | | | 橋 り よ う | 153 | 箇所 | |
| 港 湾 | | | | 154 | 箇所 | | |
| 漁 港 | | | | 155 | 箇所 | | |
| 小 計 | | | | 156 | 箇所 | | |
| 市 町 工 事 | | | | 河 川 | 河 川 | 157 | 箇所 |
| | | 砂 防 | 158 | | 箇所 | | |
| | | 道 路 | 道 路 | 159 | 箇所 | | |
| | | | 橋 り よ う | 160 | 箇所 | | |
| | | | 港 湾 | 161 | 箇所 | | |
| | | | 漁 港 | 162 | 箇所 | | |
| | | | 小 計 | 163 | 箇所 | | |
| | | | 単 独 工 事 | 県 工 事 | 河 川 | 164 | 箇所 |
| 砂 防 | | 165 | | | 箇所 | | |
| 道 路 | | 166 | | | 箇所 | | |

| 区 分 | | | 符号 | 被 害 量 | 被害額 (千円) | 備 考 |
|----------------------------|----------------------------|-------------|---------|-------|----------|-----|
| 土木 関係 被害 | 単 独 工 事 | 県 工 事 | 橋 り よ う | 167 | 箇所 | |
| | | | 港 湾 | 168 | 箇所 | |
| | | | 漁 港 | 169 | 箇所 | |
| | | | 小 計 | 170 | 箇所 | |
| | 一 般 都 市 施 設 | 171 | 箇所 | | | |
| | そ の 他 | 172 | 箇所 | | | |
| | 計 | 173 | 箇所 | | | |
| 文 教 関 係 被 害 | 学 校 関 係 | 幼 稚 園 | 174 | 件 | | |
| | | 小 学 校 | 175 | 校 | | |
| | | 中 学 校 | 176 | 校 | | |
| | | 高 等 学 校 | 177 | 校 | | |
| | | そ の 他 の 学 校 | 178 | 校 | | |
| | | 小 計 | 179 | | | |
| | 社 会 教 育 施 設 | 公 民 館 | 180 | 箇所 | | |
| | | そ の 他 | 181 | 箇所 | | |
| | | 小 計 | 182 | 箇所 | | |
| | 文 化 財 関 係 | 国 宝 | 183 | 件 | | |
| | | 重 文 | 184 | 件 | | |
| | | 県 指 定 文 化 財 | 185 | 件 | | |
| | | 史 跡 名 勝 | 186 | 箇所 | | |
| | | 天 然 記 念 物 | 187 | 箇所 | | |
| | | 小 計 | 188 | | | |
| | 計 | 189 | | | | |
| | 総 合 計 | | | 190 | | |

○被災地住民登録票

被災地住民登録票

| | | | | |
|----------------------|------------------------|-------------------------------|----------------|---|
| 第 号 | ふりがな 氏 名 | 性 別 | | |
| | | 生年月日 | | |
| 被災地住民登録票 | 職 業 | 年 齢 | | |
| | 本 籍 | | | |
| 現住所 | TEL | | | |
| | 市 町 郡 村大字 字 番地 | | | |
| 避難指示 時にいた 場所 | 屋内（木造・鉄筋コンクリート・石造） 屋 外 | | | |
| | 事故現場から の距離（km） | 1 2 3 4 5 6 7 8 9 10 | | |
| | | 11 12 13 14 15 16 17 18 19 20 | | |
| | | 21 22 23 24 25 26 27 28 29 30 | | |
| | | 30～35 36～40 40～50 | | |
| 避難指示 直後の 行 動 | 0～10分 | 10～20分 | 20～30分 | 30分～1時間 |
| | 屋内・屋外 | 屋内・屋外 | 屋内・屋外 | 屋内・屋外 |
| | 1時間～1時間30分 | 1時間30分～2時間 | 2時間～2時間30分 | 2時間30分～3時間 |
| | 屋内・屋外 | 屋内・屋外 | 屋内・屋外 | 屋内・屋外 |
| 避難指示 時の身体 状況等 | 服 装 | | 飲食の有無 | 有（ ）無 |
| | 雨や水に濡れたか | 有 無 | 妊娠の有無 | 有（ 週間目） 無 |
| | 放射線治療の有無 | 有 無 | 安定ヨウ素剤を飲んだかどうか | 有 無 |
| | 甲状腺の病気の有無 | 有 無 | ヨウ素アレルギーの有無 | 有 無 |
| | R I 検査（核医学検査）の有無 | 有 無 | | |
| 被ばく 程 度 | 未 処 置 | | 処 置 済 | |
| | 皮 膚 | | | |
| | 衣 服 | | | |
| | 測定器・測定方法及び測定者 | | | |
| 除 染 そ の 他 措置状況 | 衣 服 | A B（携行支給） | | |
| | 身 体 | A B C D | | |
| | 医療措置 | A B C D E | | |
| 被ばく当時の急性病状 | | | | |
| 避難場所 | | | | この登録票について 1 この登録票は、将来医療措置や損害賠償の際に参考とするものですから、大切に保存して下さい。 2 住所や氏名が変わったときは、すぐにその旨を届け出て下さい。 3 この登録票をなくしたり、使用できないときは、再交付を申し出て下さい。 4 この登録票は、他人に譲ったり貸したりしてはいけません。 |
| 避難期間 | | | | |
| その他参考事項 | | | | |
| 発行年月日 | 平成 年 月 日 | | | |
| 発行者 | 〇 〇 市（町）長 〇 〇 〇 〇 印 | | | |

(記載上の注意)

衣服の欄 A 更衣せず
身体の欄 A 無処理
医療措置欄 A 要せず

B 更衣
B 水による洗浄 C 洗剤により洗う D 特殊洗剤により洗う
B 薬品投与 C 一般検査 D 精密検査 E 治療

資料：愛媛県緊急被ばく医療活動実施要領（平成17年3月、平成26年11月一部改正、愛媛県）をもとに作成